

Wasemkanaalventilatoren



Type WKV

Toepassing

De Itho wasemkanaalventilatoren, type WKV worden toegepast als afzuigventilator en kunnen geplaatst worden daar waar luchtkanalen aanwezig zijn of eenvoudig aangebracht kunnen worden.

De WKV 130 en WKV 170 modellen zijn geschikt voor het afzuigen van bijvoorbeeld badkamers, keukens, bergruimtes, kelders etc.

De WKV 220 en WKV 300 zijn ontworpen voor het afzuigen van grotere ruimten.

Kenmerken

De wasemkanaalventilator

- ◆ is gemaakt van hoogwaardig kunststof (ABS)
- ◆ is opgebouwd uit een ventilatorgedeelte met montageplaat en een afdekkap
- ◆ is uitgerust met een dubbel-geïsoleerde condensatormotor voorzien van een centrifugaalwaaier
- ◆ is standaard voorzien van een stof-/vet-filter

- ◆ heeft zelfsmurende glijlagers
- ◆ diverse modellen zijn in toeren regelbaar
- ◆ is in de 'HT'-uitvoering voorzien van een instelbare hygrostaat en een instelbare timer
- ◆ heeft een excentrische geplaatste uitblaasopening, zodat de ventilator ook aangebracht kan worden op een kanaal dat in een hoek uitmondt.
- ◆ is uitgerust met een terugslagklep (de terugslagklep voorkomt terugstromen van lucht bij een stilstaande ventilator).

Regeling

Type	Soort regeling
WKV 130	Met behulp van een externe (licht-) schakelaar aan/uit of met de Itho regelaar type RVS kan de ventilator handbediend in 5 standen geschakeld worden.
WKV 130TS	De ventilator wordt in- en uitgeschakeld met een externe (licht)schakelaar. Met de ingebouwde trekschakelaar kan de ventilator van laag- naar hoogtoeren geschakeld worden.
WKV130HT	De ventilator schakelt in door een externe (licht-) schakelaar of door middel van de ingebouwde trekschakelaar of op basis van relatieve vochtigheid (instelbaar van 40 tot 90% RV +/-10%). De ventilator schakelt uit, nadat de bekrachtigde schakelaar(s) nog een keer geschakeld word(t)(en) en vervolgens op basis van de timer (instelbaar van ca. ½ tot ca. 25 minuten) en de relatieve vochtigheid.
WKV 170	Met behulp van een externe (licht-) schakelaar aan/uit of met de Itho regelaar type RVS kan de ventilator handbediend in 5 standen geschakeld worden.
WKV 170TS	De ventilator wordt in- en uitgeschakeld met een externe schakelaar. Met de ingebouwde trekschakelaar kan de ventilator van laag- naar hoogtoeren geschakeld worden.
WKV 170HT	De ventilator schakelt in door een externe (licht-) schakelaar of door middel van de ingebouwde trekschakelaar of op basis van relatieve vochtigheid (instelbaar van 40 tot 90% RV +/-10%). De ventilator schakelt uit, nadat de bekrachtigde schakelaar(s) nog een keer geschakeld word(t)(en) en vervolgens op basis van de timer (instelbaar van ca. ½ tot ca. 25 minuten) en de relatieve vochtigheid.
WKV 220	Met behulp van een externe (licht-) schakelaar aan/uit of met de Itho regelaar type RVS kan de ventilator handbediend in 5 standen geschakeld worden.
WKV 300	Met behulp van een externe (licht-) schakelaar aan/uit of met de Itho regelaar type RVS kan de ventilator handbediend in 5 standen geschakeld worden.

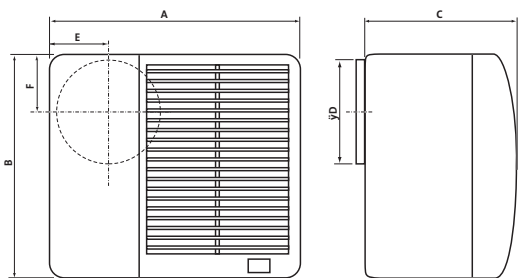
Accessoires

De WKV's 130/170/220/300 kunnen geregeld worden met een Itho handbediende 5 standen regelaar, type RVS.

Bij montage op een buitenmuur, kan de opening in de buitenmuur worden afgewerkt met een automatisch sluitend buitenmuurrooster, type MGE 100/120.

Het filter dient, afhankelijk van de vervuiling regelmatig schoongemaakt te worden en afhankelijk van de staat uiteindelijk vernieuwd te worden.

Maatschetsen WKV



type	A	B	C	∅
WKV130 modellen	237	211	146	98
WKV170 modellen	237	211	146	98
WKV220	304	256	171	98
WKV300	304	256	171	98

Technische gegevens

Omschrijving	WKV 130 HT*	WKV130 TS** WKV130 HT/TS*	WKV 170 WKV170 HT*	WKV170TS**	WKV 220	WKV 300
Max. luchtverplaatsing in m ³ /h	130	75/130	170	97/170	220	300
Max. statische druk in Pa	140	80/140	190	130/190	340	440
Max. toerental in omw./min	1640	970/1640	1780	985/1780	1565	2415
Max. opgenomen vermogen in Watt	32	12-32	36	23/36	39	68
Diameter uitblaasopening in mm	98	98	98	98	98	98
Max. Geluid dB(A) (op 3 mtr)	44	44	48	48	50	58
Materiaal	Kunststof	Kunststof	Kunststof	Kunststof	Kunststof	Kunststof
Kleur	Wit	Wit	Wit	Wit	Wit	Wit
Aansluitspanning in Volt	230	230	230	230	230	230

* Voorzien van hygrostaat, timer en ingebouwde trekschakelaar voor aan/uit.

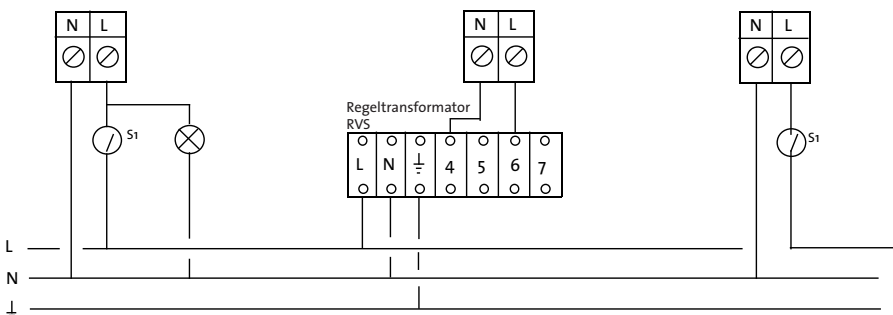
** Voorzien van ingebouwde trekschakelaar voor hoog/laag stand.

Elektrische aansluitschema's

WKV met lichtschaakelaar
WKV130(TS), WKV170(TS),
WKV220, WKV300

WKV met RVS toerentalregelaar
WKV130, WKV170,
WKV220, WKV300

WKV met schakelaar
WKV130(TS), WKV170(TS),
WKV220, WKV300



Elektrische aansluiting WKV 130HT en WKV 170HT

Inschakelen met lichtschaakelaar.

Inschakelen met een interne trekschakelaar en op basis van relatieve vochtigheid.

Inschakelen met een externe schakelaar en op basis van relatieve vochtigheid.

