

## Garantie en aansprakelijkheid

Hiermede verklaren wij op de Itho wasemkanaalventilator type WKV gedurende 1 jaar garantie te verlenen.

De garantie gaat in op de datum van aankoop en omvat het gratis herstellen van alle gebreken die hun oorzaak vinden in fabricage- en materiaal fouten.

De garantie wordt slechts nagekomen indien het bijgevoegde garantie certificaat door uw leverancier op de koopdatum volledig wordt ingevuld en bij reparatie wordt getoond of meegezonden. Een rekening waaruit de koopdatum blijkt is eveneens voldoende.

De garantie heeft geen betrekking op:

- Demontage- en montagekosten.
- Lampen, schakelaars, filters, snoer en steker.
- Gebreken die naar het oordeel van Itho het gevolg zijn van onjuiste handling, onachtzaamheid of ongeluk.
- Gebreken die ontstaan door behandeling of herstel door derden zonder onze toestemming.
- Gebreken die het gevolg zijn van niet-regelmatig en/of onvakkundig onderhoud.
- Gebreken die te wijten zijn aan onjuiste installatie.

Bij eventuele retourzending is het in verband met een snelle service van belang het apparaat met een kopie van de leveringsfactuur met begeleidend schrijven franco te zenden aan:

Itho b.v.  
t.a.v. Itho Service Groep  
Admiraal de Ruyterstraat 2  
3115 HB SCHIEDAM

## Fabrikanten verklaring

(volgens bijlage IIa van de machinerichtlijn 89/392/EEG inclusief 91/368EEG, 93/44EEG en 93/68/EEG)

## EU- Verklaring van overeenstemming

(laagspanningsrichtlijn 73/23/EEG)

Itho bv, Adm. De Ruyterstraat 2, 3115 HB Schiedam (Nederland) verklaart geheel onder eigen verantwoordelijkheid dat het product:

### Itho wasemkanaalventilator type WKV

waarop deze verklaring betrekking heeft in overeenstemming is met de machinerichtlijn en de laagspanningsrichtlijn.

Nadere informatie voor het in gebruik nemen van het apparaat vindt u in deze montagevoorschrift.

Nederland, Maart 2001

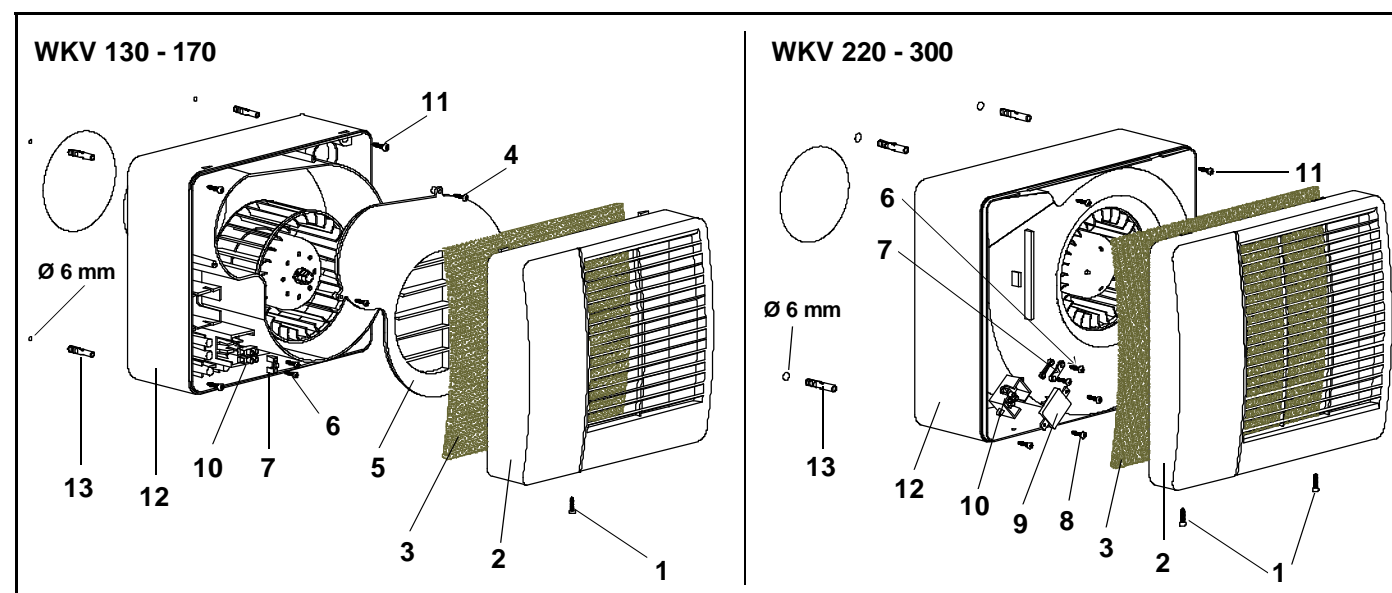
Bas Schoonrok  
Business Unit Manager GHC



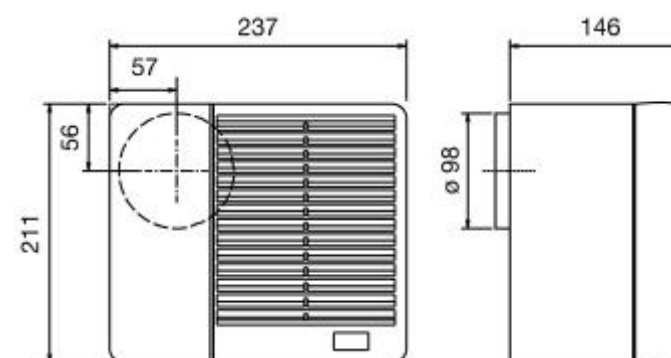
Cod. XXXX.00

## Exploded View

1. Schroeven ten behoeve van binnenrooster
2. Binnenrooster
3. Filter
4. Trekontlasting
5. Elektrisch aansluitpunt
6. Schroeven ten behoeve van trekontlasting
7. Trekontlasting
8. Schroeven voor deksel kroonsteen
9. Kroonsteen deksel
10. Aansluitpunt
11. Schroeven ten behoeve van ventilatorbehuizing
12. Behuizing WKV
13. Pluggen



## Afmetingen WKV 130 en 170 serie



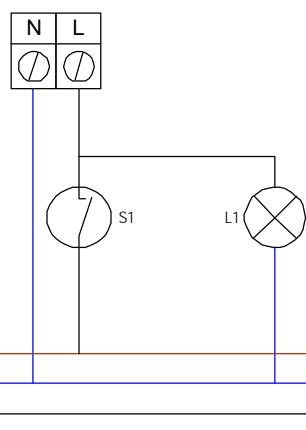
## Elektrische aansluiting

De WKV serie ventilatoren voldoen, wat radiostoring betreft, aan de EMC 89/366 richtlijn.

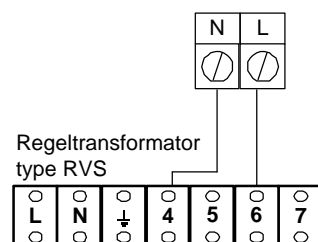
Het apparaat moet spanning- en stroomloos gemaakt kunnen worden met behulp van een dubbelpolige schakelaar met een contact opening van minimaal 3 mm.

De ventilatoren zijn dubbel geïsoleerd en hoeven daarom niet geaard te worden.  
(zie voor aansluiting WKV onderstaande elektrische schema's)

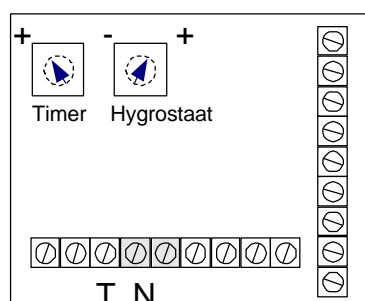
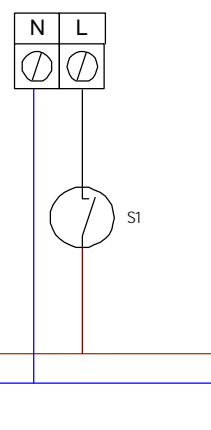
WKV 130TS/170TS/220/300  
met (licht)schakelaar



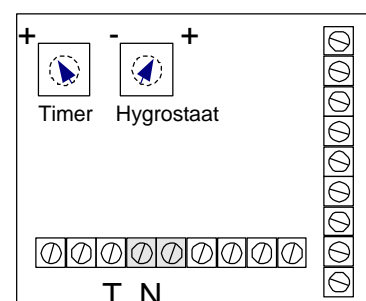
WKV 130TS/170TS/220/300  
met RVS regelschakelaar



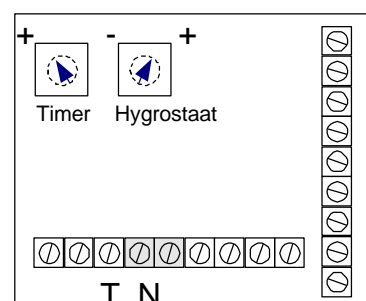
WKV 130TS/170TS/220/300  
met schakelaar



WKV 130 HT/170HT/170 HT/TS, ventilator wordt ingeschakeld door middel van lichtschakelaar en op basis van relatieve vochtigheid.



WKV 130 HT/170HT, ventilator wordt ingeschakeld door middel van interne trekschakelaar en op basis van relatieve vochtigheid.



WKV 130 HT/170HT/170HT/TS ventilator wordt ingeschakeld door een externe schakelaar en op basis van relatieve vochtigheid.

## Instellen Hygrostaat en Timer

### Hygrostaat

De hygrostaat regelt de ventilator op basis van de gemeten vochtigheidsgraad d.w.z. schakelt de ventilator automatisch in als het te vochtig is in de ruimte en schakelt uit als deze weer tot een normaal niveau (ingestelde waarde) is gedaald. De hygrostaat is instelbaar van 40 tot 90 % RV. De ventilator wordt standaard geleverd met een instelstand die correspondeert met de relatieve vochtigheid van 75 %.

IJK de hygrostaat af met een stilstaande ventilator en de timer ingesteld op minimum. Draai de instelpotmeter tegen de wijzers van de klok in, tot de ventilator gaat draaien. Deze instelling komt overeen met de RV in de ruimte. Om de gewenste instelstand te verkrijgen kan de instelpotmeter worden bijgesteld.

### Timer

De na draaitijd van de timer is instelbaar van ca. 0,5 tot ca. 25 minuten. Door de instelpotmeter tegen de wijzer van de klok in te draaien verlengt u de na draaitijd. Door de instelpotmeter met de wijzers van de klok mee te draaien verkort u de na draaitijd. De timer heeft een niet-instelbare wachttijd van 2 sec.

## Onderhoud



**Apparaat altijd spanning- en stroomloos maken als er onderhoud of schoonmaakwerkzaamheden worden verricht aan de Itho WKV ventilator.**

- Demonteer het binnenrooster.
- Rooster schoonmaken met water of een zuiverend, niet agressief schoonmaakmiddel.
- Filter schoonmaken met een zachte borstel en eventueel uitzuigen.
- Behuizing schoonmaken met een zachte borstel of een droge doek.
- De ventilator mag niet in contact komen met water of oplosmiddelen, indien dit onverhoopt toch gebeurt dient u contact op te nemen met gekwalificeerd installateur.
- Tijdens een schoonmaakbeurt altijd de ventilator en aansluitdraden optisch controleren.

Als de ventilator niet functioneert nadat u deze heeft schoongemaakt gelieve onderstaande punten controleren.

- Controleer of de spanning is ingeschakeld.
- Controleer de aansluitdraden.
- Controleer of het waaierblad niet wordt geblokkeerd.

Indien de ventilator na controle niet draait contact opnemen met een erkend installateur.