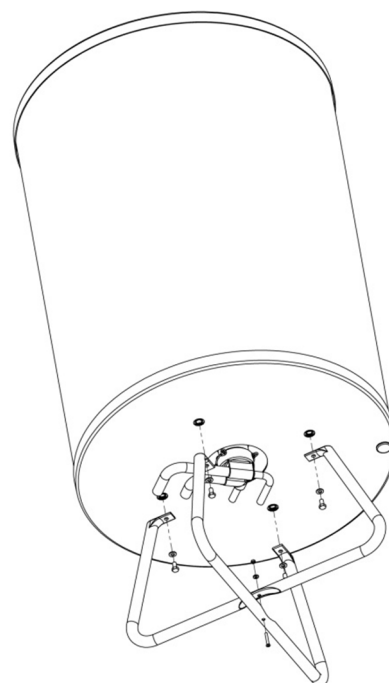
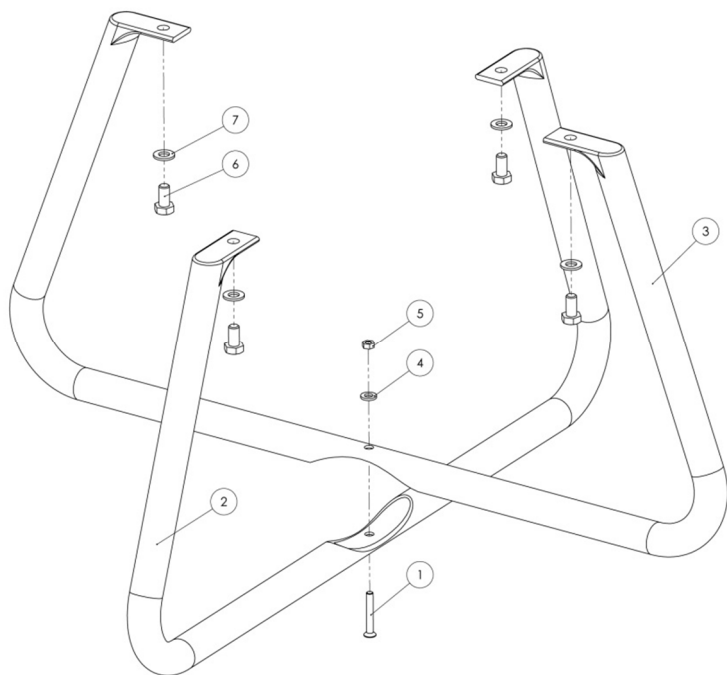


Dit Itho Daalderop voetframe kan gecombineerd worden met onderstaande Itho Daalderop boilerkasten:

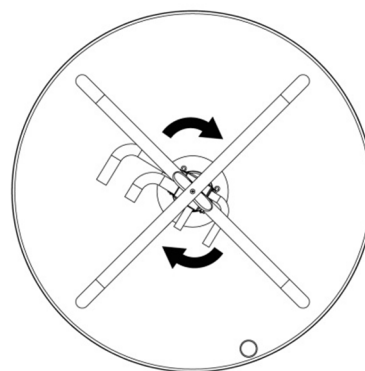
- SVV 150H
- SVV 200H
- Zonneboiler 150L

**Inbegrepen onderdelen (zie afbeelding hieronder):**

1. M6 schroefbout
2. Buisframe onder
3. Buisframe boven
4. M6 sluitring
5. M6 moer
6. M8 bout (4 stuks)
7. M8 sluitring (4 stuks)



Bevestig het frame met behulp van de 4 M8 bouten en sluitringen onder op het vat.



Indien gewenst kan het messingdeel met de aansluitleidingen voorzichtig gedraaid worden als dat het aansluiten van het vat vergemakkelijkt.

