

Itho Daalderop
Comfort- en Elektroboilers

product- informatie

In dit boekje vindt u meer informatie over boilers van Itho Daalderop. Aan de hand van deze gegevens kunt u bepalen welke boiler voor u het meest geschikt is.



Elektroboiler



Boostboiler



Indirect gestookte boiler



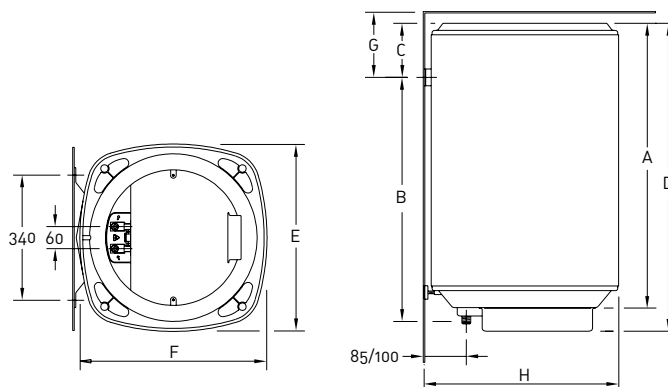
CombiConnect

Assortiment boilers

Itho Daalderop heeft twee soorten boilers in haar assortiment: comfort- en Elektroboilers. Het verschil betreft de werkwijze van de boilers. Comfortboilers (de Boostboiler, de Indirect gestookte boiler en de CombiConnect) zijn een aanvulling op uw cv-ketel. Elektroboilers functioneren volledig zelfstandig; deze boilers worden niet aangesloten op uw cv-ketel.

Elektroboiler

- Warmwatertoestel op elektriciteit
- Royaal warm water
- Optimaal gebruik van voordelige nachtstroom
- Onderhoudsvrij



| | 30 L | 50 L | 80 L | 120 L | 150 L |
|----------|------|------|------|-------|-------|
| A | 569 | 660 | 777 | 1046 | 1250 |
| B | 455 | 555 | 705 | 1005 | 1208 |
| C | 161 | 152 | 120 | 90 | 90 |
| D | 632 | 723 | 840 | 1109 | 1313 |
| E | 437 | 437 | 497 | 497 | 497 |
| F | 467 | 467 | 497 | 497 | 497 |
| G | 210 | 200 | 170 | 140 | 140 |
| H | 480 | 480 | 510 | 510 | 510 |

Afmetingen in mm

Typen Elektroboilers

Itho Daalderop heeft verschillende typen uitvoeringen Elektroboilers in haar assortiment. De keuze voor het juiste type hangt af van uw gemiddelde warmwaterverbruik en stroomvoorziening.

Mono

Wanneer u over een dag- en nachtstroomvoorziening beschikt en dagelijks een vergelijkbare hoeveelheid warm water gebruikt, dan is de Mono de juiste keuze. Het water dat u overdag gebruikt, wordt 's nachts tegen het goedkopere nachtstroomtarief verwarmd.

Mono-Plus

Als u géén gebruik maakt van nachtstroom, dan is de Mono-Plus geschikt. De Mono-Plus heeft een verwarmings-element met hoog vermogen.

Duo

Bij een variabel watergebruik is de Duo de beste keuze. Voor de opwarming van de boiler maakt u gebruik van het voordelige nachtstroomtarief en overdag kunt u – snel en eenvoudig – naar behoefte bijverwarmen.

Mono-3

Grootverbruikers, zoals horecagelegenheden en sportverenigingen, kiezen voor de Mono-3. Dit type bevat drie verwarmingselementen en maakt gebruik van driefasenkrachtstroom.

| Boilertype | Beschikbare stroomvoorziening | | |
|-------------------------|-------------------------------|---------------------|-----------------------|
| | Dagstroom | Dag- en nachtstroom | Driefasenkrachtstroom |
| Elektroboiler Mono | - | + | - |
| Elektroboiler Mono-Plus | + | - | - |
| Elektroboiler Duo | - | + | - |
| Elektroboiler Mono-3 | - | - | + |

Specificaties Elektroboilers

| Inhoud | Type | Spanning | Vermogen | Opwarmtijd | Regelbereik | Verbruik per opwarming kWh ΔT 75 °C | Nullastverlies per uur ΔT 55 °C | Gewicht in kg. |
|------------------|-----------|----------------|------------------|------------------------------|----------------------|---|---|----------------|
| 30 liter | Mono | 220-240 V~ | 450 W | 6 uur 30 min | 65-85 °C | 2,65 | 27 W | 22 |
| | Mono-Plus | 220-240 V~ | 2500 W | 1 uur 10 min | 65-85 °C | 2,65 | 27 W | 22 |
| | Duo | 220-240 V~ | 450 W 1950 W | 6 uur 30 min 1 uur 30 min | 65-85 °C 65-85 °C | 2,65 | 27 W | 22 |
| 50 liter | Mono | 220-240 V~ | 650 W | 7 uur 10 min | 65-85 °C | 4,4 | 33 W | 25,5 |
| | Mono-Plus | 220-240 V~ | 2500 W | 1 uur 50 min | 65-85 °C | 4,4 | 33 W | 25,5 |
| | Duo | 220-240 V~ | 650 W 2150 W | 7 uur 10 min 2 uur 10 min | 65-85 °C 65-85 °C | 4,4 | 33 W | 25,5 |
| 80 liter | Mono | 220-240 V~ | 1000 W | 7 uur 35 min | 65-85 °C | 7,0 | 36 W | 33 |
| | Mono-Plus | 220-240 V~ | 2500 W | 3 uur | 65-85 °C | 7,0 | 36 W | 33 |
| | Duo | 220-240 V~ | 1000 W 2750 W | 7 uur 35 min 2 uur 45 min | 65-85 °C 65-85 °C | 7,0 | 36 W | 33 |
| | Mono 3 | 3x240/3x400 V~ | 5250 W | 1 uur 25 min | 85 °C | 7,0 | 36 W | 34,5 |
| | Mono 3 | 3x400 V~ | 7500 W | 1 uur | 85 °C | 7,0 | 36 W | 34,5 |
| 120 liter | Mono | 220-240 V~ | 1500 W | 7 uur 35 min | 65-85 °C | 10,5 | 50 W | 42,5 |
| | Mono-Plus | 220-240 V~ | 2500 W | 4 uur 35 min | 65-85 °C | 10,5 | 50 W | 42,5 |
| | Duo | 220-240 V~ | 1500 W 3250 W | 7 uur 35 min 3 uur 30 min | 65-85 °C 65-85 °C | 10,5 | 50 W | 42,5 |
| | Mono 3 | 3x240/3x400 V~ | 5250 W | 2 uur 10 min | 85 °C | 10,5 | 50 W | 44 |
| | Mono 3 | 3x400 V~ | 7500 W | 1 uur 30 min | 85 °C | 10,5 | 50 W | 44 |
| 150 liter | Mono | 220-240 V~ | 1750 W | 8 uur | 65-85 °C | 13,1 | 57 W | 51 |
| | Mono-Plus | 220-240 V~ | 2500 W | 5 uur 35 min | 65-85 °C | 13,1 | 57 W | 51 |
| | Mono 3 | 3x400 V~ | 7500 W | 1 uur 55 min | 85 °C | 13,1 | 57 W | 52,5 |

Werking en installatie Elektroboiler

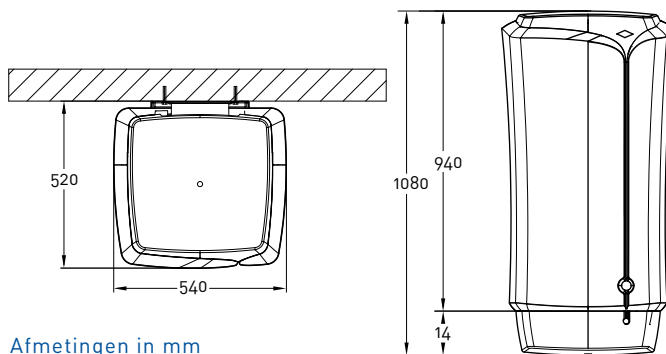
Elektroboilers van Itho Daalderop hebben een hoog rendement van 96%. De goede isolatie zorgt voor minimale stilstandsverliezen. Het koperen boilervat bevat slechts één lasnaad, waardoor de kans op corrosie zeer klein is. Dat maakt de Elektroboiler een onderhoudsvrij toestel.

Omdat een Elektroboiler géén gasaanvoer, luchtaanvoer en rookgasafvoer nodig heeft, is de installatie snel en eenvoudig te realiseren door uw installateur.

De universele boilerbeugel maakt het mogelijk alle 50-, 80- en 120-liter boilers in een handomdraai te vervangen - ongeacht het merk - zonder dat nieuwe gaten geboord hoeven te worden.

Boostboiler

- Aan te sluiten op iedere cv-ketel
- Verbeterde tapwaterprestaties met uw cv-ketel
- Onderhoudsvrij
- Lange levensduur



Specificaties Boostboiler:

| | Boostboiler |
|------------------------------------|--------------------|
| Inhoud | 90 liter |
| Effectief gebruik | 90 % |
| Inhoud effectief | 81 liter |
| Combiketel tapklasse 3 | 6 liter/minuut |
| Piekverbruik 10min/60 °C | 141 liter |
| Taptijd bij 12 l/min/60 °C | 13,5 minuten |
| Taptijd bij 15 l/min/60 °C | 9 minuten |
| Max. drukval (over de tank) | 18 kPa |
| Gewicht (leeg) | 21 kg |
| Voedingsspanning | 230 VAC |
| Materiaal tank | AISI 444 RVS |
| Materiaal onderblok | brons |
| Afdichting onderblok | EPDM (rubber) |

Werking Boostboiler

De Boostboiler verbetert het tapwatercomfort van een cv-ketel met tapklasse CW3 of CW4. In combinatie met de Boostboiler heeft u een CW6-warmwatervoorziening en kan er op meerdere punten tegelijkertijd warm water worden getapt.

Eisen cv-ketel

Voor de Boostboiler moet de combiketel aan de volgende eisen voldoen:

- Gaskeur NZ (Naverwarmer Zonneboiler)
- Tapdrempel cv-ketel < 3 liter per minuut.

Kijk op de typeplaat van uw cv-ketel of deze aan de eisen voldoet.

Regeltechniek

In de Boostboiler is de regeltechniek voor het aansturen van de laadpomp opgenomen en ingebouwd. U hoeft de Boostboiler alleen nog aan te sluiten op de netspanning. Met een drukknop kiest u voor een van de drie gewenste bedrijfstoestanden: 'uit', 'economy' of 'comfort'. De display geeft afwisselend de temperatuur in het vat en de bedrijfs-toestand aan.

Installatie Boostboiler

Installeer de Boostboiler aan de muur met behulp van een muurbeugel. De aansluitingen bevinden zich aan de onderzijde.

Plaats het toestel in de directe omgeving van de cv-ketel. Zorg dat er maximaal drie meter afstand is tussen de cv-ketel en de Boostboiler.

Indirect gestookte boiler

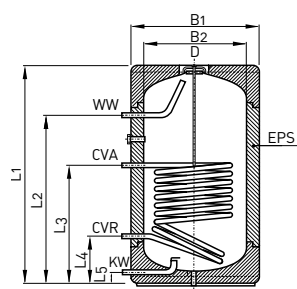
- Aan te sluiten op iedere cv-ketel
- Geschikt voor zeer grote warmwatervraag
- Onderhoudsvrij
- Lange levensduur

Typen IGB-100S, IGB-110H en IGB-150S

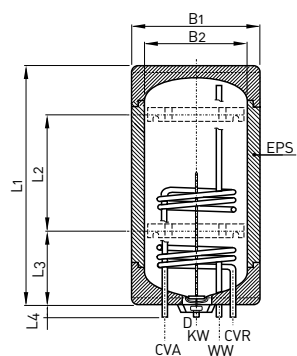
Deze zijn geschikt voor woonhuizen en kleine utiliteitsgebouwen.

Typen IGB-200S, IGB-300S en IGB-500S

Deze zijn geschikt voor grote utiliteitsgebouwen zoals scholen en kantoren.



IGB-100S, IGB-150S,
IGB-200S, IGB-300S
en IGB-500S



IGB-110H

Maatschetsen Indirect gestookte boilers

Maatschets + aansluitingen

| | IGB-100S | IGB-110H | IGB-150S | IGB-200S | IGB-300S | IGB-500S |
|-----------|----------|----------|----------|----------|----------|----------|
| L1 | 990 | 995 | 1385 | 1215 | 1743 | 1823 |
| L2 | 776 | 563,5 | 1170 | 1001 | 1510 | 1517 |
| L3 | 575 | 254,5 | 640 | 661 | 790 | 832 |
| L4 | 255 | 62 | 240 | 251 | 270 | 312 |
| L5 | 70 | n.a.w. | 55 | 52 | 50 | 52 |
| B1 | 512 | 512* | 512 | 606 | 606 | 734 |
| B2 | 400 | 400 | 400 | 500 | 500 | 635 |

*incl. montagebeugel = 518 mm
Afmetingen in mm

KW = koud water 3/4" (buitendraad)
WW = warm water 3/4" (buitendraad)
CVA = cv-aanvoer 3/4" (buitendraad)
CVR = cv-retour 3/4" (buitendraad)
D = dompelbuis 12 mm
EPS = EPS isolatie schaaldelen

Specificaties

Indirect gestookte boilers

| | IGB-100S | IGB-110H | IGB-150S | IGB-200S | IGB-300S | IGB-500S |
|---|-----------------|-----------------|-----------------|-----------------|-----------------|-----------------|
| Inhoud | 100 liter | 110 liter | 150 liter | 200 liter | 300 liter | 500 liter |
| Uitvoering | staand | hangend | staand | staand | staand | staand |
| Hoogte | 990 mm | 995 mm | 1385 mm | 1215 mm | 1743 mm | 1823 mm |
| Diameter | 512 mm | 512 mm | 512 mm | 606 mm | 606 mm | 734 mm |
| Warmteoverdracht 90/10-40* | 31 kW | 29 kW | 38 kW | 43 kW | 54 kW | 72 kW |
| Opwarmtijd 90/10-60 | 13 minuten | 19 minuten | 21 minuten | 20 minuten | 24 minuten | 31 minuten |
| Continu capaciteit 90/10-40 | 895 l/h | 835 l/h | 1091 l/h | 1234 l/h | 1550 l/h | 2066 l/h |
| Aanbevolen flow (cv-zijdig) | 1000 l/h | 1000 l/h | 1000 l/h | 1000 l/h | 1200 l/h | 1600 l/h |
| Ledig gewicht | 23 kg | 26 kg | 31 kg | 48,5 kg | 62 kg | 83 kg |
| Maximale werkdruk | 8 bar | 8 bar | 8 bar | 8 bar | 8 bar | 8 bar |
| Maximale werktemperatuur | 95 °C | 95 °C | 95 °C | 95 °C | 95 °C | 95 °C |
| Aansluiting koud en warm water (waterzijdig) | 3/4" bu | 3/4" bu | 3/4" bu | 3/4" bu | 1" bu | 1" bu |
| Aansluiting aanvoer en retour (cv-zijdig) | 3/4" bu | 3/4" bu | 3/4" bu | 3/4" bu | 3/4" bu | 3/4" bu |
| Aansluiting recirculatie | 3/4" bi | 3/4" bi | 3/4" bi | 3/4" bi | 3/4" bi | 3/4" bi |

*Overdracht tapwater 10 > 40 °C, d.m.v. cv-water 90 °C

Werking

Indirect gestookte boilers

Een Indirect gestookte boiler realiseert een groot tapwatercomfort zonder dat hier een groot ketelvermogen voor nodig is. Met Indirect gestookte boilers kunt u op meerdere punten tegelijk warm water tappen. Ook zorgen zij voor snelle badvulling.

Warmtewisselaar

De Indirect gestookte boilers zijn voorzien van een spiraalvormige warmtewisselaar. Deze kenmerkt zich door voldoende vermogen en beperkte cv-zijdige drukval. De spiraal zorgt ervoor dat ook het water onder in de boiler wordt opgewarmd.

Milieuvriendelijk

De Indirect gestookte boilers zijn geïsoleerd met milieuvriendelijke, CFK-vrije isolatieschaaldelen. Zo blijft warmte-verlies beperkt tot het minimum.

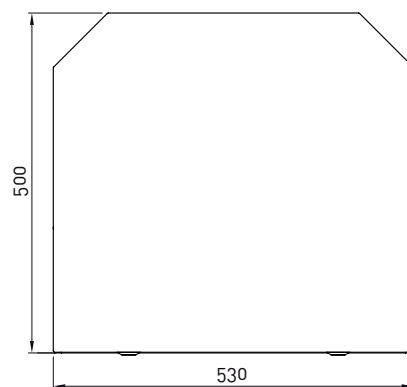
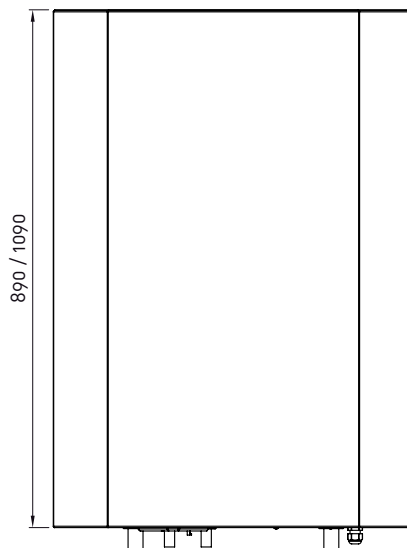
Installatie

Indirect gestookte boilers

Dankzij het lage gewicht zijn Indirect gestookte boilers eenvoudig te plaatsen. Monteer de Indirect gestookte boilers rechtop. De aansluitingen bevinden zich aan de zijkant. Uitzondering hierop is type IGB-110H. Deze dient horizontaal in plaats van verticaal aan de wand bevestigd te worden. De aansluitingen zitten aan de onderkant; een montagebeugel wordt meegeleverd.

CombiConnect

- Nog meer warm water uit de Comfort Classic cv-ketel
- Badvulcapaciteit neemt toe tot 38 liter warm water per minuut
- Verkrijgbaar in twee typen; CombiConnect 150 en CombiConnect 200



Afmetingen in mm

Overige boilers

Naast de comfort- en Elektroboilers heeft Itho Daalderop nog meer soorten boilers in haar assortiment.

Keukenboilers zorgen voor ruim voldoende water in de keuken.

Zonneboilers bereiden tapwater op energiezuinige wijze.

Grote boilersystemen zijn geschikt voor luxe woningbouw, sauna of sportcomplex.

Voor meer informatie over de mogelijkheden, kijk op www.ithodaalderop.nl of laat u adviseren door medewerkers van onze Consumentenlijn, tel: 0800 – 945 3225.

Garantie

Op ieder product van Itho Daalderop krijgt u automatisch twee jaar fabrieksgarantie. Zodra uw installateur het product registreert, wordt de garantietermijn verlengd naar liefst vijf jaar.

De garantieregistratie van uw product vindt plaats aan de hand van de garantiekaart die bij het product zit. Uw installateur neemt deze registratie voor zijn rekening. U kunt ook zelf de garantiekaart digitaal registreren op www.ithodaalderop.nl/garantie.



Begrippen

Boiler: een boiler verwarmt water en houdt water op voorraad.

Corrosie: aantasting van metalen.

Randaarde: een wandcontactdoos met randaarde zorgt ervoor dat als er een defect aan een toestel ontstaat, dit toestel zelf niet onder stroom komt te staan.

Stilstandsverlies: energie die verloren gaat op het moment dat de boiler niet meer in gebruik is.

Tapklasse: de tapklasse bepaalt het aantal liters beschikbaar warm water. Er zijn 6 tapklassen. Hoe hoger het getal, hoe meer warm water.

Utiliteitsgebouw: gebouwen met een maatschappelijke functie zoals scholen, kantoren, fabrieken en ziekenhuizen.



www.ithodaalderop.nl

Itho Daalderop

Zakelijk T +31 10 427 89 10

Consumenten T 0800 945 32 25

F +31 10 427 88 88