

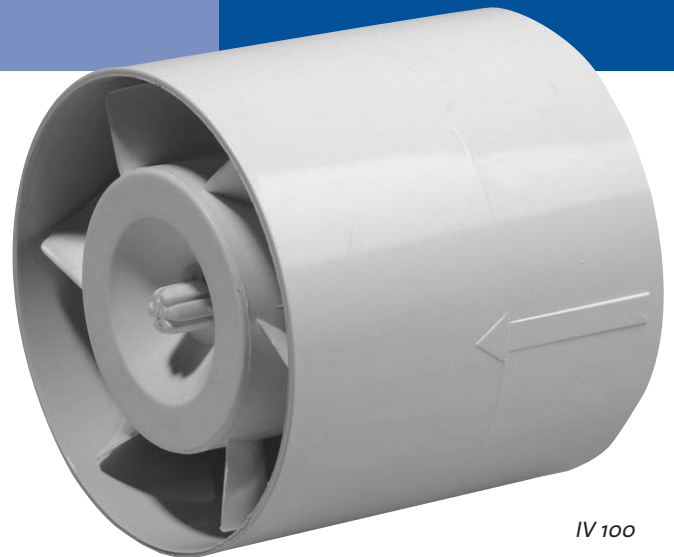
Inschuifventilator IV 100

Inschuifventilator type IV 100

De Itho inschuifventilator type IV 100 wordt toegepast voor het afzuigen van onder meer toiletten, badkamers, douches en was-/droogruimten indien er geen ruimte beschikbaar is om een badkamer- of toiletventilator te plaatsen.

De IV 100 kan in een kanaal met een doorsnede van 100 mm worden geschoven.

Door toepassing van een IV 100 worden vochtproblemen en schimmelvorming voorkomen, waardoor de ruimte fris blijft. Ze zijn zodanig geconstrueerd dat ze op eenvoudige wijze kunnen worden gemonteerd.



IV 100

Onderhoud

De motor is voorzien van zelfsmerende glijlagers. Oliën of smeren is daarom niet nodig.

De ventilator kan van tijd tot tijd gereinigd worden met niet agressieve huishoudelijke schoonmaakmiddelen zonder zuurhoudende stoffen.

Technische gegevens

Aansluitspanning	230V – 50Hz
Opgenomen vermogen	14W
Luchtverplaatsing	100 m ³ /h
Maximale omgevingstemperatuur	40°C
Plaatsing	"zone 2"
Kleur	wit

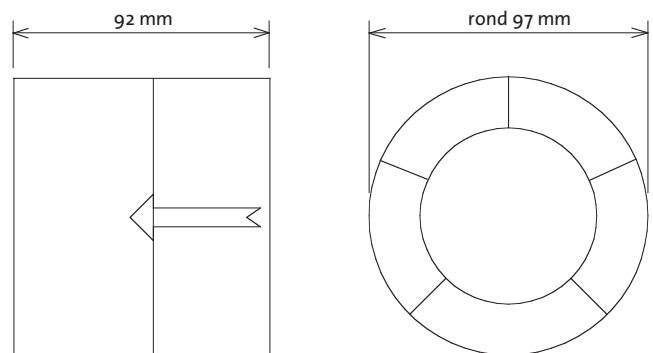
Montage

1. schakel de netspanning uit;
2. sluit de ventilator elektrisch aan en plaats deze in het kanaal;
3. schakel de netspanning weer aan.

Let op de luchtstromingsrichting, zie de pijl op de zijkant van de ventilator!

De aanzuig- en uitblaasopening dienen te allen tijde te worden afgewerkt met een rooster.

Maatschets



Aansluitschema

