

# Booster Warmtepomp (BWP)

## Universele warmtepomp



### 1. Introductie

De Booster Warmtepomp (BWP) van Itho Daalderop is een universele warmtepomp, primair ontwikkeld voor het maken van warm tapwater in woningen en appartementen in combinatie met laag temperatuur warmte voor de verwarming. Door de universele opbouw van het product zijn er echter vele toepassingen denkbaar waarbij het product ingezet kan worden voor koelen en verwarmen omdat zowel de verdampers (koelzijde) als de condensator (verwarmingszijde) nuttig te gebruiken zijn, ook voor tapwater.

Het maken van veilig warm tapwater in laag temperatuur duurzame installaties is veelal een verstorend factor in het duurzame concept. De Booster Warmtepomp heeft daar een antwoord op door het warm tapwater te maken daar waar het nodig is en decentraal gebruik makend van beschikbare laag temperatuur (rest) warmte. Deze documentatie informeert u over de toepassing van de Booster Warmtepomp.

### 2. Werking warmtepomp

#### Gebruik voor warmte

De warmtepomp onttrekt zijn warmte uit een bron met een temperatuur tussen de 15°C – 40°C. Dat kan een collectief warmtenet zijn, een zonnethermische boiler, de retour van de vloerverwarming enz. De elektrisch aangedreven compressor is in staat om hiermee (tap)water te verwarmen tot maximaal 70°C. Wordt de Booster Warmtepomp gebruikt voor het maken van warm tapwater dan wordt er een separaat tapwatervoorraadvat gemonteerd van 90 liter, 150 liter, 200 liter of 500 liter, respectievelijk type SVV 90, SVV 150, SVV 200 of MBV500

#### Gebruik voor koeling

De warmtepomp koelt een bron tot minimaal 11°C terug. De warmte die aan de condensorkant wordt afgegeven heeft een minimale temperatuur van 32°C en kan eveneens nuttig gebruikt worden of geloosd.

### 3. Programma

De Booster Warmtepomp is leverbaar in twee verschillende uitvoeringen:

**BWP-20** Warmtepomp met een thermisch vermogen van ca. 2 kW

**BWP-20-VV** Warmtepomp met voorverwarmer met een thermisch vermogen van ca. 2 kW.

Medio 2014 wordt aan het Booster Warmtepomp-assortiment toegevoegd:

**BWP-10** Warmtepomp met een thermisch vermogen van 1kW

**BWP-10-VV** Warmtepomp met voorverwarmer met een thermisch vermogen van 1 kW

### 4. Voordelen

#### De warmtepomp onderscheidt zich door:

- Hoog rendement, voor tapwater.
- Zeer compact formaat.
- Laag geluidsniveau.
- Tapwater van ruim 60 °C in warmtepompbedrijf, zonder gebruik te maken van een elektrisch element.
- Hoge brontemperatuur tot 40°C toegestaan
- Voorgeprogrammeerde concepten in de regeling geïntegreerd
- Hangend en staande opstelling

## 5. Functies

De warmtepomp wordt ingesteld met de geïntegreerde regeling. Deze regeling kent een gebruikersniveau en een installateursniveau

### 5.1 Functies

Het is mogelijk een voorraadvat te laden volgens het "opladen van boven" principe. Daarbij wordt het warm tapwater in één keer op het gewenste temperatuurniveau gebracht.

Het voordeel van deze regeling is dat hij veelal te combineren is met bestaande vaten en het geproduceerde warme water meteen voor gebruik beschikbaar is.

Voor de Booster Warmtepomp zonder voorverwarmer is dit een optie, voor de uitvoering met voorverwarmer de standaard.

In combinatie met de Itho Daalderop SVV voorraadvaten wordt het vat van onder af geladen. Het voordeel is een zeer hoog opwekkingsrendement en een aftapbaarheid van >95%.

De gebruiker heeft de mogelijkheid te kiezen tussen Eco- of max mode voor het maken van warm tapwater. In max mode wordt het gehele vat tot de gewenste temperatuur opgewarmd, in Eco-mode (standaard) tot de onderste sensor

### 5.2 Reductie brontemperatuur

Indien de brontemperatuur (tijdelijk) boven de 40°C kan komen heeft de Booster Warmtepomp een regeling aan boord die een mengregeling aanstuurt om de temperatuur te reduceren.

### 5.3 Koelen

De Booster Warmtepomp is voorzien van een ingang waarmee de warmtepomp extern is aan te sturen. Deze ingang kan gebruikt worden indien koeling gewenst is.

### 5.4 Overige functies

- **Legionella desinfectie**  
Volgens het standaard programma wordt het boilervat en alle leidingen periodiek opgewarmd tot >60°C.
- **Blokkering van de warmtepomp**  
Via een extern contact kan de warmtepomp geblokkeerd worden. Via de regeling is aan te geven of dit absoluut is of relatief, waarbij een minimale instelbare watertemperatuur gegarandeerd blijft.
- **Regeling voorverwarmer**  
Indien er een voorverwarmer aanwezig is zal de Booster Warmtepomp zoveel mogelijk warmte aan het warmtenet onttrekken en het resterende deel met de warmtepomp doen. Zodra de aanvoertemperatuur boven een ingestelde waarde komt wordt het warm tapwater alleen met de voorverwarmer gemaakt.
- **Warmtevraag**  
Zodra de compressor in bedrijf moet komen biedt de Booster Warmtepomp een extern contact aan voor het eventueel aansturen van pompen e.d.

## 6. Componenten

De warmtepomp is voorzien van:

- Flow switch voor het bewaken van de minimale flow van 150 l/h.
- Toerengeregelde DC oplaadpomp
- Optioneel een dubbelwandige platenwarmtewisselaar als voorverwarmer
- Externe componenten die wel vanuit de Booster Warmtepomp aangestuurd kunnen worden:
  - Afsluiter voor de bron
  - Modulerende afsluiter voor de bron
  - Pomp voor de bron bij temperatuurreductie
  - Afsluiter voorverwarmer

## 7. Opstelling

De Booster Warmtepomp kan zowel hangend als staand opgesteld worden. Wandmontage (muurframe Booster Warmtepomp) wordt alleen geadviseerd indien de massa van de wand groter is dan 200 kg/m<sup>2</sup>, dit om geluidsoverdracht te voorkomen.

Bij staande montage (vloerframe Booster Warmtepomp) biedt het frame de mogelijkheid aanvullende appendages te monteren, zoals afsluiters, filters en warmtemeters. Voor de warmtepomp is een elektrische aansluiting (230V) nodig. Voor het voorraadvat is bij de koud wateraansluiting een inlaatcombinatie en een afvoer nodig. De warmtepomp mag in een ongeventileerde ruimte worden opgesteld.

Wij adviseren de leidinglengte tussen de Booster Warmtepomp en het boilervat (indien aanwezig) zo kort mogelijk te houden. Indien dat noodzakelijk is mag het boilervat 10 meter (enkele leidinglengte) van de Booster Warmtepomp af geplaatst worden.

## 8. Gelijkwaardigheidsverklaring

De Booster Warmtepompen hebben een hoog opwekkingsrendement voor tapwater. Voor de Booster Warmtepompen zijn verklaringen conform norm voor het opwekkingsrendement van tapwater beschikbaar. De opwekkingsrendementen uit de verklaringen mogen worden toegepast bij berekeningen volgens NEN 7120. Zie voor de waarden de tabel 'Opwekkingsrendementen' op pagina 4. De gelijkwaardigheidsverklaringen zijn via de website [www.ithodaalderop.nl](http://www.ithodaalderop.nl) te downloaden

## 9. Concepten en installatievoorbeelden

De Booster warmtepomp heeft vele toepassingsmogelijkheden. Deze zijn via [www.ithodaalderop.nl](http://www.ithodaalderop.nl) te raadplegen.

## 10. Technische specificaties

Specificaties	Eenheid	BWP-20	BWP-20-VV
<b>Constructieve informatie</b>			
Gewicht	kg	33	38
Afmetingen bxhxd	mm	595 x 372 x 352	595 x 372 x 352
Aansluiting tapwater	mm	2x 15 koper boven aansluiting	
Aansluiting thermische voeding	inch	2x 3/4 vlakke koppeling met binnendraad (wartel)	
Aansluiting voorverwarmer	inch	2x 3/4 vlakke koppeling met binnendraad (wartel)	
<b>Bedrijfsconditie primair</b>			
Omgevingscondities in bedrijf	°C	0 - 30	0 - 30
Opslag temperatuur	°C	0 - 55	0 - 55
Thermische voeding	°C	15 - 40	15 - 40
Flow verdamper minimaal	l/h	150	150
Tapwatertemperatuur	°C	31 - 70	31 - 70
Flow oplaadcircuit	l/min.	min. 0,8 - max. 7,5	min. 0,8 - max. 7,5
Koelmiddel	gr.	R-134a 600	R-134a 600
Relatieve vochtigheid		0 - 95 % niet condenserend	0 - 95 % niet condenserend
Beschermingsklasse		IP40	IP40
COP - jaarrendement		2,3 - 5,1 Opwekkingsrendement. Zie ook de gelijkwaardigheidsverklaringen	2,3 - 9,0 Opwekkingsrendement. Zie ook de gelijkwaardigheidsverklaringen
Vermogen thermisch	kW	1,7 - 2,3	1,7 - 2,3
<b>Elektrisch</b>			
Elektrische aansluiting	V, watt	230, 500	230, 500
Snoer met RA stekker	m	Ca. 1,5	Ca. 1,5

## 11. Opwekkingsrendementen Tapwater

De vaststelling heeft plaats gevonden bij een flow van 300 liter per uur over de verdamper en 400 liter per uur over de consensor

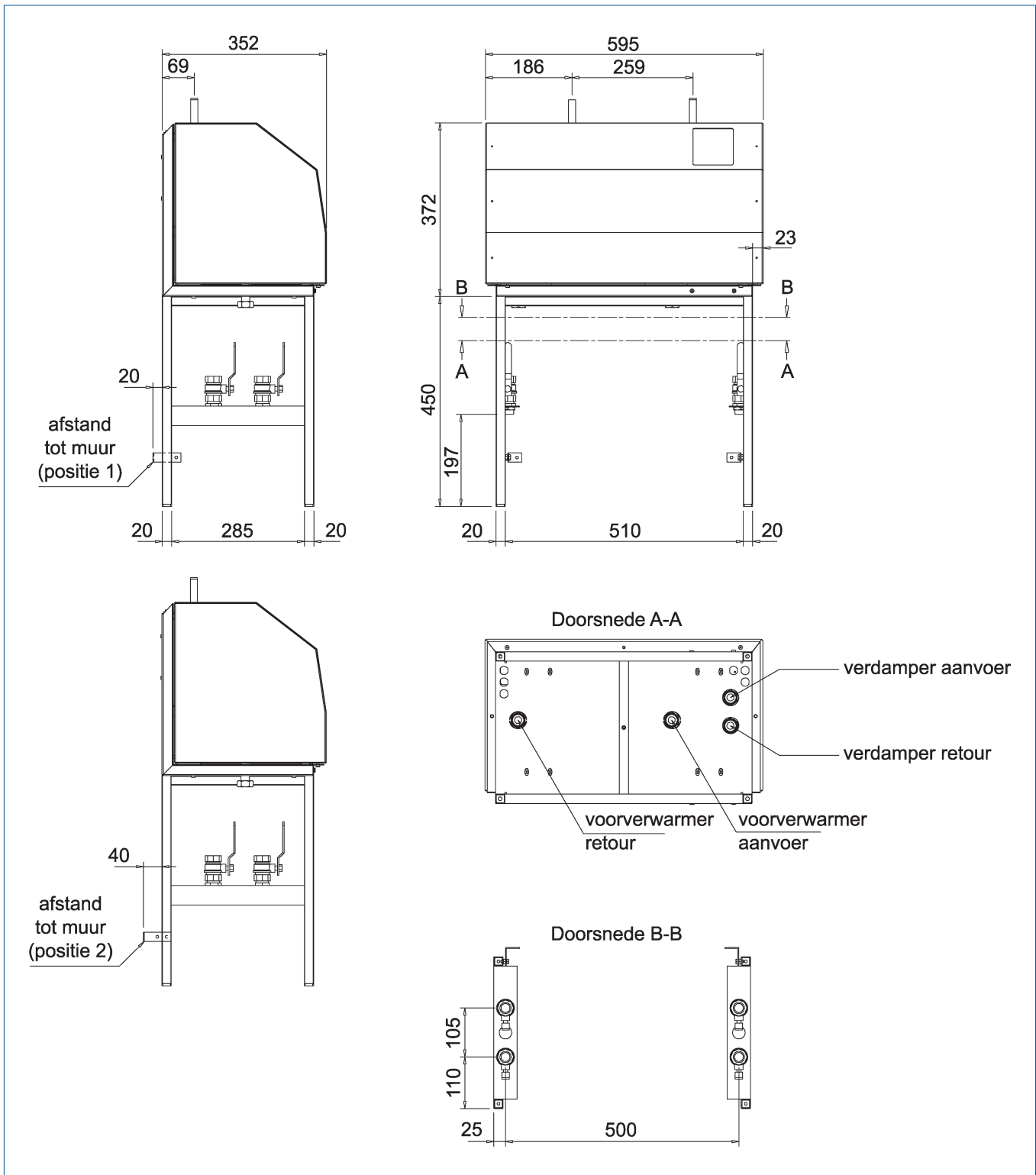
De gegevens zijn indicatief

Opgenomen elektrisch vermogen (Watt)									
Aanvoertemperatuur °C.									
Verdamper	Condensor								
	30	35	40	45	50	55	60	65	70
15	392	411	437	477	514	540	566	639	692
20	424	434	453	492	554	515	562	584	731
25	452	452	466	503	565	558	595	665	760
30		454	476	520	537	558	595	656	789
35			500	535	551	622	668	732	844
40				539	574	632	653	705	754

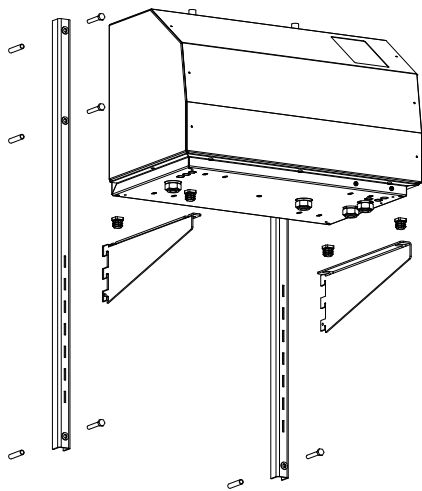
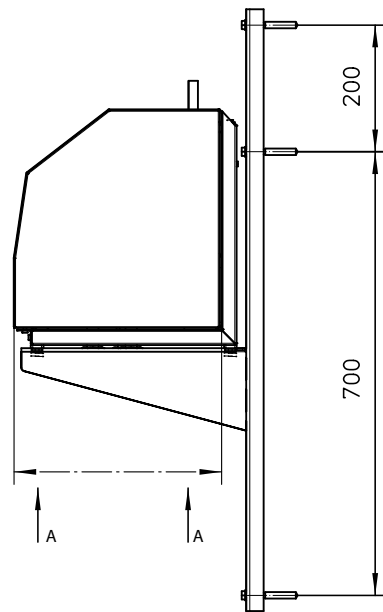
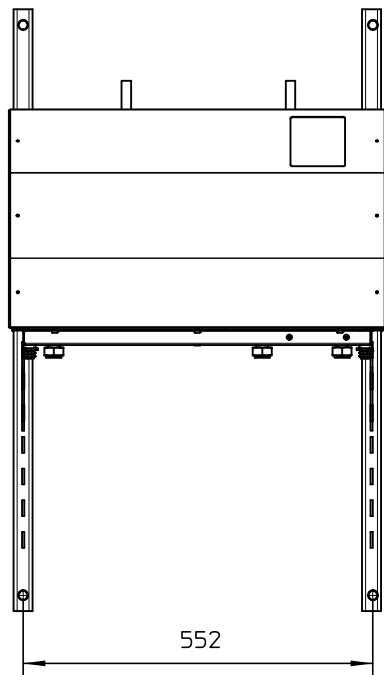
Afgegeven vermogen condensor (Watt)									
Aanvoertemperatuur °C.									
Verdamper	Condensor								
	30	35	40	45	50	55	60	65	70
15	1662	1600	1500	1480	1400	1280	1245	1200	1180
20	1942	1880	1780	1770	1740	1560	1500	1472	1440
25	2222	2160	2060	2060	2007	1840	1750	1744	1696
30		2400	2350	2315	2266	2160	2090	2072	2040
35			2642	2570	2525	2480	2430	2400	2380
40				2780	2725	2600	2453	2400	2300

COP									
Aanvoertemperatuur °C.									
Verdamper	Condensor								
	30	35	40	45	50	55	60	65	70
15	4,24	3,89	3,43	3,10	2,72	2,37	2,20	1,88	1,70
20	4,58	4,33	3,93	3,60	3,14	3,03	2,67	2,52	1,97
25	4,92	4,77	4,42	4,10	3,55	3,30	2,94	2,62	2,23
30		5,29	4,93	4,45	4,22	3,87	3,51	3,16	2,59
35			5,29	4,80	4,58	3,99	3,64	3,28	2,82
40				5,16	4,75	4,11	3,76	3,40	3,05

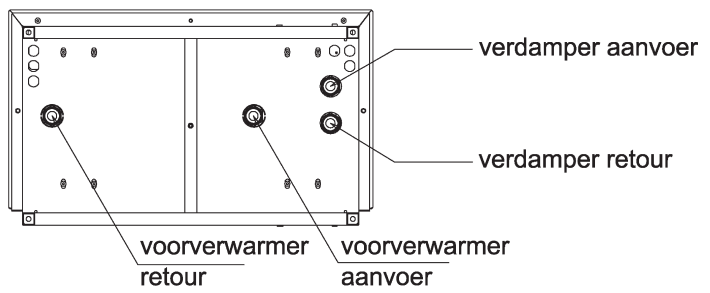
## 12. Maatschetsen



Afmetingen en aansluitingen op vloerframe Booster Warmtepomp



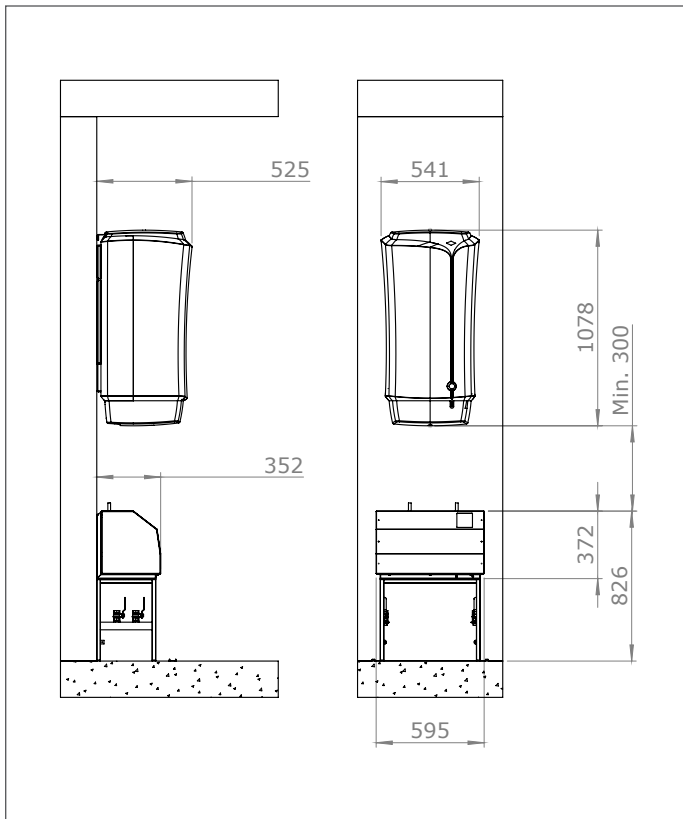
Doorsnede A-A



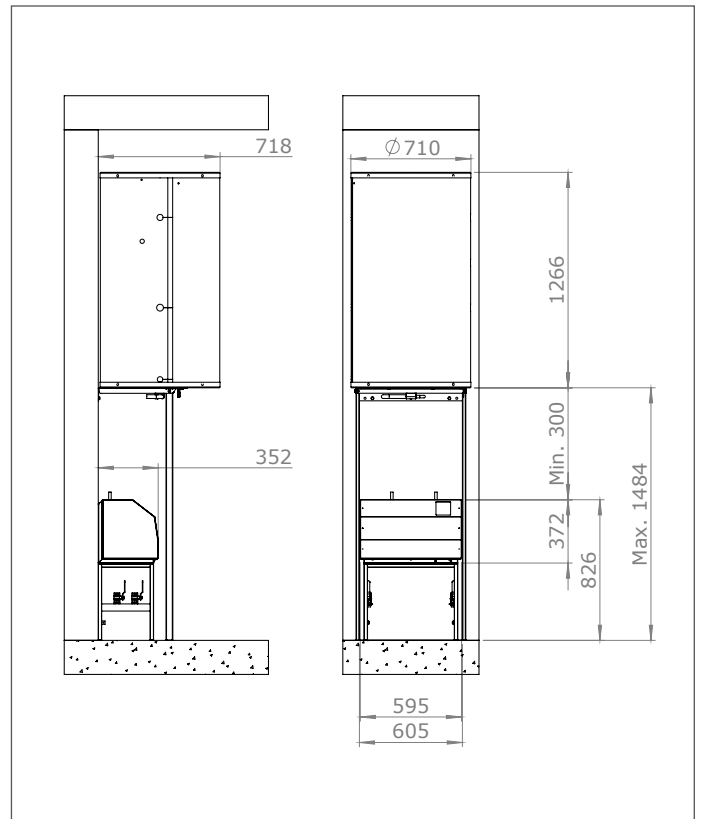
Afmetingen en aansluitingen op muurframe Booster Warmtepomp

### 13. Opstelling

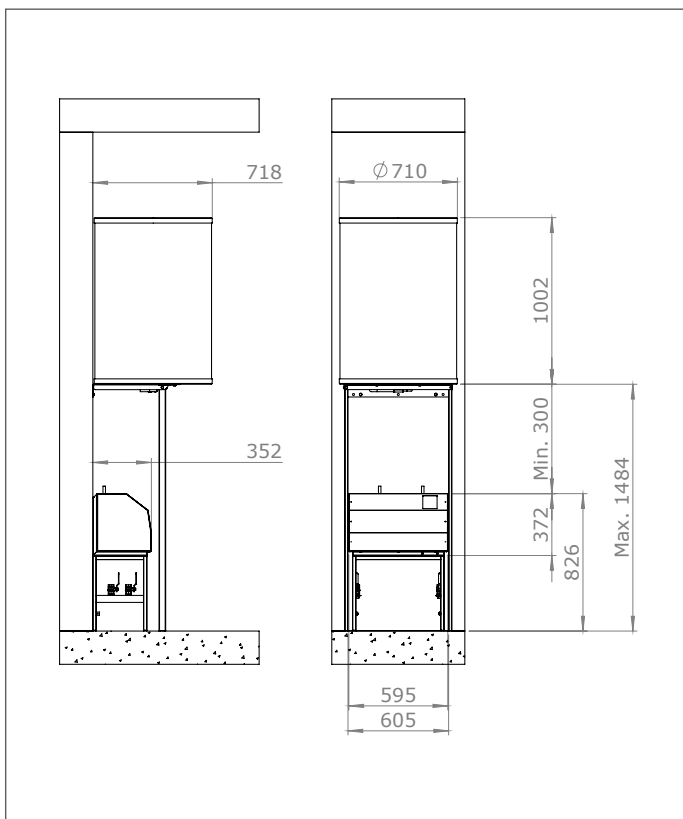
Booster Warmtepomp met SVV 90, SVV 150 en SVV 200 liter voorraadvat



Booster Warmtepomp op vloerframe en SVV 90 liter voorraadvat

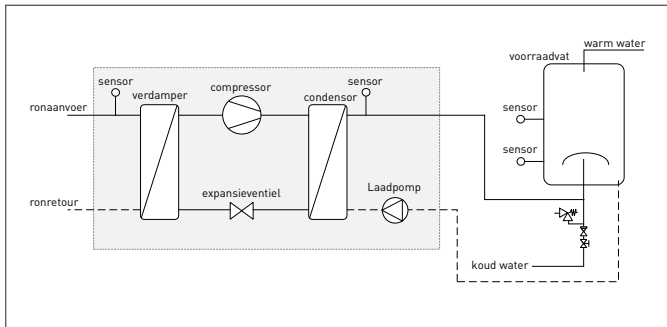


Booster Warmtepomp op vloerframe en SVV 200 liter voorraadvat

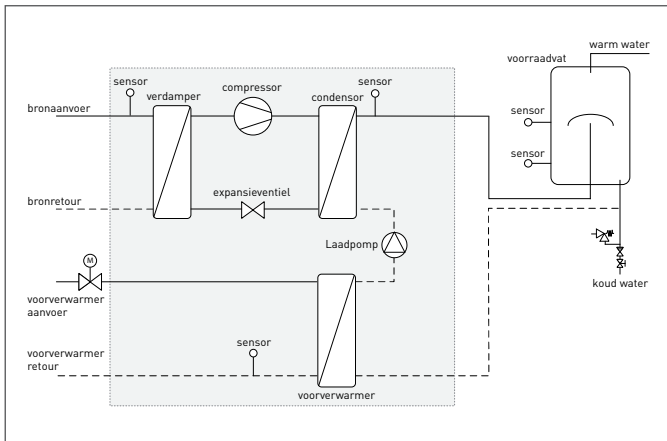


Booster Warmtepomp op vloerframe en SVV 150 liter voorraadvat

## 14. Principe schema's



BWP-10 en BWP-20



BWP-10-VV en BWP-20-VV

## 15. Garantie

Voor alle Itho Daalderop producten geldt een standaard fabrieksgarantie van 2 jaar. In deze termijn wordt uw Itho Daalderop product of de onderdelen daarvan kosteloos gerepareerd of vervangen met uitsluiting van de onderstaande bepalingen.

**De garantietermijn wordt uitgebreid naar 5 jaar op onderdelen door het volledig invullen van de garantieregistratiekaart en deze te retourneren naar Itho Daalderop of door het product online te registreren via de website ([www.ithodaalderop.nl/garantie](http://www.ithodaalderop.nl/garantie)).**

De garantie geldt als aanvulling op de wettelijke garantieverplichtingen van Itho Daalderop. Wij raden u aan deze voorwaarden en deze handleiding zorgvuldig te lezen, voordat u contact opneemt met uw installateur.

