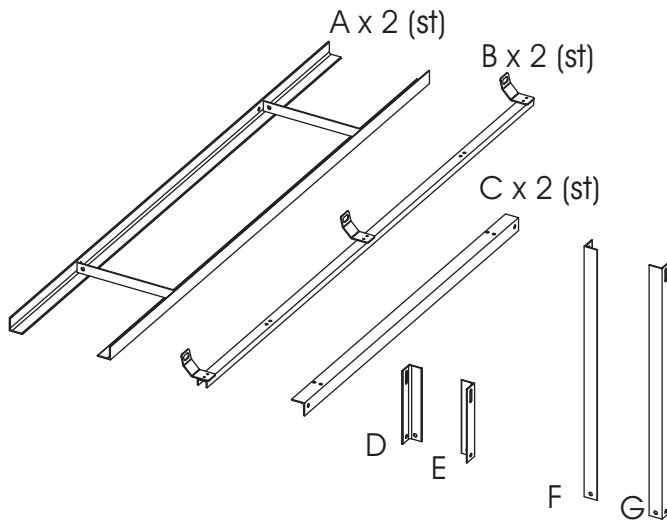
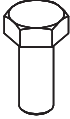







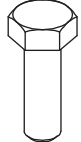
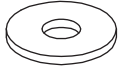



# Montage instructie ballastframe set

## Inhoud ballastframe set



H 	I 	J 
Zeskantbout M8x20mm Aantal: 12 (st)	Onderlegging M8 Aantal: 16 (st)	Tandveerring M8 Aantal: 12 (st)
K 	L 	M 
Zeskantmoer M8 Aantal: 12 (st)	Zeskantbout M6x35mm Aantal: 8 (st)	Onderlegging M6 Aantal: 8 (st)
N 	O 	P 
Tandveerring M6 Aantal: 8 (st)	Zeskantmoer M6 Aantal: 8 (st)	Zeskantbout M8x25mm Aantal: 6 (st)
	Q 	R 
	Onderlegging M8 (groot) Aantal: 6 (st)	Montage instructie Aantal: 1 (st)

## Inleiding

Bij een ballastframe wordt het frame los op een platdak geplaatst, waarna er in het frame ballast wordt gelegd. Deze ballastgewichten bestaan uit standaard betontegels van 30 x 30cm. In figuur 3 worden de gewichten van deze tegels weergegeven.

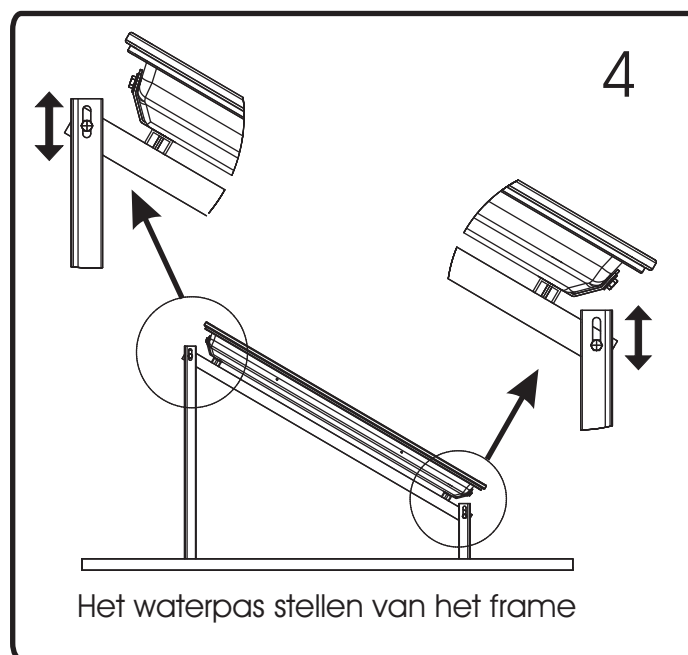
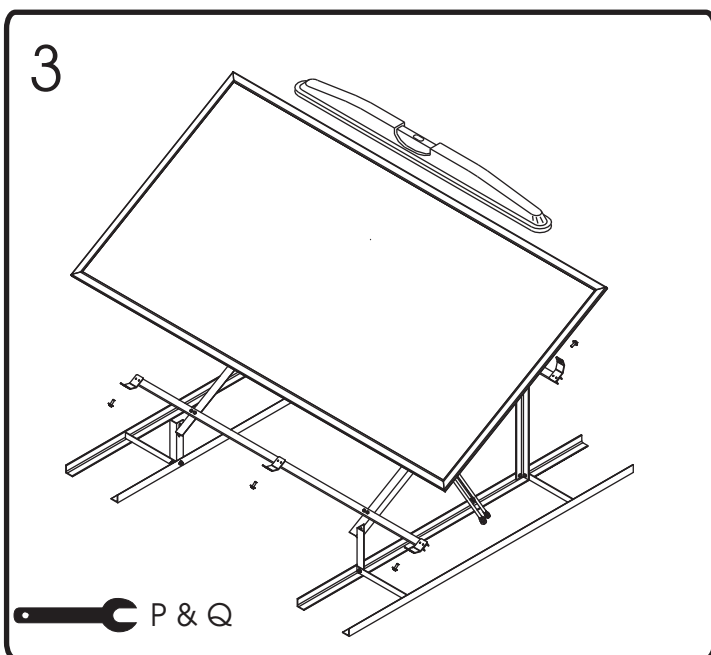
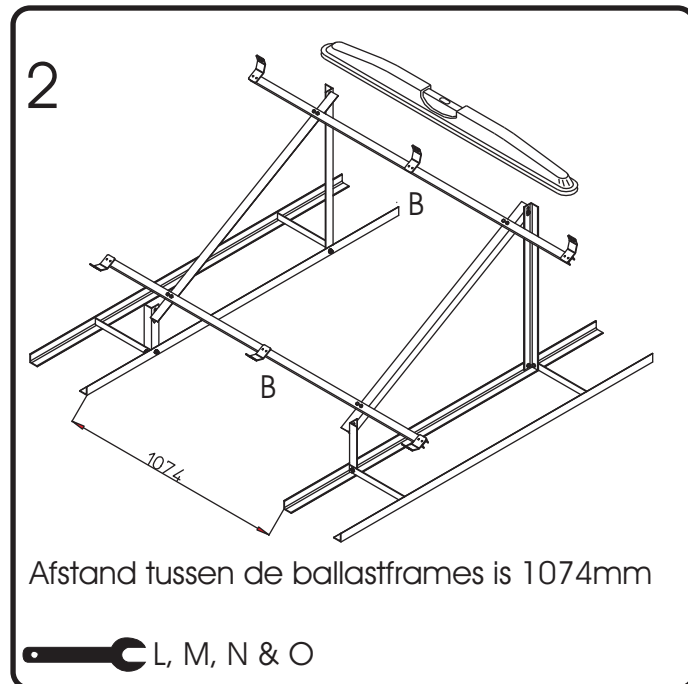
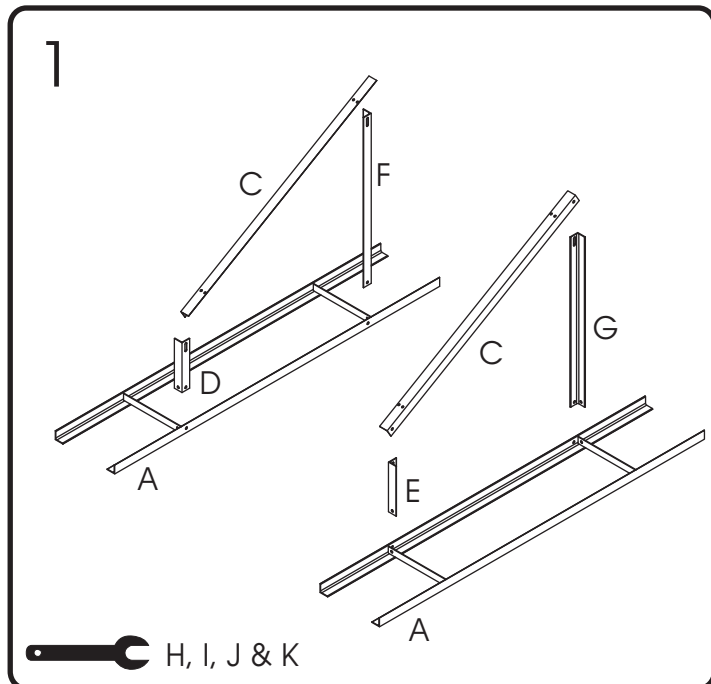
Bij het plaatsen van het frame dient er rekening gehouden te worden met de windbelasting op de collector. Hiervoor is er een indeling van Nederland in windstreken gemaakt. (Tabel 1)

Het ballastgewicht kan aan de hand van tabel 2 bepaald worden.

## Aandachtspunten:

- ▶ Om een zo hoog mogelijk rendement uit de collector te halen dient de collector zoveel mogelijk op het zuiden georiënteerd te worden;
- ▶ Vermijd objecten die schaduwval op de collector kunnen veroorzaken;
- ▶ Plaats de collector zo dicht mogelijk bij de dakdoorvoer en de Drainback unit (DBU);
- ▶ De maximale afstand vanaf onderzijde DBU tot aan bovenzijde collector is 3 meter;
- ▶ De DBU moet altijd lager dan de onderzijde van de collector geplaatst worden;
- ▶ De aanvoer en retour van de collector tot aan de DBU moeten minimaal onder 3% (3cm/meter) afschot gemonteerd worden;
- ▶ Let op dat de flexibele aansluitingen ook onder afschot gemonteerd worden;
- ▶ De aanvoer en retour leidingen dienen geïsoleerd te worden;
- ▶ De collector moet altijd waterpas liggen. Het frame biedt hier stelmogelijkheden voor middels de slobgaten in standers (D, E, F & G)
- ▶ Breng altijd eerst extra stroken dakbedekking aan op de plaats waar de ballastframes komen te staan;
- ▶ Plaats op ieder van deze stroken 4 tegels, en plaats hierop de ballastframes;
- ▶ Gebruik betontegels (30 x 30cm) als ballast. (Deze zijn niet meegeleverd);

# Montage instructie ballastframe set



Tabel 1: Windstreek gebieden

Windstreek	Gebied
I	De kop van Noord-Holland en de waddeneilanden.
II	Het overige deel van Noord-Holland, Zuid-Holland, Zeeland, Flevoland, Groningen en Friesland.
III	Drente, Overijssel, Gelderland, Utrecht, Noord-Brabant en Limburg.

Tabel 2: Ballast afhankelijk van windstreek en plaatsingshoogte

plaatsings- hoogte	Totaal ballast per collector					
	Windstreek I		Windstreek II		Windstreek III	
	onbebouwd kg	bebouwd kg	onbebouwd kg	bebouwd kg	onbebouwd kg	bebouwd kg
m						
3	326	295	243	243	201	201
6	430	295	342	243	269	201
9	492	295	404	243	326	201
12	544	383	451	316	368	264
15	581	451	487	373	399	310
20	-	539	534	446	446	373
25	-	-	576	498	482	420
30	-	-	-	544	513	456
35	-	-	-	586	539	492

Figuur 3: Gewichten van betontegels

