

Cenvax CTR-systeem

Installatiehandleiding



1. Doel van deze handleiding

De handleiding Cenvax CTR-systeem geeft informatie over het gebruik en de mogelijkheden van de CTR-bus. Door middel van de CTR-bus kunnen diverse regelaars met elkaar worden verbonden. Voor de specifieke functies, de aansluitgegevens en overige technische informatie wordt verwezen naar de handleidingen van de toegepaste apparatuur. De handleiding Cenvax CTR-systeem kan worden gezien als een aanvulling op de meegeleverde handleidingen.

2. CTR-Systemen

2.1. CTR: Combi Talk Ready

Regelaars die voorzien zijn van een zgn. CTR-bus aansluiting kunnen via deze busverbinding informatie met elkaar uitwisselen.

Dit houdt onder andere in, dat de bediening van meerdere regelaars via het display van één regelaar plaats kan vinden. Daarnaast kunnen de regelaars onderling communiceren. Deze communicatie omvat bijvoorbeeld:

- Het gemeenschappelijk gebruik van stooklijninstellingen.
- Het gemeenschappelijk gebruik van schakelklokken.
- Het gemeenschappelijk gebruik van de buitentemperatuur.
- Het koppelen van de regelingen van de warmteverdeling aan de regeling ten behoeve van de warmteproductie (doorgeven van de gewenste aanvoer temperatuur)

2.2. Welke apparaten zijn voorzien van een CTR-bus aansluiting?

Alle Cenvax Combicontrol regelaars zijn voorzien van een CTR-bus aansluiting. Daarnaast zijn de ketel cascade-regelaars van de bekendste ketelleveranciers voorzien van een CTR-bus aansluiting. Via deze bus verbinding kan uitstekend informatie vanuit bijvoorbeeld een Combicontrol groepenregeling doorgegeven worden aan een ketelregeling.



Regelaars met bediening bijvoorbeeld:

- WK305 cascaderregelaar ketels aan/uit
- CM335 cascaderregelaar Ketels open/therm
- MG315 groepenregelaar
- VR320 ventilatieregelaar
- TC301 tapwaterregelaar
- MBC5 Nefit cascaderregelaar
- REMATIC Remeha cascaderregelaar



Regelaars zonder bediening bijvoorbeeld:

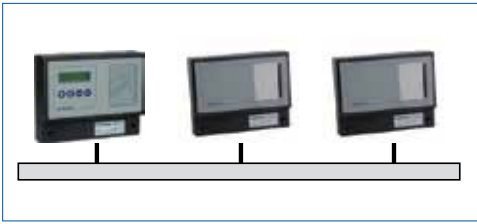
- MG316 groepenregelaar
- VR321 ventilatieregelaar
- TC302 tapwaterregelaar
- WK306 uitbreiding WK305 bij meer dan 5 of 6 ketels aan/uit.

3. Specificaties

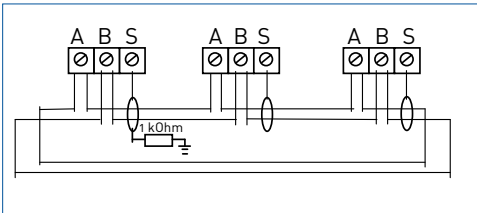
Bus structuur	Fysieke ring zonder afsluit-impedantie.
Medium	Afgeschermd getwiste tweeedelige kabel. De minimale kabeldoorsnede bedraagt ,22m ² . De karakteristieke impedantie bedraagt 100 – 120 Ohm.
Lengte bus	Maximaal 1200 meter (EIA RS485), zonder repeaters.
Aantal modules	Maximaal 150 stuks, zonder repeaters.
Baudrate	38400 bit/sec +/- 0,2%.
Tranceiver	SN75176A (Texas instrument).
Afscherming	Deze dient tevens voor het verkrijgen van een gelijk potentiaal tussen de modules. De afscherming dient op één plaats in de bus via een 1000 Ohm weerstand te worden geaard. (jumper op Combicontrol).
Connector	De bus wordt aangesloten door middel van driepolige printaansluitklemmen, genaamd „A, „B en „S.

4. In bedrijf stellen

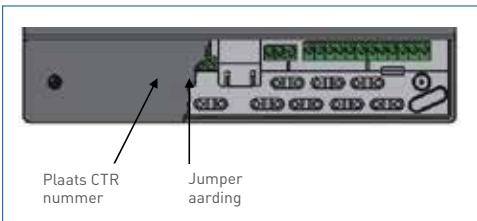
- a) Sluit de regelaars aan volgens de instructies in de meegeleverde handleidingen.



- b) Sluit de CTR-bus aan op alle regelaars.
 c) Zorg dat de bus wordt aangelegd als een ringleiding.
 d) Zorg ervoor dat één Combicontrol aan aarde ligt hiervoor is een jumper aanwezig. (zie klemmenstrook tekening).



- e) Noteer CTR nummer. Dit nummer staat op het lipje onder de afdekkap klemmenstrook.
 f) Schroef de afdekkapjes van de klemmenstroken vast.
 g) Schakel de voedingsspanning in.

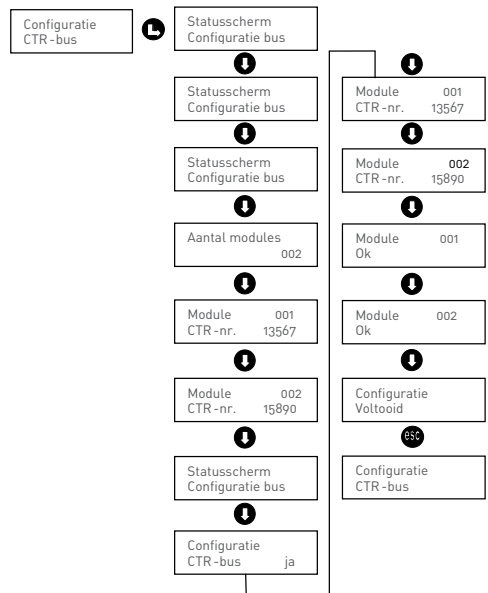


- h) Configureer eerst regeling "Algemeen" van de module die voorzien is van een display.
 i) Volg de instructies bij het configureren en kies bij CTR bus "ja" en bij CTR configureren "ja". Doorloop het configuratie menu verder.
 j) Configureer vervolgens de CTR-bus.

- k) Stel eerst onder adres 001A het toegangsniveau in op 3:



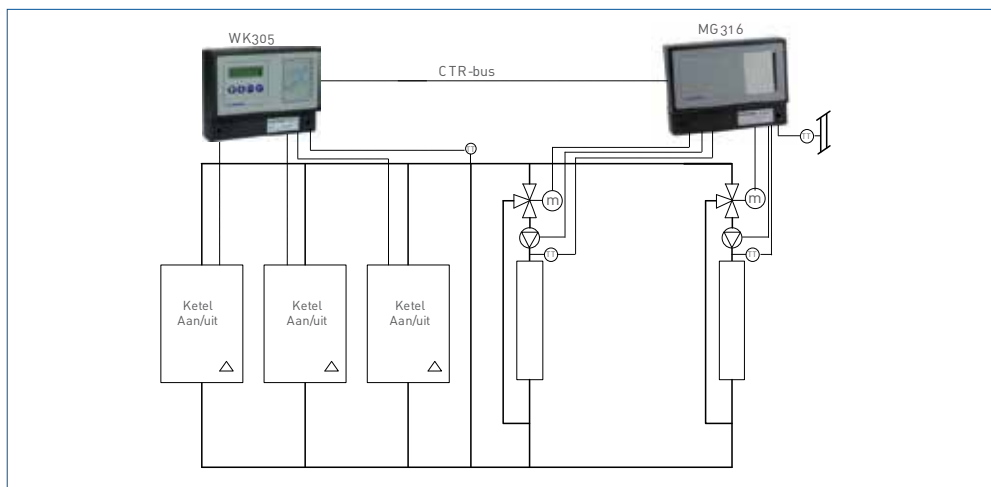
- l) Selecteer in menu programma "Algemeen" "Configuratie CTR-bus".
 m) Sla het statusscherm over. Sla configuratie CTR bus "ja" over.
 n) Stel het aantal modules (regelaars) in.
 o) Stel per module het CTR-nummer in.
 p) Wijzig vervolgens configuratie bus "nee" in "ja". (de regeling springt daarna zelf weer terug naar nee.
 q) Controleer vervolgens de status van configuratie.



- r) Configureer daarna de andere regelingen. Kies bij de andere regelaars (002A, 003A etc.) CTR bus "ja" en ctr configureren "nee".
 s) In de bijgevoegde handleidingen vindt u terug hoe u de afzonderlijke regelaars kunt configureren.

5. Toepassingen

5.1. Toepassingsvoorbeeld 1



Een cascadeopstelling bepaalt van de hoogst vragende menggroep de gewenste aanvoertemperatuur. De menggroepen worden gestuurd op basis van een weersafhankelijke regeling. Elke menggroep is voorzien van een wekklok terwijl er één gezamenlijke vakantieklok is. De gewenste aanvoertemperatuur wordt op basis van de stooklijn en de buitentemperatuur bepaald.

Regelaars:

1 Cenvax Combicontrol WK305

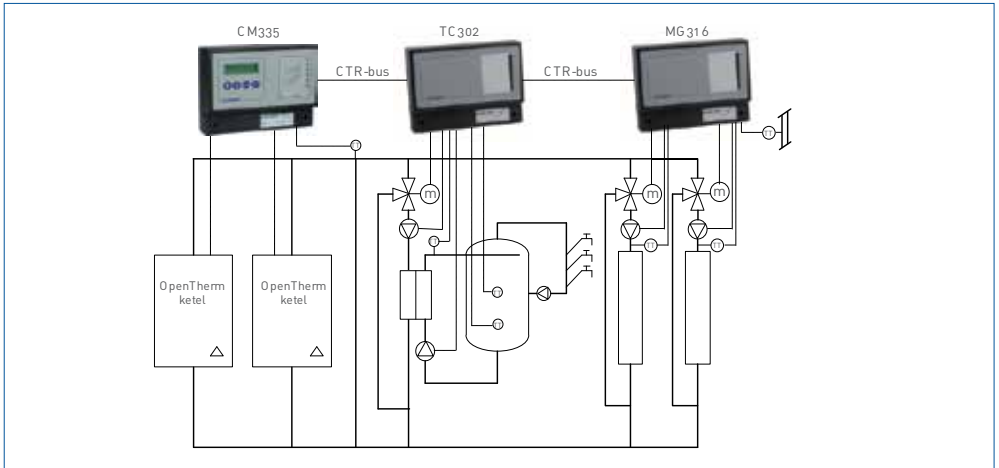
1 Cenvax Combicontrol regelaar MG316 (kaartnummer 2)

Adres	Belangrijkste functies
001-A WK305 Algemeen	Configuratie bus, Configuratie WK305, tijd, toegangsniveau, relaistest
001-B Cascadesturing	Cascaderegeling
001-C Storingsmelding (optioneel)	Melden van storingen
002-A MG316 algemeen	Configuratie MG316 (kiezen kaartnummer), relaistest
002-B Menggroep	Regeling menggroep, wekklok (optie), vakantieklok (optie)
002-C Menggroep	Regeling menggroep, wekklok (optie), vakantieklok (optie)

Configuratie van de regelingen

Menu	Instelling	Opmerkingen
001 B cascadesturing		
Buitemtemperatuur	Geen	De gewenste aanvoertemperatuur wordt bepaald door de beide menggroepen.
Weekklok	Geen	Weekklok is niet aanwezig, d.w.z. de regelaar staat uit totdat één van de menggroepen een aanvoertemperatuur wenst.
Vakantieklok	Geen	
Ketelaantal	3	
002 B Menggroep		
Weekklok	Intern	Menggroep 002- B heeft een eigen weekklok
Vakantieklok	Intern	
Buitemtemperatuur	Intern	De buitenvoeler is aangesloten op klem 14 van de MG316.
Aanvoer voor regeling	001-B	De gewenste aanvoertemperatuur wordt aan de regeling 001-B cascadereregeling doorgegeven.
002 C Menggroep		
Weekklok	Intern	Menggroep 002-C heeft een eigen weekklok
Vakantieklok	Extern	De vakantieklok is gekoppeld aan menggroep 002-B
Vakantieklok	002-B	
Buitemtemperatuur	Extern	
Buitemp. Regeling	002-B	
Aanvoer voor regeling	001-B	De gewenste aanvoertemperatuur wordt aan de regeling 001-B cascadereregeling doorgegeven.

5.2. Toepassingsvoorbeeld 2



Een cascadeopstelling bepaalt van de hoogst vragende groep de gewenste aanvoertemperatuur en stuurt de beide ketels OpenTherm aan. De menggroepen worden gestuurd op basis van een weersafhankelijke regeling.

Elke menggroep is voorzien van een weekklok terwijl er één gezamenlijke vakantie klok is. De gewenste aanvoertemperatuur wordt op basis van de stooklijn en de buitentemperatuur bepaald. Het boilerplaatstelsel wordt geregeld op basis van de laadtemperatuur en de start en stop voeler in het voorraadvat. De gewenste aanvoertemperatuur wordt doorgegeven aan de cascaderегeling.

Regelaars:

1 Cenvax Combicontrol WK305

1 Cenvax Combicontrol regelaar MG316 (kaartnummer 2)

Adres	Belangrijkste functies
001-A CM335 Algemeen	Configuratie bus, Configuratie CM335, tijd, toegangsniveau, relaistest
001-B Ketelsturing	Ketelsturing
001-C Ketel 1	OpenTherm regeling ketel 1
001-D Ketel 2	OpenTherm regeling ketel 2
001-E Storingsmelding	Storingsmelding algemeen
002-A TC-302 Algemeen	Configuratie TC-302, relaistest
002-B Tapwaterregeling	Tapwaterregeling
003-A MG316 algemeen	Configuratie MG316 (kiezen kaartnummer), relaistest
003-B Menggroep	Regeling menggroep, weekklok (optie), vakantie klok (optie)
003-C Menggroep	Regeling menggroep, weekklok (optie), vakantie klok (optie)

Configuratie van de regelingen

Menu	Instelling	Opmerkingen
001 B Ketelsturing		
Buitemtemperatuur	Geen	De gewenste aanvoertemperatuur wordt bepaald door de beide menggroepen en de tapwaterregeling.
Weekklok	Geen	Weekklok is niet aanwezig, d.w.z. de regelaar staat uit totdat één van de menggroepen of de tapwaterregeling een aanvoertemperatuur wenst.
Vakantieklok	Geen	
Ketelaantal	2	
Ketel 1 Regeling	001C	
Ketel 2 Regeling	001D	
001 C OpenTherm ketel		
Ketel vermogen		Instellen vermogen ketel 1
Ketel vermogen kleinlast		Instellen laaglast vermogen ketel 1
001 D OpenTherm ketel		
Ketel vermogen		Instellen vermogen ketel 2
Ketel vermogen kleinlast		Instellen laaglast vermogen ketel 2
002 B Tapwaterregeling		
Weekklok	geen	
Vakantieklok	geen	
Continue bedrijf	ja	
Boiler	ja	
Aanvoer voor regeling	001B	De gewenste aanvoertemperatuur wordt aan de regeling 001 B ketelsturing doorgegeven
Mengklep primair	ja	
003-B Menggroep		
Weekklok	Intern	Menggroep 003-B heeft een eigen weekklok
Vakantieklok	Intern	
Buitemtemperatuur	Intern	De buitenvoeler is aangesloten op klem 14 van de MG316.
Aanvoer voor regeling	001-B	De gewenste aanvoertemperatuur wordt aan de regeling 001-B ketelsturing doorgegeven.
003-C Menggroep		
Weekklok	Intern	Menggroep 003-C heeft een eigen weekklok
Vakantieklok	Extern	De vakantieklok is gekoppeld aan menggroep 003-B
Vakantieklok	003-B	
Buitemtemperatuur	Extern	
Buitemtemp. Regeling	003-B	
Aanvoer voor regeling	001-B	De gewenste aanvoertemperatuur wordt aan de regeling 001-B ketelsturing doorgegeven.

LET OP: In de toepassingsvoorbeelden worden alleen de belangrijkste instellingen weergegeven.

6. Garantie

Bedankt voor de aankoop van dit Itho Daalderop product. Veiligheid en kwaliteit hebben de hoogste prioriteit bij Itho Daalderop. Onze producten worden ontwikkeld en gefabriceerd volgens moderne productiemethoden en voldoen aan de hoogst mogelijke kwaliteitseisen. Indien u tóch problemen heeft met de werking van ons product, adviseren wij u contact op te nemen met de installateur die het product geïnstalleerd heeft.

Mocht niet (meer) bekend zijn wie het product geïnstalleerd heeft, adviseren wij u contact op te nemen met één van onze servicepunten bij u in de buurt. U kunt deze servicepunten vinden op onze website www.ithodaalderop.nl.

Voor alle Itho Daalderop producten geldt een standaard fabrieksgarantie van 2 jaar. In deze termijn wordt uw Itho Daalderop product of de onderdelen daarvan kosteloos gerepareerd of vervangen met uitsluiting van de onderstaande bepalingen.

De garantietermijn wordt uitgebreid naar 5 jaar op onderdelen door het volledig invullen van de garantie-registratiekaart en deze te retourneren naar Itho Daalderop of door het product online te registreren via de website (www.ithodaalderop.nl/garantie).

De garantie geldt als aanvulling op de wettelijke garantie-verplichtingen van Itho Daalderop. Wij raden u aan deze voorwaarden en deze handleiding zorgvuldig te lezen, voordat u contact opneemt met uw installateur.

6.1. Geldigheid

- De standaard 2 jaar fabrieksgarantie of verlengde garantie op onderdelen is uitsluitend geldig als:
 - het product geïnstalleerd is, gebruikt of onderhouden wordt in overeenstemming met de installatiehandleiding en/of gebruikershandleiding.
 - er sprake is van materiaal- en constructiefouten, die ter beoordeling zijn voorgelegd en/of door Itho Daalderop als zodanig zijn beoordeeld.
 - de aankoopnota met vermelding van de aankoopdatum en het type- en serienummer van het product, bij de garantieaanvraag wordt overlegd.
 - het product is voorzien van het originele typeplaatje.
 - het product wordt gebruikt voor normaal gebruik, gebaseerd op het aantal bedrijfsuren volgens de geldende product- en installatienormen.
- **Voor de verlengde garantie van 5 jaar op onderdelen dient hetproduct binnen twee maanden na installatiedatum bij Itho Daalderop geregistreerd te zijn via de garantieregistratiekaart of online via de website www.ithodaalderop.nl/garantie.**

- Herstelling onder garantie heeft geen verlenging van de garantietermijn of aanvang van een nieuwe garantietermijn van het product tot gevolg.
- Bij herstellingen geeft Itho Daalderop een garantie van 12 maanden op de herstelling en betreffende onderdelen, uitsluitend op hetzelfde gebrek.
- Voor sommige producten gelden aanvullende geldigheidstermijnen en voorwaarden; zie daarvoor www.ithodaalderop.nl/garantie.

6.2. Uitsluiting

- De garantie vervalt indien:
 - de garantietermijn is verstreken is.
 - het product niet is geïnstalleerd door een erkend installateur (*) indien dit door Itho Daalderop nadrukkelijk is voorgeschreven in de installatie- of gebruikershandleiding.
 - het toestel onderhevig is geweest aan overbelasting, bevriezing of oververhitting.
 - het systeem is geïnstalleerd buiten het grensgebied van het land waarin het product is verkocht.
 - het product niet geïnstalleerd is, niet gebruikt of niet onderhouden wordt in overeenstemming met de installatiehandleiding en/of gebruikershandleiding.
 - er constructiewijzigingen aan het product zijn gedaan zonder toestemming van Itho Daalderop.
 - bij reparaties of onderhoud niet de originele Itho Daalderop onderdelen zijn toegepast.
 - reparaties of onderhoud door onbevoegden zijn verricht of onoordeelkundig zijn verricht.
- Itho Daalderop is niet aansprakelijk voor gevolgschade, zoals bedrijfsschade, waterschade en brandschade.
- In geval van aansprakelijkheid zal een vergoeding de aankoopwaarde van het product niet overschrijden, tenzij wettelijk anders is bepaald.
- Niet onder de garantie vallen defecten die het gevolg zijn van:
 - nalatigheid.
 - ondeskundig gebruik.
 - geweld van buitenaf.
 - overmacht of externe oorzaken, zoals bliksem inslag, brand, natuurrampen, mijnbouw, aardgaswinning, grondwerkzaamheden door derden.
 - inwerking van agressieve vloeistoffen, dampen of gassen.
 - normale slijtage.
 - inwendige of uitwendige corrosie.
 - te hoge en/of verkeerde spanning.

- Niet onder de garantie vallen:
 - het vervangen van batterijen.
 - het vervangen van zekeringen.
 - het programmeren van thermostaten en regelingen.
 - schade aan de ommanteling en andere niet functionele onderdelen indien deze veroorzaakt zijn door het transport, de installatie of veroudering van het product óf door het gebruik van schurende of agressieve reinigingsmiddelen.
 - ontstane kosten indien de benodigde vrije ruimte rondom het product niet voldoet aan de installatiehandleiding van het product en/of het product niet vrij toegankelijk is, waardoor de benodigde tijd voor het in- en uitbouwen samen meer dan 30 minuten bedraagt.

**] Een erkend installateur is een installateur werkzaam bij een cv- of werktuigbouwkundig installatiebedrijf dat is ingeschreven bij de Kamer van Koophandel en is opgenomen in het SEI-erkenningsregister (Stichting Erkenning Installatiebedrijven) of dat een Sterkin-erkenning heeft.*

6.3. Garantieverlening

- Indien er sprake is van niet (goed) functioneren van één van onze producten, moet deze op de plek van installatie worden gerepareerd door een erkende installateur. Indien er sprake is van garantie worden vervangende onderdelen aan de installateur geleverd.
- Instructies voor de installateur over afhandelen van service en garantie zijn te vinden op onze website zakelijk.ithodaalderop.nl.
- De gebruiker dient een garantieaanvraag direct na constatering van het defect of de storing te melden bij een erkende installateur.



www.ithodaalderop.nl

Itho Daalderop
Zakelijk T +31 10 427 89 10
Consumenten T 0800 945 32 25
F +31 10 427 88 88