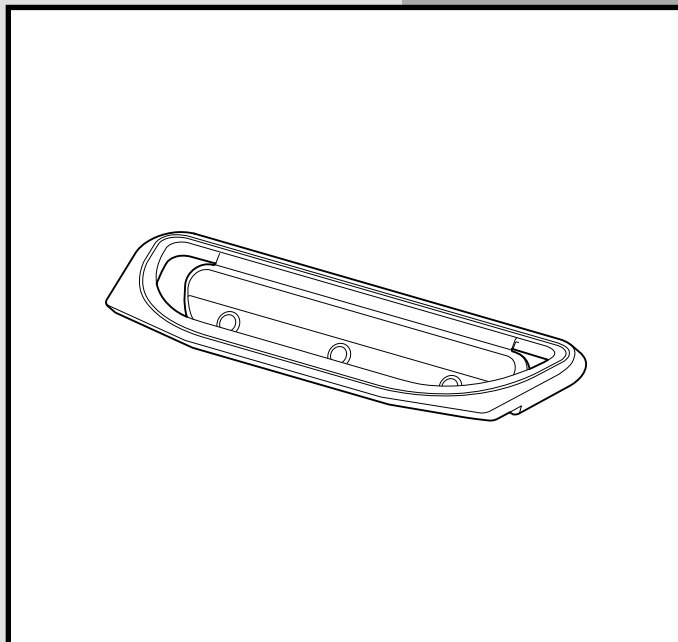
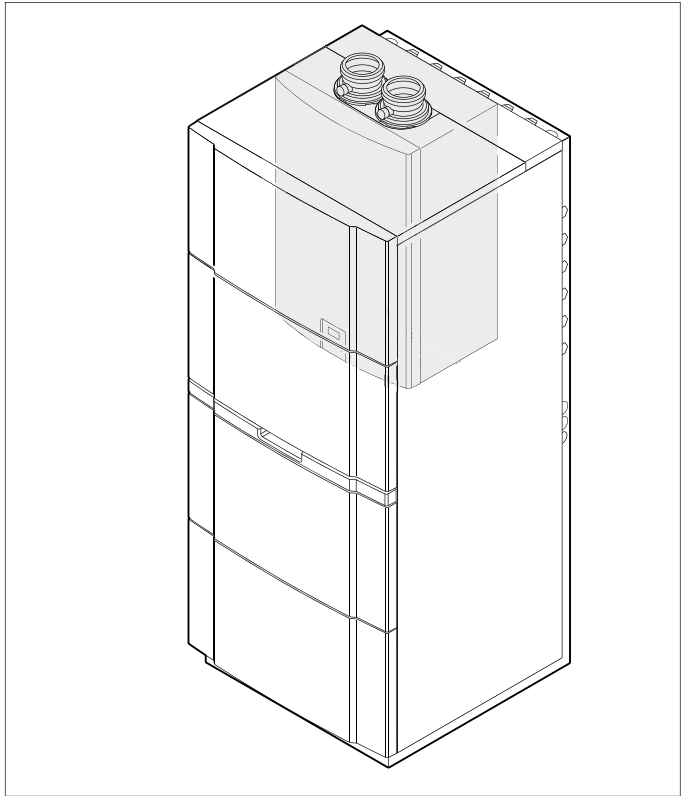
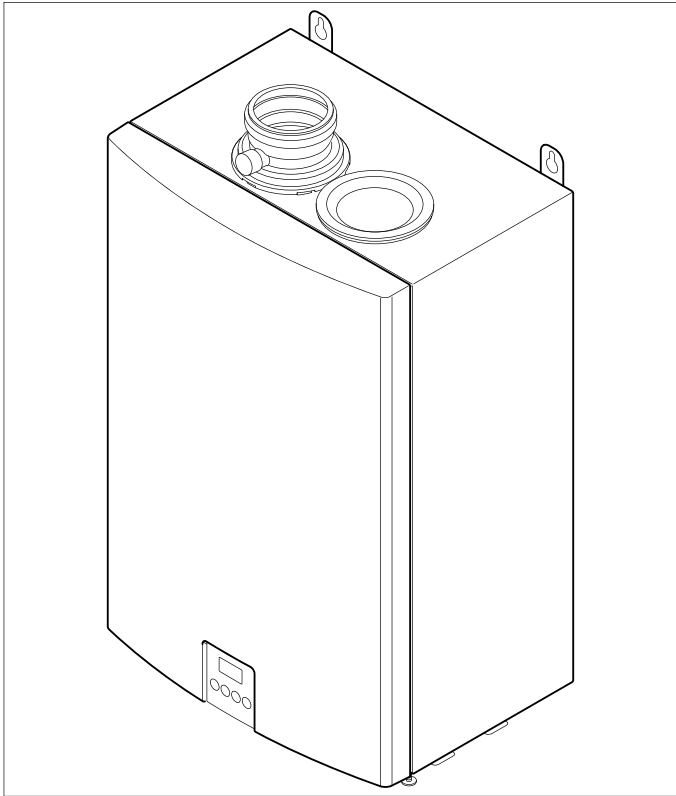


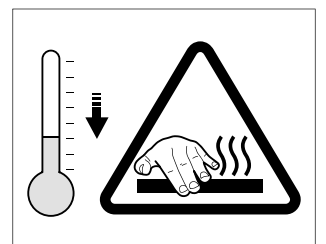
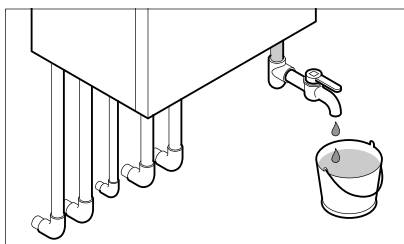
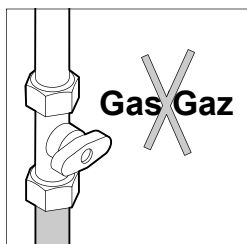
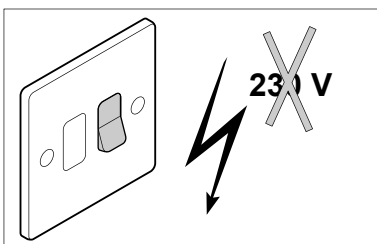
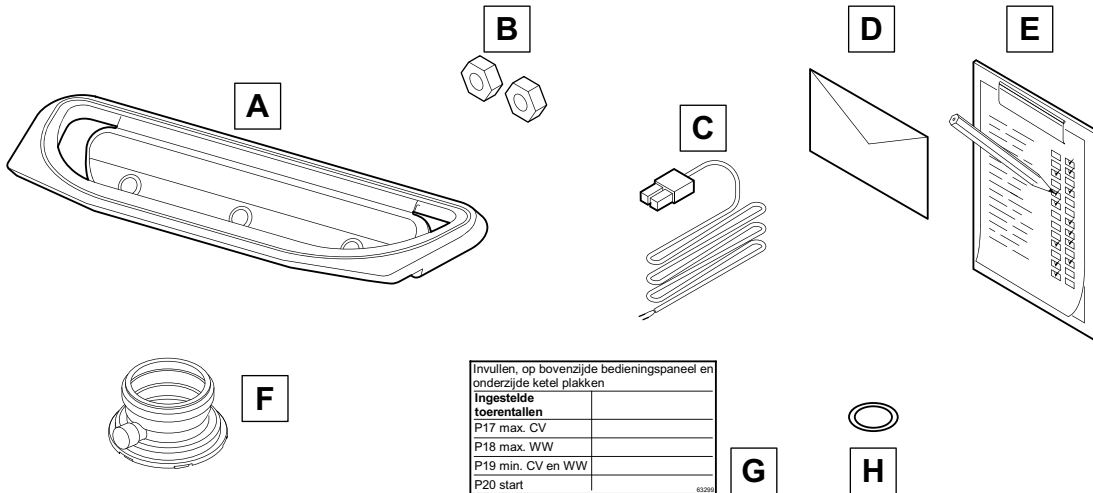
Montage instructie
Assembly instructions
Instructions de montage
Montageanweisung

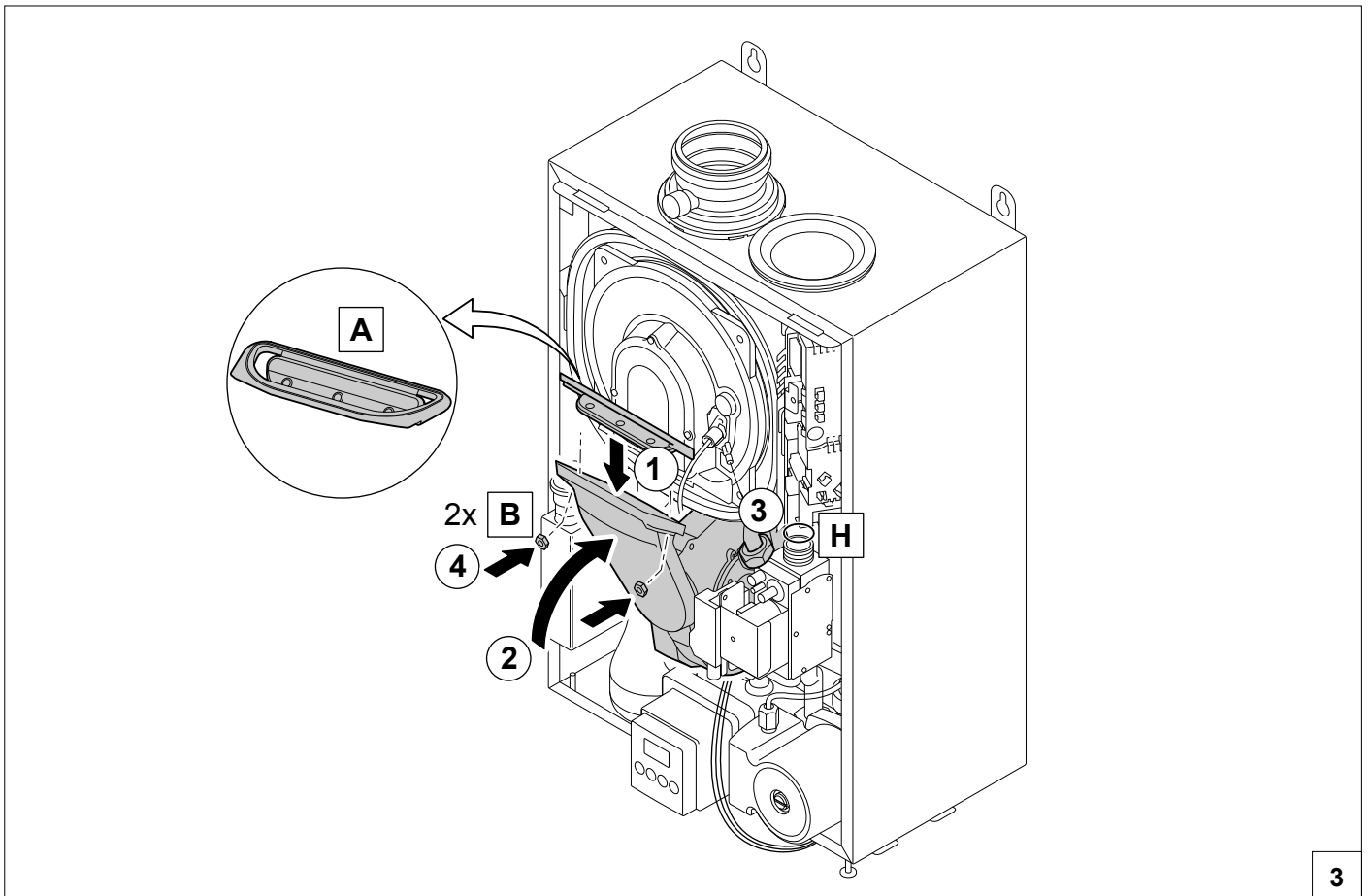
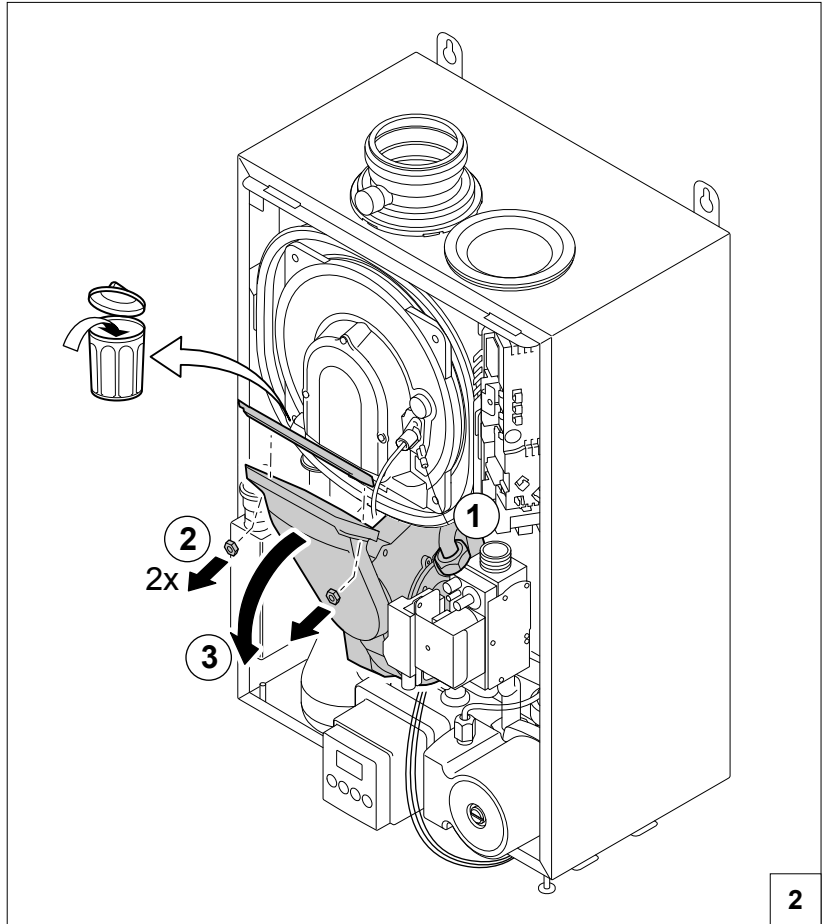
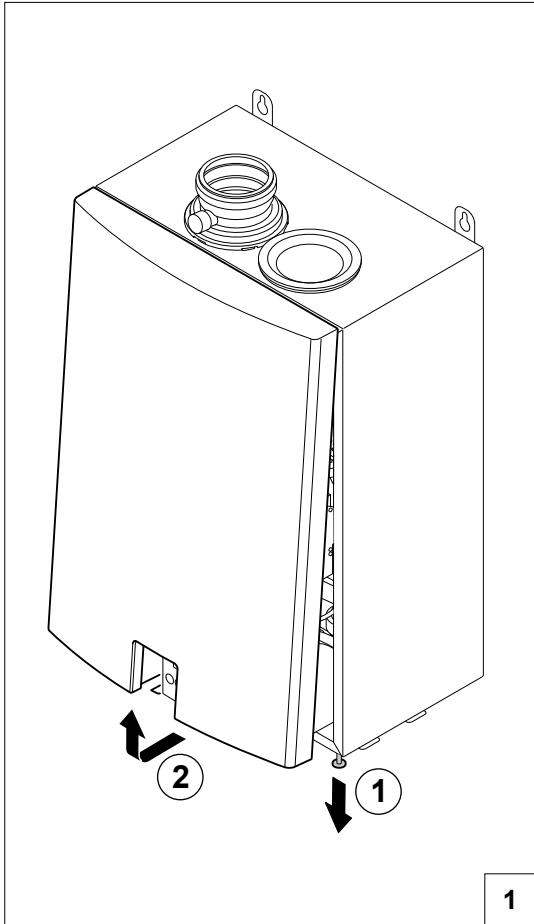
WTW aansluitset
WTW connection kit
Set de raccordement WTW
WTW Anschlusssatz

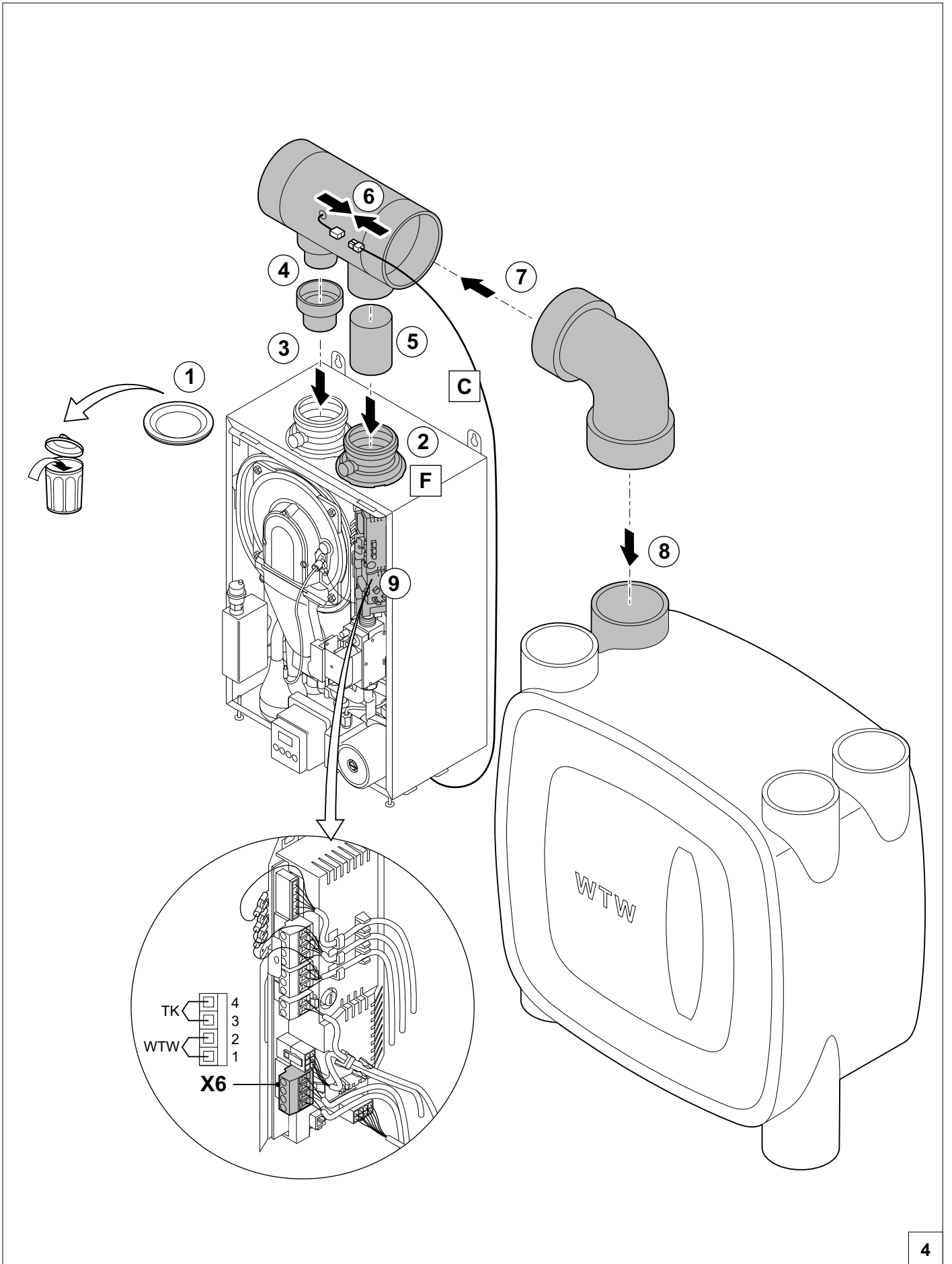




Inhoud verpakking
Set contents
Contenu du jeu
Inhalt des Bausatzes





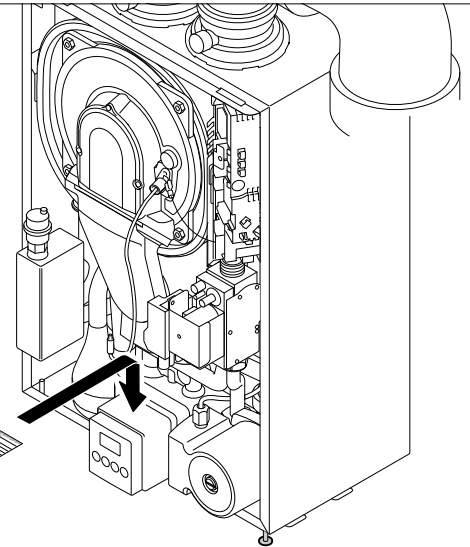


G

Invullen, op bovenzijde bedieningspaneel en
 onderzijde ketel plakken

Ingestelde toerentallen	
P17 max. CV	
P18 max. WW	
P19 min. CV en WW	
P20 start	

63299

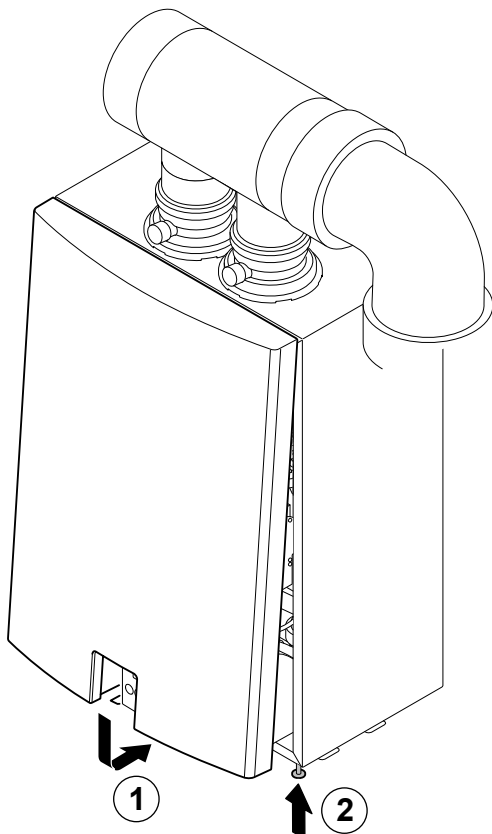


In de Technische informatie die bij het toestel geleverd wordt staat beschreven hoe deze waarden geprogrammeerd kunnen worden.

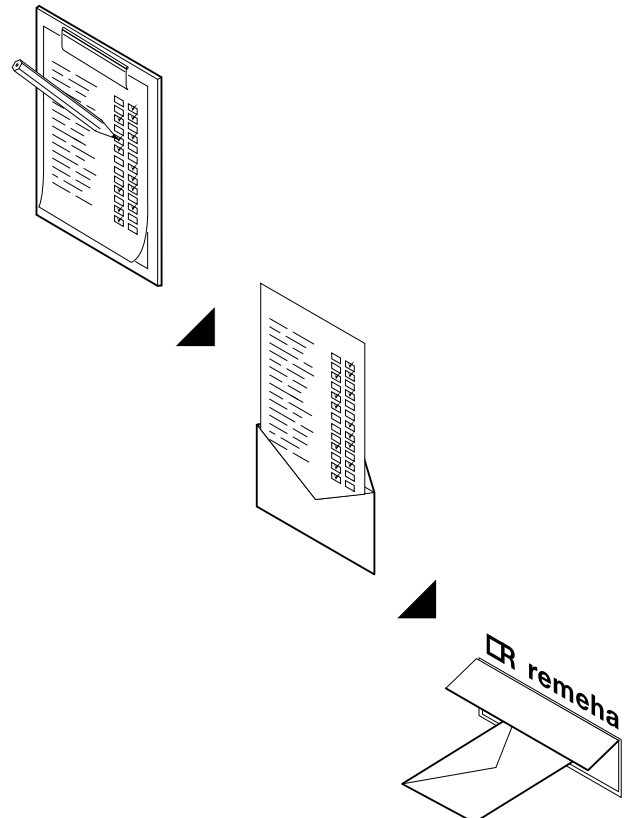
	max. CV *		vollast ww	Laag last	Start	WTW	WTW
	P17	P17	P18	P19	P20	P22	P23
Avanta CW3	3700 (17,4 kW)	4100 (20,0 kW)	4600	2000	2900	1	n.v.t.
Avanta CW4	3700 (17,4 kW)	4800 (24,0 kW)	5600	2000	2900	1	n.v.t.
Avanta CW5	4300 (23,3 kW)	5300 (29,0 kW)	6100	1900	3000	1	n.v.t.
Aquanta CW6	4200 (21,0 kW)	4600 (24,0 kW)	5100	2000	2900	n.v.t.	1

* Tussen haakjes staat het max. CV vermogen [kW] bij 80/60°C genoemd.
 De linker kolom bevat de fabriekswaarde, de rechter kolom het max. in te stellen vermogen.

5



6



7





© Copyright

All technical and technological information contained in these technical instructions, as well as any drawings and technical descriptions supplied, remain our property and shall not be multiplied without our prior consent in writing.

Ours is a policy of continuous development. We reserve the right to alter specifications without prior notification.

Subject to alterations.



63286-0706



63286