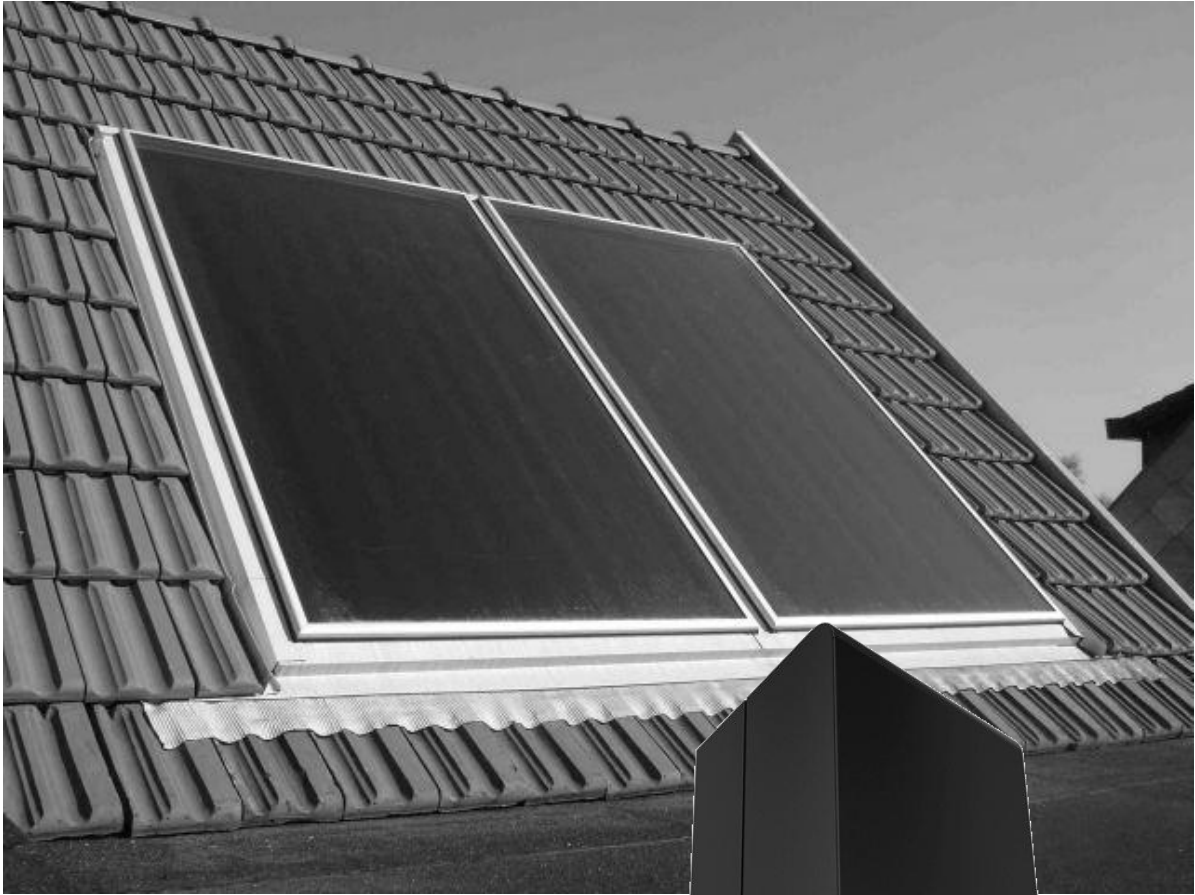


INSTALLATIEVOORSCHRIFT NAVERWARMING ZONNEBOILERS

Itho Daalderop Base Cube / Cube One



INLEIDING

Steeds vaker worden zonneboilersystemen geïnstalleerd. Met het gebruik van een zonnecollector wordt een duurzame warmtebron toegevoegd aan uw warmwaterbereiding. Omdat de zon echter niet altijd schijnt, moet het water worden naverwarmd. Daarvoor is een combitoestel nodig dat aan specifieke eisen voldoet. In deze eisen wordt omschreven hoe het toestel dient te reageren op een verhoogde aanvoertemperatuur van tapwater welke uit een zonneboilersysteem kan komen.

U herkent deze combitoestellen aan het Gaskeur NZ-label (Naverwarming Zonneboilers). De Base Cube van Itho Daalderop is een toestel dat geschikt is voor naverwarming van zonneboilersystemen.



Afbeelding 1

Itho Daalderop adviseert een toepassing van een zonneboilersysteem dat het label ZONNEKEUR heeft. Zonnekeur is het kwaliteitskeurmerk voor zonneboilersystemen. Zonnekeur beantwoordt aan de modernste opvattingen over technologie en maatschappij. Voor toekenning worden zaken meegewogen als het collectoroppervlak, de bijdrage van zonne-energie als vervanger van energie uit fossiele brandstoffen - ook wel zonnefractie genoemd - en de opbrengst in Gigajoules per jaar. Fabrikanten zullen in dit verband voortaan de opbrengst in GJ op het typeplaatje van de collector vermelden. Bovendien is deze waarde bepalend voor de hoogte van de EPR-subsidie

Dit installatievoorschrift beschrijft de juiste instructies voor een correcte aansluiting en het in bedrijf stellen van de Itho Daalderop Base Cube in combinatie met een zonneboilersysteem. De installatie en het in bedrijf stellen daarvan mag alleen door een erkende installateur worden verricht.

In het geval dat de Naverwarming Zonneboiler voor de Itho Daalderop Base Cube op een andere manier wordt geïnstalleerd en/of in gebruik wordt genomen, vervalt elke aanspraak op garantie. Tevens is de fabrikant niet aansprakelijk voor schade die het mogelijke gevolg is van een niet vakkundig uitgevoerde installatie en die voortvloeit uit het niet naleven van de installatievoorschriften.

Dit installatievoorschrift bevat belangrijke informatie zowel voor de gebruiker, als voor de installateur. Bewaar dit installatievoorschrift dan ook zorgvuldig, bijvoorbeeld bij de overige documenten van het combitoestel, zodat u deze altijd bij de hand heeft. Mocht u na het lezen van dit installatievoorschrift nog vragen hebben, dan kunt u daarmee terecht bij onze afdeling After Sales.

(Wijzigingen voorbehouden)

INHOUDSOPGAVE

Inleiding	2
1. Werking naverwarming zonneboiler	3
2. Installatieset	3
3. Voorschrift	3
4. Aansluiten warm tapwatercircuit	4
5. Aanpassen Base Cube	5
6. In bedrijf nemen	7
7. Stringen	8

1. WERKING NAVERWARMING ZONNEBOILER

Het zonneboilersysteem verwarmt sanitair water met behulp van zonlicht. In de zonneboiler bevindt zich water dat bij voldoende zonlicht door de collector circuleert en wordt opgewarmd. De opgeslagen warmte wordt via een tapspiraal overgedragen aan het koude tapwater (zie hoofdstuk 4, afbeelding 2).

Wanneer er warm tapwater gevraagd wordt door de gebruiker zal het koude tapwater door de spiraal in de zonneboiler stromen en zo de opgeslagen warmte opnemen. Daarna stroomt het door het combitoestel naar de mengautomaat. Deze mengautomaat mengt het hete water (max. 85°C) met koud water tot een uitstroomtemperatuur van circa 60°C.

Wanneer de opgeslagen warmte in de zonneboiler te laag is om het koude tapwater voldoende op te warmen, zal de temperatuursensor een signaal geven aan de regelunit om het tapwater na te verwarmen tot een temperatuur van 62,5°C.

2. INSTALLATIESET

De installatieset om de zonneboiler aan te sluiten op de Itho Daalderop Base Cube bestaat uit de volgende onderdelen:

- Temperatuursensor
- Koppelstuk NZ sensor
- Mengautomaat (TACO MT 252.6042.104)
- Pakkingring
- Installatievoorschrift NZ Base Cube

3. VOORSCHRIFT

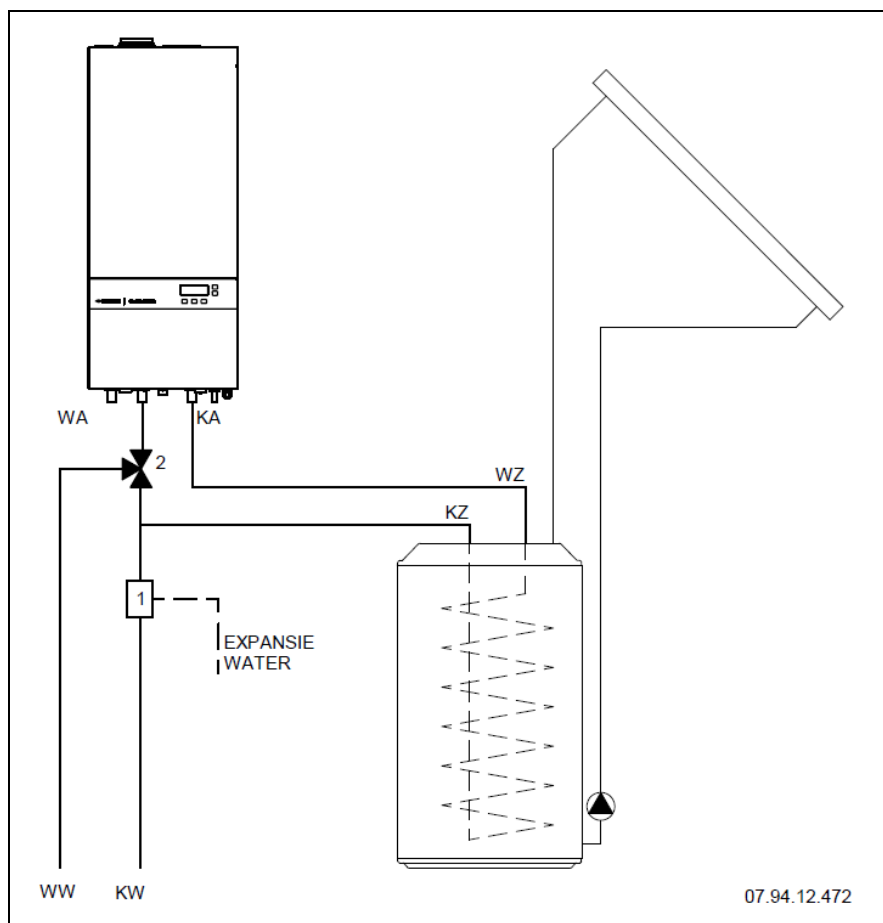
- Het combitoestel dient op een zo kort mogelijke afstand van de zonneboiler geplaatst te worden.
- De leidingen tussen de twee toestellen moeten een minimale diameter van Ø15 mm zijn.
- Isoleer de warm waterleiding tussen de zonneboiler en het combitoestel.
- Het combitoestel voldoet aan het Gaskeur NZ-label.
- Het zonneboilersysteem levert een maximale tapwatertemperatuur van 85°C. (Zonneboilersystemen met het label ZONNEKEUR voldoen hier aan.)
- Tussen de inlaatcombinatie en de uitgaande warmwaterleiding van de Itho Daalderop Base Cube mag geen afsluitbare kraan gemonteerd worden. Dit in verband met het functioneren van de ontlastklep, die in de Inlaatcombinatie gemonteerd zit.
- Gedurende de zomer periode mag het naverwarmingstoestel niet uitgeschakeld worden. (legionella preventie)
- De minimale vereiste tapwatervoordruk is >0,5 bar volgens NEN-EN 625.
- Bij het plaatsen van het zonneboilersysteem en de Itho Daalderop Base cube moet u zich houden aan de voorschriften van de fabrikant.
- Neem bij twijfel altijd contact op met Itho Daalderop, afdeling After Sales.

4. AANSLUITEN WARM TAPWATERCIRCUIT

In deze installatiehandleiding wordt er van uitgegaan dat de Itho Daalderop Base Cube en het zonneboilersysteem nieuw geplaatst worden volgens voorschrift.

Het aansluiten van het warm tapwatercircuit volgens de betreffende installatievoorschriften van beide toestellen hoeft u niet uit te voeren. U dient het warm tapwatercircuit te installeren volgens dit installatievoorschrift.

Indien een bestaande Itho Daalderop Base Cube installatie uitgebreid wordt met een zonneboilersysteem, dan dient men het warm tapwatercircuit aan te passen zoals beschreven in dit installatievoorschrift.



Afbeelding 2. Warm tapwater circuit

Legenda

- | | |
|----|-----------------------------------|
| 1. | Daalderop Inlaatcombinatie |
| 2. | Mengautomaat |
| KA | Koudwateraansluiting combitoestel |
| KW | Koudwaterleiding |
| KZ | Koudwater zonneboiler |
| WA | Warmwateraansluiting combitoestel |
| WW | Warmwaterleiding |
| WZ | Warmwater zonneboiler |

- Monteer een Daalderop inlaatcombinatie ⁽¹⁾ in de koud waterleiding binnen 2 m. van het zonneboilersysteem. Indien u een bestaande Itho Daalderop Base Cube installatie aanpast, zie ook hoofdstuk 5.3.
- Sluit de afvoerleiding van de inlaatcombinatie ⁽¹⁾ voor het expansiewater aan op het riool via een sifon.

Waarschuwing: Het niet plaatsen van een inlaatcombinatie leidt onherroepelijk tot schade aan de installatie. De garantie op de Itho Daalderop toestellen komt hiermee dan te vervallen.

- Sluit een Ø 15 mm koperen leiding aan vanaf de inlaatcombinatie ⁽¹⁾ op een T-koppeling 15x15x15.
- Sluit een Ø 15 mm koperen leiding aan vanaf de T-koppeling op de koudwateraansluiting ^(KZ) van het zonneboilersysteem.
- Sluit een Ø 15 mm koperen leiding aan vanaf de warmwater aansluiting ^(WZ) van het zonneboilersysteem direct naar de koud wateraansluiting ^(KA) van het combitoestel.

Advies: Om warmteverlies te voorkomen adviseert Itho Daalderop om de leiding, vanaf de warmwateraansluiting ^(WZ) van het zonneboilersysteem naar de koud wateraansluiting ^(KA) van het combitoestel, te isoleren.

- Monteer de warm wateraansluiting van de mengautomaat ⁽²⁾ op de warm wateraansluiting ^(WA) van het combitoestel.
- Sluit een Ø15 mm koperen leiding aan vanaf de T-koppeling op de koud wateraansluiting van de mengautomaat ⁽²⁾.
- Sluit de mengwateraansluiting van de mengautomaat ⁽²⁾ aan op de warmwaterleiding ^(WW).

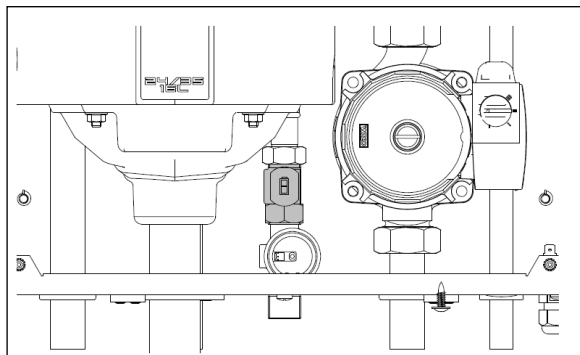
Advies: Het verdient aanbeveling het betreffende schema strikt aan te houden en geen extra afsluiters en/of terugslagkleppen te plaatsen, die de watertoevoer naar de zonneboiler, of van de zonneboiler naar de inlaatcombinatie kunnen verhinderen.

- Controleer bij het vullen het warm tapwater circuit op eventuele lekkages.
- Ga verder met hoofdstuk 5 voor aanpassingen aan de Itho Daalderop Base Cube
- Vervolg daarna de installatie van de Itho Daalderop Base Cube en het zonneboilersysteem zoals voorgeschreven.

5. AANPASSEN BASE CUBE

Verwijder de voorkap van de Itho Daalderop Base Cube.

5.1. MONTAGE TEMPERATUURSENSOR

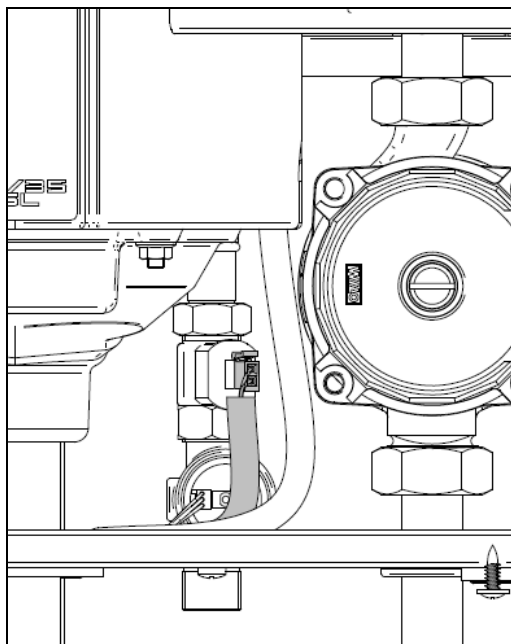


Plaats het koppelstuk met de temperatuursensor tussen de flowmeter en de flexibele slang.

Afbeelding 3

07.94.12.472.1

5.2. AANSLUITEN TEMPRATUURSENSOR



Afbeelding 4

07.94.12.472.1

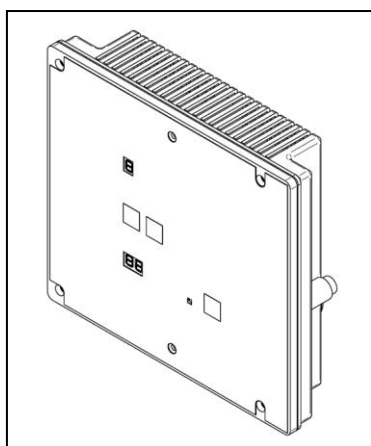
Sluit de temperatuursensor aan volgens onderstaande aanwijzingen:

- Sluit de connector (lichtblauw bedraad), die met een tiwrap besvestigd is aan de kabelboom van de flow sensor, aan op de temperatuursensor.

5.3. LET OP BIJ OUDERE VERSIE BASE CUBE

Het kan voorkomen dat men het zonneboilersysteem op een later tijdstip installeert en aansluit op de Itho Daalderop Base Cube. Controleer dan altijd het versienummer van de regelunit. Het versienummer vind u op een sticker op de achterkant van de regelunit.

*Het versienummer is het laatste getal in het artikelnummer gescheiden door een punt.
Voorbeeld: In artikelnummer 07.98.80.020.2 is het versienummer 2*



- Controleer versie nummer
- Bij .3 of hoger ga door naar hoofdstuk 6
Bij .2 of lager ga door met stap C
- Vervang de regelunit (Instructie bijgeleverd).
 - Base Cube : 07.98.80.020.3 of hoger

07.94.12.346.1

Afbeelding 7

6. IN BEDRIJF NEMEN

Het in bedrijf nemen van beide toestellen kan volgens de voorschriften van beide toestellen gebeuren. Extra handelingen zijn niet nodig. De aansluiting van de sensor zorgt dat de regelunit de NZ stand activeert. De mengautomaat heeft een voorinstelling die een juiste werking garandeert.

7. STORINGEN

Additioneel aan de mogelijke storingen van de Itho Daalderop Base Cube en het zonneboilersysteem kunnen er verdere specifieke storingen optreden met betrekking op het naverwarmen.

- **De Itho Daalderop Base Cube komt niet in bedrijf bij een aanvoertemperatuur van het tapwater uit de zonneboiler dat lager is dan 60°C.**
 - Is het warmwater ingeschakeld?
 - *Zo nee, schakel de warmwater functie in.*

Indien de oplossing(en) de storing niet verhelpt, zie dan de storingswijzer van de Itho Daalderop Base Cube. Of neem contact op met Itho Daalderop, afdeling After Sales.

- **De gemengde warm tapwatertemperatuur is te laag of te hoog (normaal 57-60 °C).**
 - Stel de mengautomaat juist in.
 - De temperatuur van het gemengde tapwater instellen tussen 57-60 °C.
 - De mengautomaat is kapot.
 - Vervang de mengautomaat en controleer de gemengde warm tapwatertemperatuur.
 - Controleer de warm watertemperatuur direct uit het combitoestel.
 - Indien deze te laag is, zie dan de storingswijzer van de Itho Daalderop Base Cube.

Indien de oplossing(en) de storing niet verhelpt, neem contact op met Itho Daalderop, afdeling After Sales.