

gebruikers- handleiding

Voorwoord

Deze handleiding bevat belangrijke informatie over de veilige en vakkundige installatie en ingebruikname van het product.

De volgende definities worden in deze handleiding gebruikt om de aandacht te vestigen op gevaren, instructies of aanwijzingen welke betrekking hebben op personen, toestel, installatie en/of omgeving.

Gevaar!

Wijst op gevaar dat zwaar lichamelijk tot dodelijk letsel bij personen kan veroorzaken.

Waarschuwing!

Wijst op gevaar dat zwaar lichamelijk letsel bij personen en/of zware materiële schade aan toestel, installatie of omgeving kan veroorzaken.

Let op!

Instructie welke van belang is voor de installatie, functioneren, bediening of onderhoud van het toestel.

Het negeren van deze instructie kan licht lichamelijk letsel bij personen en/of zware materiële schade aan toestel, installatie of omgeving veroorzaken.

Opmerking

Instructie welke van belang is voor de installatie, functioneren, bediening of onderhoud van het toestel.

Het negeren van deze instructie kan lichte materiële schade aan toestel, installatie of omgeving veroorzaken.

Tip

Aanwijzing welke van belang kan zijn voor de installatie, functioneren, bediening of onderhoud van het toestel, niet gerelateerd aan lichamelijk letsel bij personen of materiële schade.

De installateur is aansprakelijk voor de installatie en de ingebruikname van het product en/of systeem.

- De installateur moet de gebruiker instructies geven over:
 - de werking van het toestel;
 - de bediening;
 - het in bedrijf stellen, vullen en ontluichten;
 - het buiten bedrijf stellen en aftappen;
 - de jaarlijkse inspectie en het onderhoud;
 - de storingsafhandeling.

Door ons continue proces van verbeteren van onze producten kunnen afbeeldingen in dit document afwijken van het geleverde toestel.

Indien beschikbaar kunt u de nieuwste versie downloaden via onze website.

Itho Daalderop kan niet verantwoordelijk worden gesteld voor kosten, beschadigingen of persoonlijke ongelukken wanneer het toestel niet wordt gebruikt in overeenstemming met de instructies zoals beschreven in de handleiding.

Bij het zonneboilersysteem horen 3 handleidingen:

- **Installatiehandleiding Collector**
 - Installatie van de zonnecollectoren op een schuin of plat dak.
- **Installatiehandleiding Zonneboiler / Terugloopunit**
 - Installatie van het zonneboilervat, de terugloopunit, en alle aansluitingen voor water en elektrische bekabeling.
 - Onderhoud en het oplossen van storingen door de installateur.
- **Gebruikershandleiding Zonneboilersystemen**
 - Gebruik en onderhoud van het systeem voor de gebruiker.

Inhoud

1. Veiligheid	5	8. Verklaringen	23
1.1. Ondeskundige werkzaamheden	5	8.1. Conformiteitsverklaring	23
1.2. Aanraakveiligheid	5		
1.3. Naverwarming Zonneboiler	5	9. Contactgegevens	24
1.4. Verbrandingsgevaar	5		
1.5. Werken op het dak	5		
2. Productinformatie	6		
2.1. Systeembeschrijvingen	6		
2.2. Beschrijving zonneboilersysteem	7		
2.2.1. De regeling van het systeem	8		
2.2.2. Beveiliging	8		
2.3. Beschrijving regeneratiesysteem	9		
2.3.1. De regeling van het systeem	10		
2.3.2. Beveiliging	10		
2.4. Beschrijving zonnecollector met warmtepomp	11		
2.5. Energieopbrengst	12		
2.6. Keuringslabel	13		
3. Bediening	14		
3.1. Bedieningspaneel	14		
3.2. Informatie op de display	15		
4. In bedrijf stellen	16		
4.1. Dagelijks gebruik	16		
4.2. Tips voor een goed gebruik	16		
4.3. Instellingen	16		
4.3.1. Communicatie tussen de zonneboiler en de naverwarmer	16		
4.3.2. Temperatuurinstelling van de naverwarmer	16		
4.4. Ingebruikname	17		
4.4.1. Vul de zonneboiler en ontlucht de leidingen	17		
4.4.2. Schakel het zonneboilersysteem in	17		
4.4.3. Controleer de warmwaterlevering	17		
4.5. Tijdelijk buiten bedrijf stellen	17		
4.6. Definitief buiten bedrijf stellen	18		
5. Meldingen	19		
5.1. Wat te doen bij een storing?	19		
5.2. Storingmeldingen	19		
5.3. Meldingen bij OpenTherm®	19		
6. Onderhoud en inspectie	20		
6.1. Inspectie	20		
6.2. Schakel de regeling in of uit	20		
7. Garantie	21		
7.1. Geldigheid	21		
7.2. Uitsluiting	22		
7.3. Garantieverlening	22		

1. Veiligheid

1.1. Ondeskundige werkzaamheden

De installatie, inbedrijfname, inspectie, onderhoud en eventuele reparatie van dit product en/of systeem mag uitsluitend door een erkend installateur (*) worden uitgevoerd volgens de, in de handleiding vermelde, (veiligheids-) voorschriften. Hierbij mag uitsluitend gebruik worden gemaakt van originele accessoires en onderdelen zoals die door de fabrikant zijn voorgeschreven.

Voor Nederland:

**) Een erkend installateur is een installateur werkzaam bij een cv- of werktuigbouwkundig installatiebedrijf dat is ingeschreven bij de Kamer van Koophandel en is opgenomen in het SEI-erkenningsregister (Stichting Erkennung Installatiebedrijven) of dat een Sterkin-erkenning heeft.*

Voor België:

**) Een erkend installateur is een installateur werkzaam bij een onderneming welke is ingeschreven bij de Kruispuntbank van Ondernemingen voor de installatieactiviteiten voor centrale verwarming, klimaatregeling, gas en sanitair. Deze onderneming voldoet hiermee aan de vereisten voor basiskennis bedrijfsbeheer en de sectorale beroepsbekwaamheid.*

Dit product en/of systeem mag niet worden bediend of in werking worden gesteld door personen (inclusief kinderen) met verminderde lichamelijke, zintuiglijke of geestelijke vermogens of een gebrek aan ervaring en kennis, tenzij zij onder toezicht staan of worden geïnstrueerd over het gebruik of werking van het product en/of systeem door een persoon die verantwoordelijk is voor hun veiligheid. Voorkom dat kinderen met het product en/of systeem gaan spelen.

1.2. Aanraakveiligheid

Gevaar!

Het komt voor dat bij bepaalde werkzaamheden aan het toestel elektrische spanning nodig is.
Voorkom aanraking met elektrische componenten; zoals pompen, ventilator, etc.

Onderneem de volgende stappen voordat er werkzaamheden worden verricht aan een geopend toestel:

- Maak het toestel spanningsloos voordat werkzaamheden verricht worden aan een geopend toestel.
- Beveilig het toestel tegen onbedoeld opnieuw inschakelen.

1.3. Naverwarming Zonneboiler

Gevaar!

De naverwarmer of de warmwaterfunctie van de naverwarmer mag nooit uitgeschakeld worden.

Waarschuwing!

De warmwatertemperatuur van de naverwarmer mag niet lager dan 60°C worden ingesteld.

Wanneer de zon onvoldoende schijnt, moet het sanitaire water naverwarmd worden tot minimaal 60 °C om het risico op vorming van de legionellabacterie te voorkomen.

Toestellen met het Gaskeur NZ-label zijn geschikt om als naverwarmer voor een zonneboiler systeem te dienen. Gebruik altijd een zonneboilersysteem dat het label Zonnekeur heeft.

1.4. Verbrandingsgevaar

Bij het installeren op het dak kunnen de collectoren door de zon worden opgewarmd. Omdat de collectoren niet gevuld zijn met water, kan de temperatuur oplopen boven de 100 °C. Indien u de collectoren op een zonnige dag installeert, dek dan de collectoren af.

1.5. Werken op het dak

- Werk aantoonbaar veilig, volgens VCA-voorschriften en onder leiding van gekwalificeerde en daarvoor gecertificeerde leidinggevende of veiligheidsfunctionaris.
- Afhankelijk van hoogte en situatie moet het personeel geïnstrueerd zijn over de risico's en hoe veilig te werken.
- Gebruik (indien nodig) gecertificeerde hulpmiddelen zoals:
 - Ladders en hoogwerkers.
 - Collectieve beveiligingsmiddelen: afzettingen, valhekken/netten e.d.
 - Persoonlijke beveiligingsmiddelen: veiligheidslijn en harnas, schoeisel, helm.

2. Productinformatie

2.1. Systeembeschrijvingen

Deze handleiding beschrijft 3 systemen:

nl

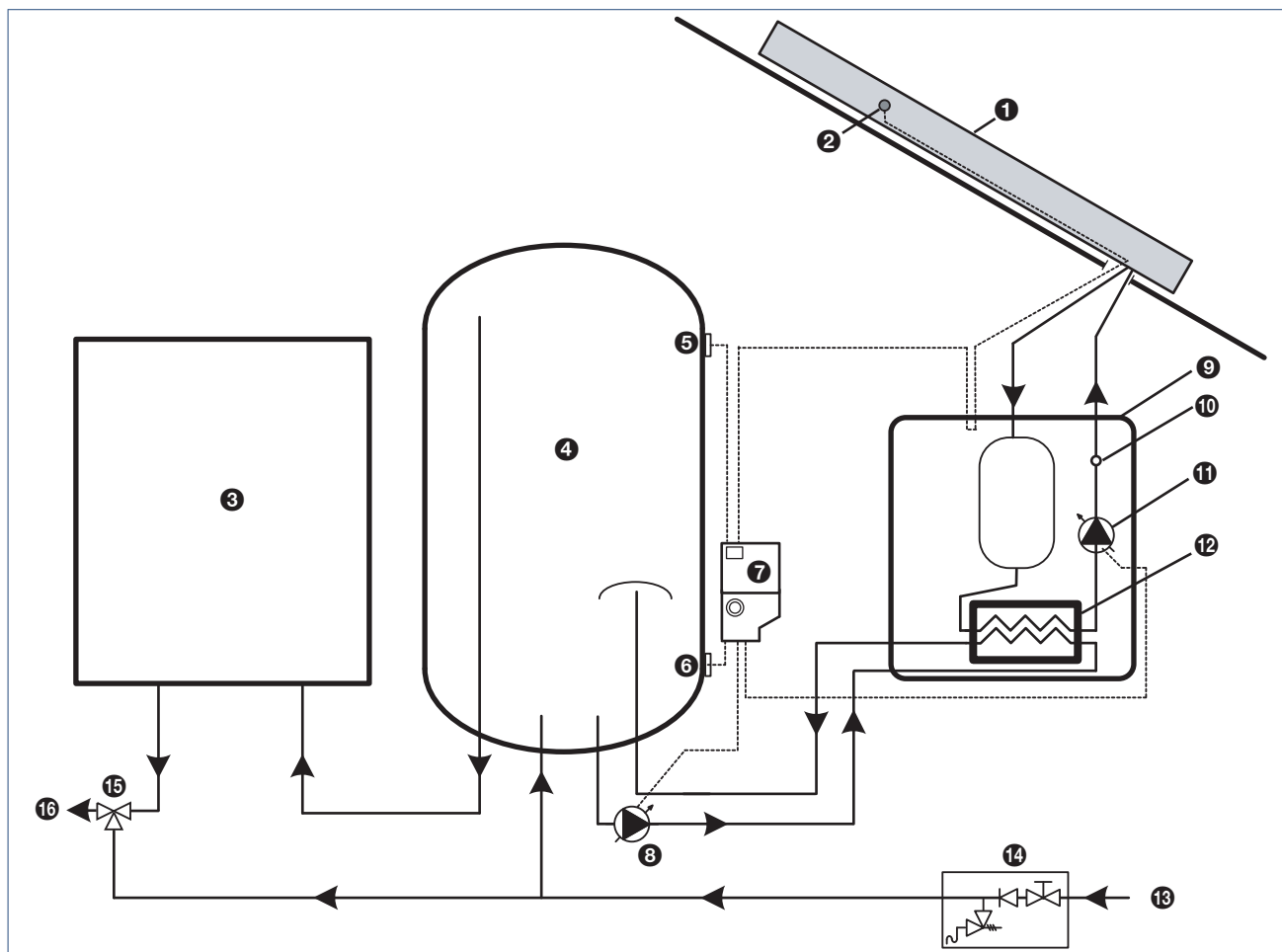
- Het zonneboilersysteem, zie Beschrijving zonneboilersysteem op pagina 7.
- Het regeneratiesysteem: dit is een zonnecollector en terugloopunit in combinatie met een warmtepomp. In dit systeem wordt met de zonnecollectoren het water in de grondlus (bron) van de warmtepomp opgewarmd. Zie Beschrijving regeneratiesysteem op pagina 9.
- De zonnecollector met warmtepomp. Dit is een zonnecollector en terugloopunit die samen met een warmtepomp een tapwatervat opwarmt, zie Beschrijving zonnecollector met warmtepomp op pagina 11.

2.2. Beschrijving zonneboilersysteem

Het zonneboilersysteem bestaat uit:

- een of meer vlakke-plaat zonnecollectoren
- een terugloopunit (type TLU-ST of TLU-DP)
- een zonneboiler met regeleenheid
- installatiemateriaal

nl



LEGENDA

- | | |
|------------------------------|------------------------|
| 1. Zonnecollector | 9. Terugloopunit [TLU] |
| 2. Temperatuursensor | 10. Vulniveaunippel |
| 3. Naverwarmer | 11. Collectorpomp |
| 4. Zonneboiler | 12. Warmtewisselaar |
| 5. Temperatuursensor [boven] | 13. Koud water |
| 6. Temperatuursensor [onder] | 14. Inlaatcombinatie |
| 7. Regeleenheid | 15. Mengventiel |
| 8. Systeempomp | 16. Warm water |

In de terugloopunit (TLU) zit een voorraad water. Wanneer de zon schijnt, start de collectorpomp in de TLU. Deze pomp pompt het water door de collector, waar het water wordt opgewarmd. Het warme water circuleert naar de warmtewisselaar in de TLU, hierin geeft het water zijn warmte af aan tapwater.

Het collectorcircuit is een gesloten circuit; dit water komt niet in aanraking met het tapwater. Wanneer de collectorpomp uitschakelt, loopt het water uit de collector terug naar de TLU. De collector is dan leeg. Dit voorkomt dat de collector kapotvriest of oververhit.

Op de zonneboiler zit de systeempomp, deze circuleert tapwater van de zonneboiler naar de warmtewisselaar, in de warmtewisselaar wordt het tapwater opgewarmd. Het warme tapwater wordt opgeslagen in de zonneboiler.

Wanneer de gebruiker warm water tapt, gaat de zonneboiler het voorverwarmde water leveren. Tegelijk wordt de zonneboiler weer gevuld met koud tapwater via de inlaatcombinatie. Vanuit de zonneboiler loopt het tapwater naar de naverwarmer, en vandaar naar de tappunten. De naverwarmer zorgt ervoor dat het tapwater altijd minimaal 60 °C is. Als naverwarmer is elke CV-ketel met Gaskeur NZ (Naverwarming Zonneboiler) geschikt. Na de naverwarmer loopt het tapwater door een mengventiel dat voorkomt dat de watertemperatuur op de tappunten te hoog wordt.

Het terugloopsysteem heeft als voordeel dat het collectorcircuit gevuld kan worden met tapwater. Het systeem is hierdoor onderhoudsvrij. Dit in tegenstelling tot continu gevulde collectoren, die gevuld moeten worden met glycol om bevroering te voorkomen. Deze glycol moet regelmatig vervangen worden.

2.2.1. De regeling van het systeem

Wanneer de regeling meet dat de collectortemperatuur minimaal 10 °C hoger is dan de temperatuur onder in het vat, en de temperatuur bovenin het vat lager is dan 65 °C, zullen beide pompen inschakelen op maximaal toerental. Dit is systeemstatus Pr (Pre-running, voordraaien).

Na ca. 400 seconden schakelen beide pompen over op een lager toerental. Het toerental van beide pompen is afhankelijk van het verschil tussen de collectortemperatuur en de temperatuur onder in het vat. Dit is systeemstatus Cr (Collectorbedrijf).

Wanneer het verschil tussen de collectortemperatuur en de temperatuur onderin het vat minder dan 3,5 °C is geworden, of als de temperatuur onderin het vat 70 °C heeft bereikt, schakelt de collectorpomp uit. De systeempomp loopt dan nog even door om alle ingevangen zonne-energie te verzamelen in de zonneboiler. Dit is systeemstatus Ar (After-running, nadraaien). Daarna schakelt de systeempomp uit en komt het systeem in de ruststatus.

Op een zonnige dag kan de temperatuur van de lege collector oplopen tot ca. 180 °C. Als er dan warm water getapt wordt en de temperatuur onderin het zonneboilervat daalt, zal het systeem op een andere manier starten. In plaats van status Pr schakelt het systeem naar status Sr (Stagnation running, stagnatiedraaien). In deze status schakelt de systeempomp in op een laag toerental om het water in het terugloopvat te koelen. De collectorpomp blijft uitgeschakeld totdat het water in het terugloopvat voldoende afgekoeld is. Daarna schakelt het systeem over naar status Pr.

De pompen kunnen een pulserend geluid maken, dit is normaal: het toerental van de pompen wordt geregeld via een energiezuinige puls-pauzeregeling.

2.2.2. Beveiliging

Als de collectortemperatuur 3 °C of minder is, wordt het inschakelverschil verhoogd van 10 °C naar 25 °C. Dit zorgt ervoor dat de collectorpomp niet vroegtijdig start en er mogelijk bevroeringsgevaar ontstaat. Indien de collectortemperatuur weer boven de 3 °C stijgt, wordt het verhoogde inschakelverschil nog 24 uur aangehouden.

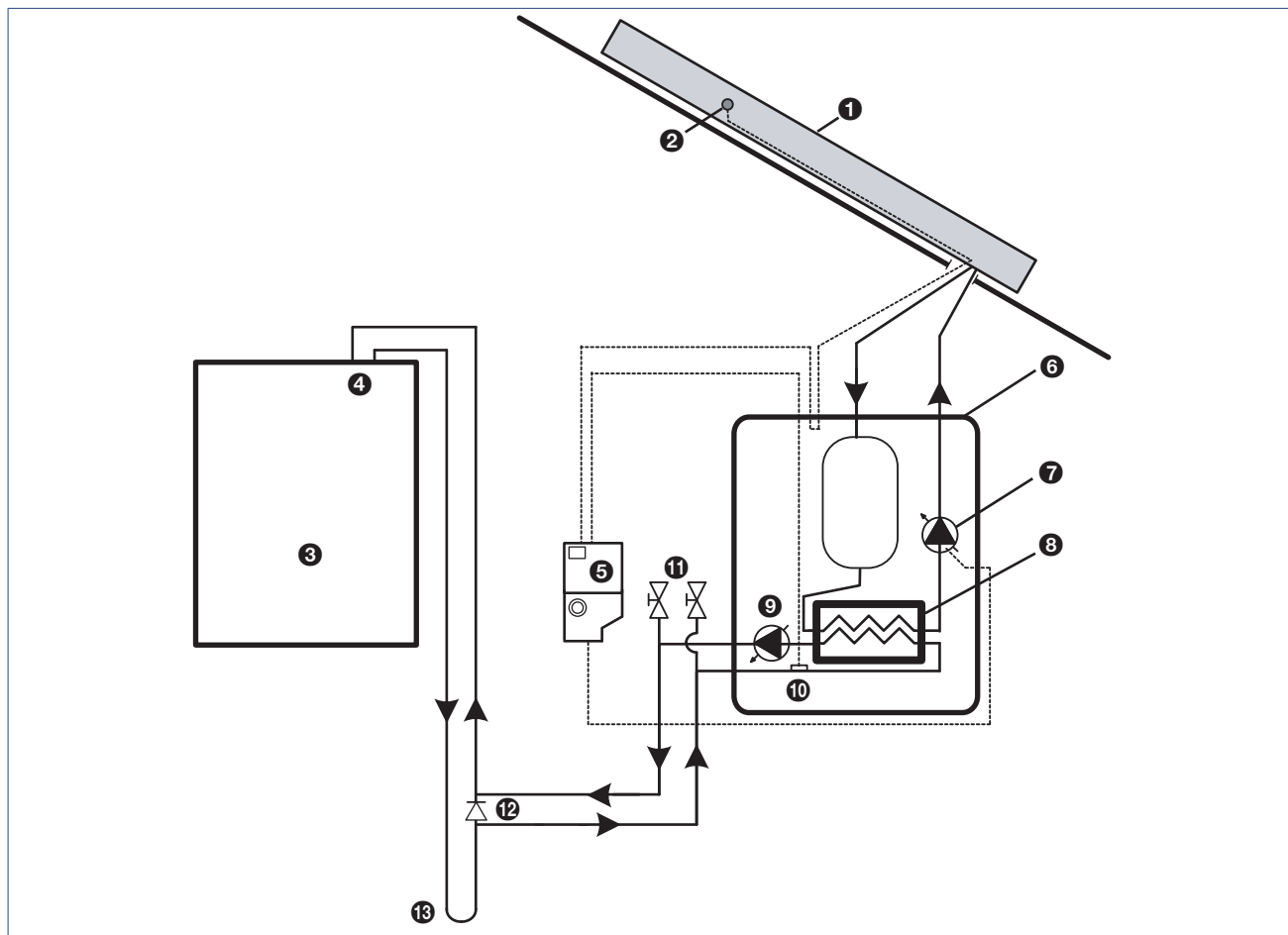
Wanneer de zonneboiler zijn maximale temperatuur bereikt, schakelt de collectorpomp uit. Dit voorkomt oververhitting van het water.

2.3. Beschrijving regeneratiesysteem

Het systeem bestaat uit:

- een of meer vlakke-plaat zonnecollectoren
- een terugloopunit (type TLU-WP-REG)
- een regeleenheid (type BRR)
- een warmtepompsysteem (de warmtepomp wordt verder niet beschreven in deze handleiding)

nl



LEGENDA

- | | |
|---|-----------------------|
| 1. Zonnecollector | 8. Warmtewisselaar |
| 2. Temperatuursensor | 9. Systeempomp |
| 3. Warmtepomp | 10. Temperatuursensor |
| 4. Bron-aansluitingen van de warmtepomp | 11. Ontluchters |
| 5. Regeleenheid (BRR) | 12. Terugslagklep |
| 6. Terugloopunit (TLU-WP-REG) | 13. Bron |
| 7. Collectorpomp | |

In dit systeem wordt met de zonnecollectoren het water in de bodemlus (bron) van de warmtepomp opgewarmd. De warmtepomp werkt onafhankelijk van de zonnecollector.

In de terugloopunit (TLU) zit een voorraad water. Wanneer de zon schijnt, start de collectorpomp in de TLU. Deze pomp pompt het water door de collector, waar het water wordt opgewarmd. Het warme water circuleert naar de warmtewisselaar in de TLU, hierin geeft het water zijn warmte af aan het bronwatercircuit.

Het collectorcircuit is een gesloten circuit; dit water komt niet in aanraking met het bronwater. Wanneer de collectorpomp uitschakelt, loopt het water uit de collector terug naar de TLU. De collector is dan leeg. Dit voorkomt dat de collector kapotvriest of oververhit.

In de TLU zit de systeempomp, deze circuleert bronwater van de bron naar de warmtewisselaar, in de warmtewisselaar wordt het bronwater opgewarmd. Het warme bronwater komt terug in het bronwatercircuit. Op deze manier wordt de bron opgewarmd waardoor het rendement van de warmtepomp toeneemt.

Het terugloopsysteem heeft als voordeel dat het collectorcircuit gevuld kan worden met tapwater. Het systeem is hierdoor onderhoudsvrij. Dit in tegenstelling tot continu gevulde collectoren, die gevuld moeten worden met glycol om bevriezing te voorkomen. Deze glycol moet regelmatig vervangen worden.

2.3.1. De regeling van het systeem

Elke 2 uur schakelt de systeempomp in op maximaal toerental. Dit is systeemstatus Pr (Pre-running, voordraaien).

Na ca. 120 seconden wordt de temperatuur in het collectorcircuit vergeleken met de temperatuur in het broncircuit. Als de temperatuur in het collectorcircuit hoog genoeg is om het broncircuit op te warmen, schakelt het systeem naar status Fill Collector (Cr). Als de temperatuur in het collectorcircuit te laag is om de bron op te warmen, schakelt het systeem naar de ruststatus.

In status Fill Collector wordt de collectorpomp ingeschakeld om de collector te vullen. De systeempomp schakelt over op een lager toerental.

Na ca. 2 minuten schakelt het systeem naar systeemstatus Collectorbedrijf (Cr). Het toerental van beide pompen is nu afhankelijk van het verschil tussen de collectortemperatuur en de brontemperatuur.

Wanneer het verschil tussen de collectortemperatuur en de brontemperatuur minder dan ongeveer 2 °C is geworden, of als de brontemperatuur 23 °C heeft bereikt, schakelt de collectorpomp uit. De systeempomp loopt dan nog even door om alle ingevangen zonne-energie te verzamelen in de bron. Dit is systeemstatus Ar (After-running, nadraaien). Daarna schakelt de systeempomp uit en komt het systeem in de ruststatus.

Op een zonnige dag kan de temperatuur van de lege collector oplopen tot ca. 180 °C. In dit geval zal het systeem niet inschakelen, maar wachten totdat de temperatuur van de collector daalt.

De pompen kunnen een pulserend geluid maken, dit is normaal: het toerental van de pompen wordt geregeld via een energiezuinige puls-pauzeregeling.

2.3.2. Beveiliging

Als de collectortemperatuur 3 °C of minder is, wordt het inschakelverschil verhoogd van 10 °C naar 25 °C. Dit zorgt ervoor dat de collectorpomp niet vroegtijdig start en er mogelijk bevriezingsgevaar ontstaat. Indien de collectortemperatuur weer boven de 3 °C stijgt, wordt het verhoogde inschakelverschil nog 24 uur aangehouden.

Wanneer de zonneboiler zijn maximale temperatuur bereikt, schakelt de collectorpomp uit. Dit voorkomt oververhitting van het water.

2.4. Beschrijving zonnecollector met warmtepomp

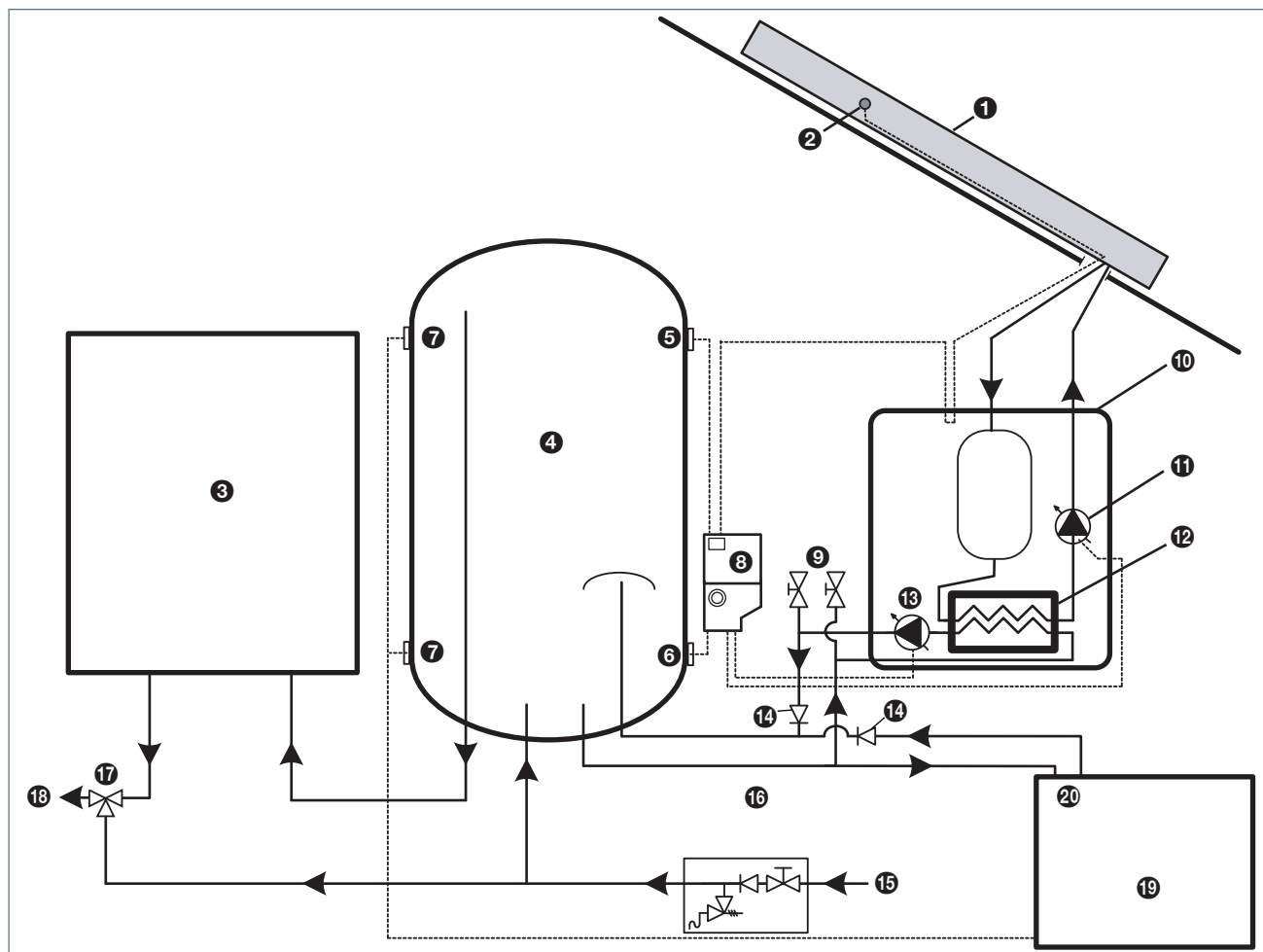
Het systeem bestaat uit:

- een of meer vlakke-plaat zonnecollectoren
- een terugloopunit (type TLU-WP-WW)
- een regeleenheid (type BRV)
- een warmtepompsysteem met voorraadvat

in het voorraadvat van de warmtepomp opgewarmd. De warmtepomp warmt ook water op en levert die aan het voorraadvat, onafhankelijk van de zonnecollector. De warmtepomp wordt verder niet beschreven in deze handleiding.

De regeling werkt op dezelfde manier als het zonneboilersysteem, zie Beschrijving zonneboilersysteem op pagina 7.

nl



LEGENDA

- | | |
|-------------------------------------|-------------------------------------|
| 1. Zonnecollector | 11. Collectorpomp |
| 2. Temperatuursensor | 12. Warmtewisselaar |
| 3. Naverwarmer | 13. Systeempomp |
| 4. Voorraadvat [warmtepomp] | 14. Terugslagkleppen |
| 5. Temperatuursensor [boven] | 15. Koud water |
| 6. Temperatuursensor [onder] | 16. Inlaatcombinatie |
| 7. Temperatuursensoren [warmtepomp] | 17. Mengventiel |
| 8. Regeleenheid [BRV] | 18. Warm water |
| 9. Ontluchtventielen | 19. Warmtepomp |
| 10. Terugloopunit [TLU-WP-WW] | 20. Boiler-aansluitingen warmtepomp |

Dit systeem combineert de zonnecollectoren met een warmtepompsysteem. Met de zonnecollectoren wordt het tapwater

2.5. Energieopbrengst

Warm-tapwater vraag [MJ/jaar]													
	6000	8000	10000	12000	14000	16000	18000	20000	22000	24000	26000	28000	
Systeem	Zonbijdrage [MJ/jaar]												Hulpenergie [MJ/jaar]
ZB VV 90-1	3690	4327	4739	5003	5193	5348	5481	5591	5668	5753	5812	5863	200
ZB VV 90-2	4721	5725	6658	7373	7938	8435	8871	9239	9544	9824	10054	10271	200
ZB VV 150-2	4624	5768	6848	7671	8296	8825	9289	9691	10013	10319	10561	10787	200
ZB VV 150-3	5334	6590	7586	8496	9447	10390	11197	11861	12436	12976	13446	13898	200
ZB-VV 200-2	4892	6108	7192	8068	8758	9319	9799	10207	10534	10844	11093	11325	400
ZB VV 200-3	5493	6763	7810	8807	9823	10796	11643	12391	12998	13564	14047	14509	600
ZB VV 300-2	4860	6213	7344	8273	9030	9645	10150	10577	10919	11244	11502	11744	400
ZB VV 300-3	5374	6696	7854	8975	10070	11063	11952	12798	13495	14097	14608	15096	600

Bron: Rapporten KV 2012-15 tot en met KV 2012-17, KV 2012-20 en KV 2012-24 tot en met KV 2012-27, VA Consult, augustus 2012

Warm-tapwater vraag [MJ/jaar]													
	8000	12000	16000	20000	24000	28000	32000	36000	40000	44000	48000	52000	
Systeem	Zonbijdrage [MJ/jaar]												Hulpenergie [MJ/jaar]
ZB VV 500-4	7200	9600	11700	13600	14600	15300	15800	16200	16500	16800	17000	17200	800
ZB VV 500-5	7700	10300	12600	14500	16500	17700	18400	19000	19400	18900	20200	20400	1000
ZB VV 500-6	8000	11000	13600	15700	17800	19700	21300	22200	22800	23400	23900	24300	1200

Warm-tapwater vraag [MJ/jaar]													
	56000	60000	64000	68000	72000	76000	80000						
Systeem	Zonbijdrage [MJ/jaar]												Hulpenergie [MJ/jaar]
ZB VV 500-4	17400	17500	17600	17800	17900	18000	18100						800
ZB VV 500-5	20700	20900	21100	21300	21400	21600	21700						1000
ZB VV 500-6	24600	24900	25200	25400	25700	25900	26000						1200

Bron: Rapporten GV 2012-02, GV 2012-03, GV 2012-04, VA Consult, november 2012

De gegevens gebruikt bij het berekenen van de energieopbrengst:

- zonbijdrage QW;sol;45zuid;an [MJ/jaar]
- warmtapwatervraag QW;dis;si;an [MJ/jaar]
- hulpenergie, WW;aux;sol;an [MJ/jaar]

2.6. Keuringslabel

Het product en/of systeem beschikt over de volgende keuringslabels:

Zonnekeur



Zonnekeur is een kwaliteitskeurmerk voor zonneboilersystemen en is eigendom van de Stichting Energie Prestatie Keur (EPK). Het keurmerk is gericht op de gebruikseigenschappen en energieprestaties. Met dit label weet u dat het systeem voldoet aan diverse kwaliteitsaspecten, zoals de opbrengst aan zonnewarmte, de functionaliteit, de veiligheid en de duurzaamheid van zowel de zonnecollector als van de voorraadboiler.

Solar Keymark



De Solar Keymark Association is een officieel kwaliteitskeurmerk van de Europese Commissie voor Standardisatie (CEN), ontwikkeld met ESTIF om de verschillende test- en certificerings eisen binnen de EU landen te standaardiseren. Het Solar Keymark certificaat garandeert de kwaliteit van zonnewarmte producten. Met name voor zonnecollectoren en complete zonneboiler installaties. Solar Keymark certificering is op vrijwillige basis en garandeert de eindgebruikers dat de producten conform de Europese standaarden en eisen voldoende. Het Solar Keymark wordt als standaard gezien op de Europese markt.

CE



De CE-markering is een merkteken dat wettelijk aangebracht dient te worden op producten die vallen onder de Europese Nieuwe Aanpak Richtlijnen. 'CE' staat voor 'Conformité Européenne'. Met het teken geeft de fabrikant, zijn gemachtigde vertegenwoordiger of de importeur (bij invoer van producten van buiten de Europese Unie) aan dat het product voldoet aan de wettelijke eisen zoals beschreven in de van toepassing zijnde richtlijn(en). Alle producten met een CE-markering hebben vrij toegang tot de gehele markt binnen de Europese Economische Ruimte (EER).

3. Bediening

3.1. Bedieningspaneel

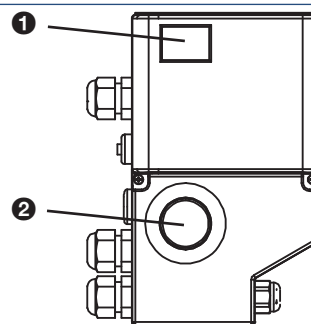
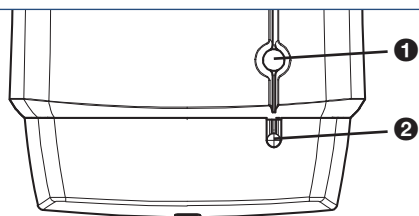
U kunt het zonnecollectorsysteem bedienen met een knop op de zonneboiler.

nl

Zonneboiler 90l

Zonneboiler 150l / 200l / 300l / 500l

De regeleenheid met de display en drukknop is op de boiler geplaatst.



Legenda

- 1. Display
- 2. Drukknop







3.2. Informatie op de display

Tijdens normaal bedrijf toont de display na elkaar de volgende items:

- de zonneboilertemperatuur [10 – 70 °C],
- systeem aan of uit [oN / oF],
- de systeemstatus [-- / Pr / Cr / Ar / Sr],

Daarna begint de cyclus opnieuw. Voor meer informatie over deze items, zie de tabel hieronder.

Als er een storing is toont de display de storingscode en een knipperende punt [71. - 84.]. Voor meer informatie, zie Meldingen op pagina 19.

Display	Bedrijfssituatie	Meer informatie
	De besturing van het systeem is ingeschakeld (standaard instelling).	Schakel de regeling in of uit op pagina 20
	De besturing van het systeem is uitgeschakeld. De zonneboiler wordt nu niet opgewarmd. Laat de besturing altijd op "oN" staan!	
	Systeem is in rust (geen Pr, Cr, Ar of Sr, maar wel ingeschakeld).	Beschrijving zonneboilersysteem op pagina 7
	Voordraaien (Pre running)	
	Collectorbedrijf (Collector running)	
	Nadraaien (After running)	
	TLU-ST, TLU-DP en TLU-WP-WW: Stagnatie (Stagnation running) TLU-WP-REG: systeem in rust	
	Tapwatertemperatuur in de zonneboiler.	
	Een foutcode (cijfers 71 t/m 84) wordt weergegeven met een knipperende punt in het rechter digit.	Meldingen op pagina 19

4. In bedrijf stellen

4.1. Dagelijks gebruik

In het dagelijks gebruik hoeft u niets te doen aan het zonnecollectorsysteem. Het systeem zorgt zelf dat het warme water geleverd wordt door de zonnecollector. Als het zonnecollectorsysteem nog niet op temperatuur is, wordt automatisch de CV-ketel gebruikt om het water verder op te warmen.

4.2. Tips voor een goed gebruik

- a) Vorstgevaar: om te voorkomen dat onderdelen van uw zonneboilersysteem of waterleidingen bevriezen:
 - Zorg dat de ruimte waarin de zonneboiler en de terugloopunit zijn opgesteld, vorstvrij blijft. Dit kunt u bijvoorbeeld doen door de deur naar deze ruimte open te zetten.
 - Schakel de cv-ketel en het zonneboilersysteem niet uit.
- b) Watertemperatuur: de naverwarmer moet altijd zo zijn ingesteld dat de tapwatertemperatuur minimaal 60 °C is.
- c) Op vakantie? Laat de stekker in het stopcontact. Tijdens het opwarmen van de zonneboiler zal het systeem maar een minimale hoeveelheid energie gebruiken. De afkoeling van de zonneboiler is uiterst klein door de goede isolatie. Het is dan ook niet nodig om de zonneboiler bij langere afwezigheid uit te schakelen.
- d) Controleer het zonneboilersysteem eens per jaar op goede werking, zie Onderhoud en inspectie op pagina 20.

4.3. Instellingen

4.3.1. Communicatie tussen de zonneboiler en de naverwarmer

Als de watertemperatuur in de zonneboiler beneden de 60 °C is, zal de regeling altijd de naverwarmer ingeschakeld laten. Boven de 60 °C zonneboilertemperatuur wordt de naverwarmer automatisch uitgeschakeld.

De communicatie tussen de zonneboiler en de naverwarmer verloopt via OpenTherm of via de BranderVoorwaardeThermostaat (BVT) optieprint.

4.3.2. Temperatuurinstelling van de naverwarmer



Let op!

Stel de tapwatertemperatuur nooit lager in dan 60 °C.

Het tapwatersetpoint van de naverwarmer moet zo zijn ingesteld dat de watertemperatuur op het tappunt minimaal 60 °C bedraagt. Raadpleeg hiervoor de handleiding van de naverwarmer.

4.4. Ingebruikname

Om het systeem voor de eerste keer of na onderhoud in gebruik te nemen:

- a) Controleer of het systeem conform de installatiehandleiding is aangesloten.
- b) Vul de zonneboiler met tapwater (zie Vul de zonneboiler en ontluicht de leidingen op pagina 17).
De TLU wordt geleverd met de juiste hoeveelheid water voor het collectorcircuit, dus de TLU hoeft niet gevuld te worden.
- c) Schakel het systeem in (zie Schakel het zonneboilersysteem in op pagina 17).

4.4.1. Vul de zonneboiler en ontluicht de leidingen

- a) Open de warmwaterkraan op een van de tappunten.
- b) Open de hoofdkraan.
Zodra er water uit de kraan komt, is de zonneboiler gevuld.
- c) Sluit de kraan op het tappunt.
- d) Ontluicht alle tapwaterleidingen: open op elk tappunt de kranen even.

4.4.2. Schakel het zonneboilersysteem in

- a) Steek de stekker van het naverwarmingstoestel in de wandcontactdoos.
- b) Steek de stekker van de zonneboiler in de wandcontactdoos.
Indien de collectortemperatuur tussen de 10 °C en 130 °C is zal de collectorpomp eerst een testprogramma doorlopen en daarna de regeling vrijgeven voor werking.
Op de display wordt een teller weergegeven die van 80 terug telt naar 0. Tijdens deze aftelprocedure worden de zelftesten van het zonneboilersysteem doorlopen, de sensoren gecontroleerd en de systeempomp 60 seconden aangestuurd. Na deze aftelprocedure worden afwisselend de temperatuur van de zonneboiler, de bedrijfsmode en de systeemstatus weergegeven.
Indien er voldoende zonlicht op de collector valt, zal het systeem de zonneboiler gaan opwarmen.

4.4.3. Controleer de warmwaterlevering

- a) Draai een warmwaterkraan open.
- b) Meet na 1 minuut de watertemperatuur.
De temperatuur van het uitstromende water moet ongeveer 60 °C zijn.

4.5. Tijdelijk buiten bedrijf stellen

Opmerking

Laat het systeem altijd aan staan. Uitschakelen is alleen nodig bij reparatie of andere werkzaamheden.

Om het systeem tijdelijk uit te schakelen:

- a) Neem de stekker van de zonneboiler uit het stopcontact.
- b) Voor het uit bedrijf nemen van de naverwarmer: zie de gebruikershandleiding van de naverwarmer.

Let op!

De waterleidingen in het systeem kunnen heet zijn. De temperatuur van de collectorleidingen (van terugloopunit naar collector) kan op zonnige dagen oplopen tot boven de 90 °C. De temperatuur van de verbindingleidingen (van terugloopunit naar boiler) en de tapwaterleidingen kunnen sporadisch oplopen tot 80 °C.

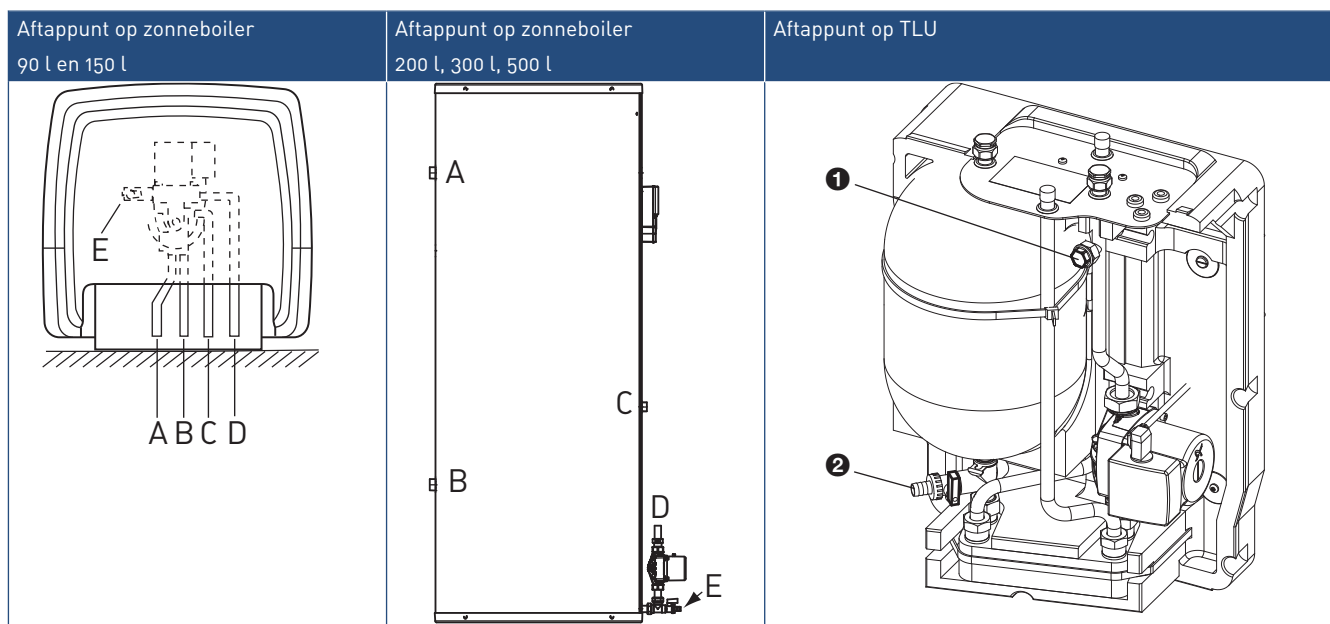
4.6. Definitief buiten bedrijf stellen

Om het systeem aan het einde van de levensduur definitief buiten gebruik te stellen:

- Neem de stekker van de zonneboiler uit het stopcontact.
- Voor het uit bedrijf nemen van de naverwarmer: zie de gebruikershandleiding van de naverwarmer.
- Wacht totdat het water uit de collector is teruggelopen naar de TLU.
- Sluit de hoofdkraan.
- Laat het tapwatersysteem leeglopen.

! Let op!

Het water in het boilervat en in de TLU kan kokend heet zijn. Ook het vat in de TLU en de waterleidingen kunnen heet zijn.



LEGENDA

E. Aftappunt

1. Overloop

2. Vulaansluiting

- Gebied het aftappunt van de boiler om de boiler leeg te laten lopen.
- Op de TLU, open de overloop en gebruik de vulaansluiting om de TLU leeg te laten lopen.
- Koppel de leidingen los van de zonneboiler en de terugloopunit.
- Koppel de elektrische kabels los van de zonneboiler en de terugloopunit.

Het systeem is opgebouwd uit een aantal primaire materialen, zie de specificaties in *Installatiehandleiding Zonneboiler / Terugloopunit*. Deze materialen zijn bij het einde van de levensduur van het systeem op eenvoudige wijze te scheiden en te recyclen.

5. Meldingen

5.1. Wat te doen bij een storing?

Ondanks de grote zorg die wordt besteed aan de fabricage en eindcontrole van het zonneboilersysteem kan er een storing optreden.

Bij het optreden van een storing aan de zonneboiler wordt de levering van warm tapwater volledig overgenomen door de naverwarmer en blijft u het gebruikelijke warmwatercomfort houden.

Als er een storing optreedt, gebruik dan deze storingsgids om de oplossing te vinden.

Probleem	Oorzaak	Oplossing
Display van de zonneboiler is uit.	a. De stekker zit niet in eenwandcontactdoos. b. Er staat geen spanning op het systeem. c. De regeling is defect.	a. Steek de stekker in een geaarde wandcontactdoos. b. Controleer het net en herstel de onderbreking. c. Neem contact op met uw installateur.
Het tapwater is niet op temperatuur.	a. Er is een probleem met de naverwarmer. b. Er is een probleem met het mengventiel.	a. Controleer de naverwarmer, raadpleeg de handleiding van de naverwarmer. b. Neem contact op met uw installateur.
Display van de zonneboiler meldt een storing (getal 71-84 met een knipperende punt).	Meer oorzaken mogelijk.	Wacht 1 uur. Indien de display na 1 uur nog steeds een storing meldt, neem dan contact op met uw installateur. Zie Storingsmeldingen hieronder.

Als hiermee het probleem niet is opgelost, neem dan contact op met uw installateur.

5.2. Storingsmeldingen

Als er een storing is toont de display de storingscode en een knipperende punt [71. - 84.].

Opmerking

Sommige meldingen zijn van tijdelijke aard. Wacht minimaal 1 uur voordat u contact opneemt met een erkend installateur of serviceorganisatie omdat een aantal fouten binnen dit tijdsbestek vanzelf verdwijnen.

Uw installateur kan de storingscode gebruiken om een diagnose te stellen en de storing op te lossen. Voor meer informatie over de storingscodes, zie *Installatiehandleiding Zonneboiler / Terugloopunit*.

5.3. Meldingen bij OpenTherm®

Bij toepassing van bepaalde typen/merken modulerende kamerthermostaten volgens het OpenTherm® communicatieprotocol worden de onderstaande meldingen op de display van de kamerthermostaat weergegeven.

- Statusmeldingen
- Waarschuwingsmeldingen
- Blokkeringsmeldingen
- Storingsmeldingen

Zie de gebruiksaanwijzing van de kamerthermostaat voor de betekenis van de symbolen op de display.

Voor meer informatie over de melding, kijk op de display van de zonneboiler.

6. Onderhoud en inspectie

6.1. Inspectie

Dit zonneboilersysteem is ontwikkeld om onderhoudsvrij te functioneren. Echter, om een goede en veilige werking van het zonneboilersysteem te waarborgen, adviseert Itho Daalderop om het systeem eens per jaar te controleren.

Controleer de volgende punten in de woning:

- a) Controleer de display op normale werking, zie de gebruikershandleiding.
- b) Controleer de koppelingen in het zonneboilersysteem op lekkage.
- c) Controleer de dakdoorvoer:
 - Zijn de collectorslangen onder afschot én niet geknikt?
 - Is de dakdoorvoer netjes en goed geïsoleerd?
 - Is de dakdoorvoer vrij van lekkage?
- d) Controleer de rioolafvoer van de inlaatcombinatie, deze moet niet verstopt zijn.

Controleer de volgende punten buiten de woning:

- a) Controleer de afwatering rond de collector. Rond de collector(en) mogen geen bladeren of vuil ophopen. Controleer de bovenkant, zijkanten en onderkant van de collectoren.
- b) Controleer de aansluiting van de Wakaflex slabbe met de onderliggende dakpannenrij. Dit is de afdichting onderaan de collector, waar de collector op de dakpannen aansluit.
- c) Controleer of de linker en rechter aansluitende dakpannenrijen netjes liggen in het juiste verband.
- d) Maak de ruit van de collector schoon voor optimale prestaties.

6.2. Schakel de regeling in of uit



Let op!

Laat de regeling altijd aan staan. Uitschakelen is alleen nodig bij onderhoud.

U kunt de regeling van het zonnecollectorsysteem in- en uitschakelen [oN / oF].

- oN: dit is de normale stand. De regeling is ingeschakeld, en het zonnecollectorsysteem werkt.
- oF: de regeling is uitgeschakeld. De pompen worden niet ingeschakeld, het water in het vat wordt niet opgewarmd. De sensoren zijn wel actief, u kunt de temperaturen uitlezen. Er staat wel spanning op het systeem.

Om de regeling in of uit te schakelen:

- a) Druk 2 seconden op de knop. De display gaat knipperen en toont de huidige stand.
- b) Druk op de knop om de stand te wijzigen. De display geeft de gekozen stand aan:
 - oN: de regeling is ingeschakeld.
 - oF: de regeling is uitgeschakeld.
- c) Wacht 5 seconden. De gekozen stand wordt actief.

7. Garantie

Bedankt voor de aankoop van dit Itho Daalderop product.

Veiligheid en kwaliteit hebben de hoogste prioriteit bij Itho Daalderop. Onze producten worden ontwikkeld en gefabriceerd volgens moderne productiemethoden en voldoen aan de hoogst mogelijke kwaliteitseisen. Indien u tóch problemen heeft met de werking van ons product, adviseren wij u contact op te nemen met de installateur die het product geïnstalleerd heeft.

Mocht niet (meer) bekend zijn wie het product geïnstalleerd heeft, adviseren wij u contact op te nemen met één van onze servicepunten bij u in de buurt. U kunt deze servicepunten vinden op onze website www.ithodaalderop.nl.

Voor alle Itho Daalderop producten geldt een standaard fabrieksgarantie van 2 jaar. In deze termijn wordt uw Itho Daalderop product of de onderdelen daarvan kosteloos gerepareerd of vervangen met uitsluiting van de onderstaande bepalingen.

Voor Nederland:

De garantietermijn wordt uitgebreid naar 5 jaar op onderdelen door het volledig invullen van de garantiekaart en deze te retourneren naar Itho Daalderop of door het product online te registreren via de website (www.ithodaalderop.nl/garantie).

Voor België:

De garantietermijn wordt uitgebreid naar 5 jaar op onderdelen indien het product door een ID dealer is geïnstalleerd en door het volledig invullen van de garantiekaart en deze te retourneren naar Itho Daalderop of door het product online te registreren via de website (www.ithodaalderop.be/garantie).

De garantie geldt als aanvulling op de wettelijke garantieverplichtingen van Itho Daalderop. Wij raden u aan deze voorwaarden en deze handleiding zorgvuldig te lezen, voordat u contact opneemt met uw installateur.

7.1. Geldigheid

- De standaard 2 jaar fabrieksgarantie of verlengde garantie op onderdelen is uitsluitend geldig als:
 - het product geïnstalleerd is, gebruikt of onderhouden wordt in overeenstemming met de installatiehandleiding en/of gebruikershandleiding.
 - er sprake is van materiaal- en constructiefouten, die ter beoordeling zijn voorgelegd en/of door Itho Daalderop als zodanig zijn beoordeeld.
 - de aankoopnota met vermelding van de aankoopdatum en het type- en serienummer van het product, bij de garantieaanvraag wordt overlegd.
 - het product is voorzien van het originele typeplaatje.
 - het product wordt gebruikt voor normaal gebruik, gebaseerd op het aantal bedrijfsuren volgens de geldende product- en installatienormen.
- **Voor Nederland:**
Voor de verlengde garantie van 5 jaar op onderdelen dient het product binnen twee maanden na installatiedatum bij Itho Daalderop geregistreerd te zijn via de garantiekaart of online via de website www.ithodaalderop.nl/garantie.
Voor België:
Voor de verlengde garantie van 5 jaar op onderdelen dient het product door een ID dealer te zijn geïnstalleerd en binnen twee maanden na installatiedatum bij Itho Daalderop geregistreerd te zijn via de garantiekaart of online via de website www.ithodaalderop.be/garantie.
- Herstelling onder garantie heeft geen verlenging van de garantietermijn of aanvang van een nieuwe garantietermijn van het product tot gevolg.
- Bij herstellingen geeft Itho Daalderop een garantie van 12 maanden op de herstelling en betreffende onderdelen, uitsluitend op hetzelfde gebrek.
- **Voor Nederland:**
Voor sommige producten gelden aanvullende geldigheidstermijnen en voorwaarden; zie daarvoor www.ithodaalderop.nl/garantie.
Voor België:
Voor sommige producten gelden aanvullende geldigheidstermijnen en voorwaarden; zie daarvoor www.ithodaalderop.be/garantie.

7.2. Uitsluiting

- De garantie vervalt indien:
 - de garantieperiode verstreken is.
 - het product niet is geïnstalleerd door een erkend installateur ^(*) indien dit door Itho Daalderop nadrukkelijk is voorgeschreven in de installatie- of gebruikershandleiding.
 - het toestel onderhevig is geweest aan overbelasting, bevroering of oververhitting.
 - het systeem is geïnstalleerd buiten het grensgebied van het land waarin het product is verkocht.
 - het product niet geïnstalleerd is, niet gebruikt of niet onderhouden wordt in overeenstemming met de installatiehandleiding en/of gebruikershandleiding.
 - de kwaliteit van het verwarmings- en leidingwater niet voldoet aan de voorwaarden, zoals deze door de World Health Organisation zijn gesteld.

WATERKWALITEIT	
Zuurgraad (pH)	7 – 8,5
Ijzergehalte (Fe)	< 0,2 mg/l
Chloorgehalte (Cl)	< 150 mg/l
Geleidbaarheid	< 125 mS/m
Hardheid	< 12°dH
Chemische toevoegingen	Niet toegestaan

- er constructiewijzigingen aan het product zijn gedaan zonder toestemming van Itho Daalderop.
- bij reparaties of onderhoud niet de originele Itho Daalderop onderdelen zijn toegepast.
- reparaties of onderhoud door onbevoegden zijn verricht of onoordeelkundig zijn verricht.
- het product in bedrijf is genomen zonder water of te lage waterdruk.
- de koudwaterleiding niet is aangesloten via een, in het land van installatie, goedgekeurde inlaatcombinatie.
- Itho Daalderop is niet aansprakelijk voor gevolgschade, zoals bedrijfsschade, waterschade en brandschade.
- In geval van aansprakelijkheid zal een vergoeding de aankoopwaarde van het product niet overschrijden, tenzij wettelijk anders is bepaald.
- Niet onder de garantie vallen defecten die het gevolg zijn van:
 - nalatigheid.
 - ondeskundig gebruik.
 - geweld van buitenaf.
 - overmacht of externe oorzaken, zoals bliksem inslag, brand, natuurrampen, mijnbouw, aardgaswinning, grondwerkzaamheden door derden.
 - inwerking van agressieve vloeistoffen, dampen of gassen.
 - normale slijtage.
 - inwendige of uitwendige corrosie.
 - te hoge en/of verkeerde spanning.

- onjuiste ontluchting, beluchting en/of overdrukbeveiliging.
- inwerking van chemische toevoegingen aan het verwarmings- of drinkwatercircuit.
- Niet onder de garantie vallen:
 - het vervangen van batterijen.
 - het vervangen van zekeringen.
 - het vervangen van pakkingen.
 - het bijvullen van de installatie.
 - het programmeren van thermostaten en regelingen.
 - schade aan de ommanteling en andere niet functionele onderdelen indien deze veroorzaakt zijn door het transport, de installatie of veroudering van het product óf door het gebruik van schurende of agressieve reinigingsmiddelen.
 - ontstane kosten indien de benodigde vrije ruimte rondom het product niet voldoet aan de installatiehandleiding van het product en/of het product niet vrij toegankelijk is, waardoor de benodigde tijd voor het in- en uitbouwen samen meer dan 30 minuten bedraagt.

Voor Nederland:

**) Een erkend installateur is een installateur werkzaam bij een cv- of werktuigbouwkundig installatiebedrijf dat is ingeschreven bij de Kamer van Koophandel en is opgenomen in het SEI-erkenningsregister (Stichting Erkenning Installatiebedrijven) of dat een Sterkin-erkenning heeft.*

Voor België:

**) Een erkend installateur is een installateur werkzaam bij een onderneming welke is ingeschreven bij de Kruispuntbank van Ondernemingen voor de installatieactiviteiten voor centrale verwarming, klimaatregeling, gas en sanitair. Deze onderneming voldoet hiermee aan de vereisten voor basiskennis bedrijfsbeheer en de sectorale beroepsbekwaamheid.*

7.3. Garantieverlening

- Indien er sprake is van niet (goed) functioneren van één van onze producten, moet deze op de plek van installatie worden gerepareerd door een erkende installateur. Indien er sprake is van garantie worden vervangende onderdelen aan de installateur geleverd.
- Voor Nederland:
Instructies voor de installateur over afhandelen van service en garantie zijn te vinden op onze website zakelijk.ithodaalderop.nl.
Voor België:
Instructies voor de installateur over afhandelen van service en garantie zijn te vinden op onze website zakelijk.ithodaalderop.be.
- De gebruiker dient een garantieaanvraag direct na constatering van het defect of de storing te melden bij een erkende installateur.

8. Verklaringen

8.1. Conformiteitsverklaring

CONFORMITEITSVERKLARING / DÉCLARATION DE CONFORMITÉ / KONFORMITÄTSBESCHEINIGUNG / DECLARATION OF CONFORMITY

Fabrikant / Fabricant / Hersteller / Manufacturer:	Itho Daalderop
Adres fabrikant / Adresse fabricant / Adresse Hersteller / Address manufacturer:	PO Box 7, 4000 AA Tiel, The Netherlands Phone: +31 (0) 344 636 500 Fax: +31 (0) 344 620 901

Productnaam [Artikelnummer] / Nom de produit [Numéro de produit] / Produktnamen [Produktnummer] / Product type [Product number]:

- Dakintegratieset V (DIP-V) [545-8000]
- Dakintegratieset H (DIP-H) [545-8010]
- Dakintegratieset VL (DIP V L) [545-8050]
- Dakintegratieset VM (DIP V M) [545-8051]
- Dakintegratieset VR (DIP V R) [545-8052]
- Dakintegratieset HL (DIP H L) [545-8060]
- Dakintegratieset HR (DIP H R) [545-8061]
- Platdakframe 1 collector horizontaal (MFPD) [545-8070]
- Zonnecollector Verticaal (CV) [545-8100]
- Zonnecollector Horizontaal (CH) [545-8110]
- Terugloopunit ST (TLU ST-10L-4M) [545-8202]
- Terugloopunit DP (TLU DP 10L 8M) [545-8203]
- Terugloopunit WP-REG (TLU-WP-REG) [545-8204]
- Terugloopunit WP-WW (TLU-WP-WW) [545-8205]
- Ombouwset TLU ST naar DP (OMB TLU ST - DP) [545-8206]
- Zonneboiler 90 l (ZB VV 90 LTR) [545-8260]
- Zonneboiler 150 l (ZB VV 150 LTR) [545-8270]
- Zonneboiler 200 l (ZB VV 200 LTR) [545-8271]
- Zonneboiler 300 l (ZB VV 300 LTR) [545-8272]
- Zonneboiler 500 l (ZB VV 500 LTR) [545-8273]
- Verlengkabelset voor collectorsensor en 230V collectorpomp-voeding: 12 m. [545-8572]
- BranderVoorwaardeThermostaat regeling (BVT) [545-8584]
- Voetframe SVV150/200 [545D3210]
- Voorraadvat WP 150 l met solar sensoren [545D3200]
- Voorraadvat WP 200 l met solar sensoren [545D3160]
- Regeleenheid BRV (BRV) [118-0164]
- Regeleenheid BRR (BRR) [545-8280]

De fabrikant verklaart dat het product voldoet aan de volgende productspecificaties / Le fabricant déclare que le produit est conforme aux spécifications suivantes / Der Hersteller erklärt, dass das Produkt mit den folgenden Produktspezifikationen entspricht / The manufacturer declares that the product complies with the following product specifications:

Veiligheid / Sécurité	EN 60335-2-102
Sicherheit / Safety:	IEC 60335-1
	EMC: EN 55014-1
	EN 55014-2
	EN 61000-3-2
	EN 61000-3-3

Dit product voldoet aan de bepalingen gesteld in de richtlijnen / Ce produit répond aux exigences des directives / Dieses Produkt entspricht den Anforderungen in den Richtlinien / This product complies with the requirements stated in the directives:

2006/95/EC VEM Directive.
2004/108/EC EMC Directive.
92/42/EEC Efficiency Requirements Directive 02.93.50.002



Tiel, 1 maart 2013

K. Algera

9. Contactgegevens

Nederland

Itho Daalderop
Admiraal de Ruyterstraat 2
3115 HB Schiedam
Consumenten T 0800 945 32 25
Installateurs T +31 10 427 89 10
E info@ithodaalderop.nl
I www.ithodaalderop.nl

nl

België/Belgique

Itho Daalderop Belgium bvba
Industriepark-West 43
9100 Sint-Niklaas
T +32 (0)3 780 30 90
F +32 (0)3 780 30 91
E orders@ithodaalderop.be
E service@ithodaalderop.be
I www.ithodaalderop.be



21805532201304081739

218-0553.2 | ID 2013-04-08-1739