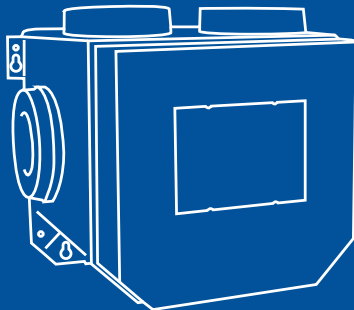


**Itho Daalderop**  
CVE



# handleiding



# Veiligheid



## Elektronische componenten

In de CVE is een motorplaat aanwezig waarop onder andere de netspanning (230 Volt) is aangesloten. Raadpleeg daarom bij storingen een erkend installateur en laat eventuele reparaties uitvoeren door een erkend installateur.

## Onderhoud

De ventilatie-unit moet periodiek worden

geïnspecteerd op vervuiling. Voordat u dit doet moet u de unit spanningsloos maken. Verwijder daarom altijd eerst de stekker uit de wandcontactdoos en let op dat deze niet door u of iemand anders terug wordt gestoken in het stopcontact voordat u klaar bent.

## Draaiende delen

De CVE bevat draaiende mechanische onderdelen.

Als u de stekker uit de wandcontactdoos haalt, blijven deze onderdelen nog enkele seconden nadraaien. Wacht daarom na het

verwijderen van de stekker minimaal 10 seconden met het openen van de unit. De waaier staat dan nagenoeg stil.

### Scherpe randen kanaalwerk

Ook de ventielen/roosters in uw woning moeten periodiek worden gereinigd. U kunt deze ventielen/roosters uit de muur of het plafond nemen. Kijk hierbij uit voor uitstekende kanaaldelen. Deze kunnen zeer scherp zijn.

### Terugplaatsen ventielen en roosters

Het ventiel moet altijd op de originele plaats worden teruggeplaatst. Verdraai het ventiel daarom niet tijdens het reinigen of markeer de instelling voordat u begint met reinigen. Als de ventielen verwisseld worden of anders worden ingesteld, kloppen de ventilatiehoeveelheden niet meer en functioneert het ventilatiesysteem niet meer optimaal. Het kan dan gebeuren dat uw badkamer te lang vochtig blijft, uw toilet heel erg fris wordt of uw keuken erg muf blijft.

# Inhoudsopgave

<b>1. Inleiding</b>	<b>6</b>	<b>4. Onderdelen van de ventilatie-unit CVE</b>	<b>14</b>
<b>2. Waarom ventilatie?</b>	<b>7</b>	<b>5. Bediening</b>	<b>21</b>
2.1 Ventilatie is noodzakelijk	7	<b>6. Onderhoud en garantie</b>	<b>23</b>
2.2 Vochtgehalte in de woning	8	6.1 Onderhoud	23
2.3 Een juist gebruik van uw ventilatiesysteem is belangrijk	9	6.2 Garantie	24
<b>3. Individuele ventilatie</b>	<b>10</b>	<b>7. Informatie voor de installateur</b>	<b>26</b>
3.1 De werking van het individuele ventilatiesysteem	11	7.1 Aansluiting van de CVE	26
3.2 Bediening	12	<b>8. Inbouwverklaring</b>	<b>28</b>
		<b>9. EU-verklaring van overeenstemming</b>	<b>30</b>

Tussentijdse programmawijzigingen voorbehouden.

Aan deze gebruikershandleiding kunnen geen rechten worden ontleend.

# 1. Inleiding

Wooncomfort wordt steeds belangrijker in de woningbouw. Er wordt dan ook steeds vaker apparatuur ontwikkeld die dit binnenklimaat regelt en waarbij rekening wordt gehouden met de eisen die worden gesteld aan het comfort in woningen. Eén van deze apparaten is de ventilatie-unit CVE. Deze afzuigunit wordt toegepast bij individueel regelbare ventilatiesystemen.

In uw woning is een CVE geplaatst. In deze gebruikershandleiding vindt u informatie over de noodzaak van goede woningventilatie en de werking van de CVE.

Daarnaast lichten we de bediening van het apparaat toe en zullen we ingaan op het onderhoud aan de unit.

Het is belangrijk dat u deze gebruikershandleiding goed doorleest voor het in gebruik nemen van het ventilatiesysteem in uw woning. Daarnaast is het raadzaam deze handleiding bij de ventilatie-unit CVE te bewaren.

# 2. Waarom ventilatie

## 2.1 Ventilatie is noodzakelijk

Vroeger bouwde men huizen waarin allerlei luchtlekkages voorkwamen, zoals bij de muur-, vloer- en dakaansluiting. Ook was de kierdichtheid van ramen en deuren slecht.

Door al deze openingen kon er een vrij grote hoeveelheid lucht het huis in en uit. Bij een beetje wind werd soms al drie tot vier maal per uur de gehele inhoud van de woning geventileerd. Hierdoor ging heel wat energie verloren uit de woning, maar de ventilatie was daarentegen uitstekend.

De wijze van bouwen is echter veranderd. Waar mogelijk worden vloeren, wanden en daken nu voorzien van een isolatielaag. Met het aanbrengen van isolatie en het verbeteren van de kierdichting neemt de luchtdichtheid toe.

Het is een misverstand om te veronderstellen dat met het uitschakelen van het ventilatiesysteem de woning over voldoende ventilatie beschikt. In een luchtdichte woning is ventileren absoluut noodzakelijk om vocht-, schimmel- en gezondheidsproblemen te voorkomen.

Door een 'verkeerd' gebruik van het ventilatiesysteem door de bewoner in combinatie met de sterk geïsoleerde woningen van tegenwoordig, krijgt vocht vrij spel.

## 2.2 Vochtgehalte in de woning

Het vochtgehalte in woningen kan zover oplopen dat er gezondheids-, vocht- en schimmelproblemen ontstaan. Een gezin van vier personen produceert per etmaal 14 tot 20 liter vocht door te ademen, slapen, koken, wassen, vaatwassen, baden, planten water geven etcetera....

Bovendien bevatten vele producten zoals textiel, tapijt, parket, kranten en sigaretten schadelijke stoffen die de gezondheid kunnen aantasten.

Al het vocht in de vorm van waterdamp en geurstoffen moet dan ook uit de woningen worden verwijderd.



## 2.3 Een juist gebruik van uw ventilatiesysteem is belangrijk

De CVE kan een forse bijdrage leveren aan een gezond en comfortabel binnenklimaat. Het systeem kan echter alleen goed functioneren als u het verstandig gebruikt en onderhoud.

Een aantal gegevens:

- 5 tot 20% van de mensen heeft een luchtwegaandoening.
- Het aantal stofmijten is in 25 jaar 100x groter geworden.
- Het aantal carapatiënten is de laatste 15 jaar verdubbeld.

Uit onderzoek is gebleken dat het bestrijden van vocht in de woning een grote bijdrage levert aan het verminderen van allergische reacties bij mensen met luchtwegaandoeningen.

Een juist gebruik en onderhoud van uw ventilatiesysteem geeft u deze mogelijkheid!

# 3. Individuele ventilatie

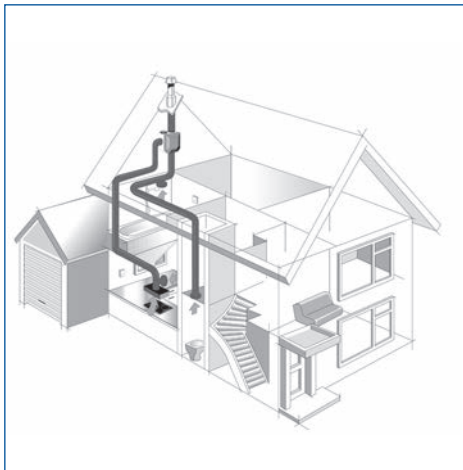
In uw woning is een individueel ventilatiesysteem ingebouwd. Individuele ventilatie stelt bewoners in staat zelf de ventilatie in de woning te regelen, ook in hoogbouw situaties waar gebruik wordt gemaakt van een collectief afvoerkanaal.

Het systeem bestaat uit de volgende onderdelen:

- Een afzuigventilator CVE.
- Een dakdoorvoer/prefab schoorsteen voor het (collectieve) afvoerkanaal.
- Afzuigventielen.
- Één of meer (drie standen en/of enkelpolige) schakelaar(s).

- Eventueel een elektrische of mechanische terugslagklep (bij een collectief afvoerkanaal zoals in een flatgebouw).

In de keuken wordt het systeem vaak gecombineerd met een motorloze afzuigkap of een Novy HR-afzuigkap.



## De terugslagklep

De terugslagklep moet voorkomen dat lucht vanuit het collectieve uitblaaskanaal (door overdruk) terug in het systeem kan stromen naar de woning.

### 3.1 De werking van het individuele ventilatiesysteem

De afzuigunit ventileert meerdere vertrekken in de woning. Door middel van metalen kanalen worden de keuken, de badkamer, het toilet en de berging op de centrale afzuigunit aangesloten.

Voor een goede luchtverdeling worden afzuigventielen aangebracht op de openingen van de ventilatiekanalen in de af te zuigen vertrekken.

Via deze afzuigpunten wordt lucht afgezogen terwijl via luchttoevoeropeningen (bijvoorbeeld roosters), in de gevels van woon- en slaapkamers, verse lucht van buiten naar binnen komt.

## 3.2 Bediening

De bediening van een individueel ventilatiesysteem wordt geregeld met een drie standenschakelaar.

Met deze schakelaar regelt u de hoeveelheid ventilatielucht in uw woning.

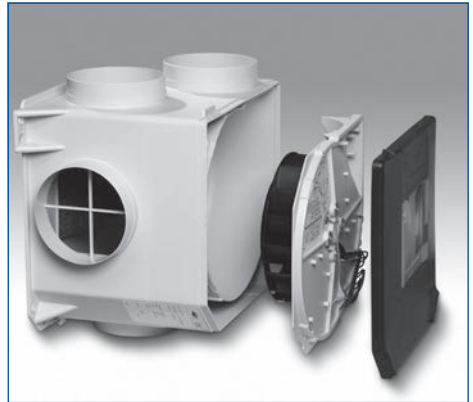
De volgende drie standen zijn mogelijk:

- Laagstand.
- Middenstand.
- Hoogstand.

De laagstand voor 's nachts, de middenstand voor overdag als er iemand thuis is en de hoogstand voor tijdens het koken of douchen. Door de ventilatie 15 tot 30 minuten langer op de hoogstand te houden, wordt het grootste gedeelte van de waterdamp afgevoerd.

# 4. Onderdelen van de ventilatie-unit CVE

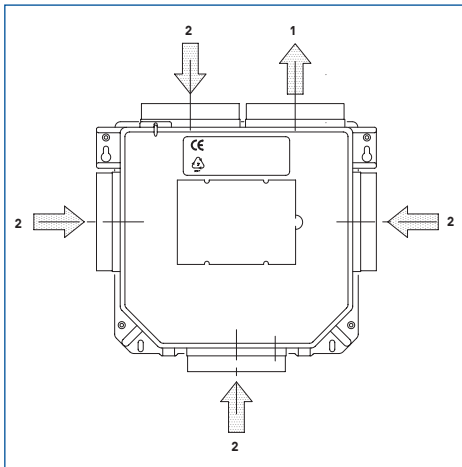
De CVE bestaat uit de verschillende onderdelen en is modulair opgebouwd. Hierdoor is de techniek betrouwbaar en blijft de service eenvoudig. De unit is verder vervaardigd van polipropyleen (een soort kunststof).



Dit materiaal heeft een lange levensduur en kan eenvoudig worden schoongemaakt met een vochtige doek.

## Behuizing

De behuizing van de CVE is zo opgebouwd dat de onderdelen eenvoudig te vervangen zijn. Hierdoor is de unit ook makkelijk te onderhouden en schoon te maken. De unit kan worden opgehangen aan de montage-ogen tegen de wand of het plafond.



De unit is voorzien van vijf lucht-aansluitingen. De rechter tuit boven op de unit **1** is de uitblaastuit voor de afvoerlucht naar buiten. De overige vier tuiten **2** zijn bedoeld om de afvoerlucht uit de woning aan te zuigen:

- Eén links boven op de unit.
- Eén aan de rechterzijde van de unit.
- Eén aan de linkerzijde van de unit.
- Eén aan de onderzijde van de unit.



De blauwe doppen op de unit sluiten niet gebruikte aanzuigtuiten af. Hierdoor lekt het systeem geen lucht, waardoor er zoveel mogelijk capaciteit wordt gebruikt.



### **Let op!**

Maak voor het verwijderen van de voordeksel de unit eerst spanningsloos!  
Zie de veiligheidsinstructie.

## Voordeksel

Indien nodig kan de voordeksel van de unit worden verwijderd met behulp van een schroevendraaier. Deze schroevendraaier kan horizontaal worden geplaatst tussen de voorziening die hiervoor getroffen is aan de linker bovenzijde.

De deksel wordt dan open gedrukt. Daarna kunt u met de hand de deksel uit de klemming trekken.

## Servicemodule

Als u een defect aan de motor of de elektronica heeft, kan de installateur door middel van een servicemodule deze storing verhelpen. U hoeft daardoor maar korte tijd thuis te zijn voor eventuele reparatie en uw installateur kan snel weer verder.

De defecte servicemodule wordt vervolgens door de installateur naar Itho Daalderop verstuurd. Itho Daalderop onderzoekt het defect en repareert de module.

Afhankelijk van de leeftijd van de unit zullen de kosten gefactureerd worden.

De garantietermijn op de servicemodule is drie jaar en gaat in op de installatiedatum.

Meer informatie over de garantie en de garantievoorwaarden vindt u in hoofdstuk 6.

## Motorwaaier

De motorwaaier is het hart van de ventilatieunit en is speciaal voor de CVE ontworpen.

Bij de ontwikkeling van de motor is extra aandacht besteed aan een lage geluidsproductie, hoge efficiency en hoge lucht-opbrengst.

Dit komt ten goede aan een gezond en comfortabel binnenklimaat in uw woning.

## Elektronica

Ook de elektronica is een belangrijk onderdeel van de unit. Als u de standenschakelaar bedient, voert de elektronica de door u opgegeven opdracht uit. De motor wordt op het gewenste toerental gebracht waardoor u voldoende ventilatie heeft.

De elektronica mag niet worden aangeraakt door de gebruiker. Er kan namelijk spanning op de componenten staan.

# 5. Bediening

Er zijn meerdere bedieningsmogelijkheden voor de afzuigunit CVE.

- Drie-standenschakelaars type HRS-3 (voor inbouw).
- Enkelpolige schakelaar voor twee standen.

Drie-standenschakelaar

Met de HRS-3 schakelaar kan de unit in drie standen worden geschakeld:

- Stand 1 - laagstand.
- Stand 2 - middenstand.
- Stand 3 - hoogstand.



Drie-standenschakelaar HRS-3.

De laagstand voor 's nachts, de middenstand voor overdag als er mensen thuis zijn en de hoogstand voor tijdens het koken, douchen of baden.

### Enkelpolige schakelaar

De CVE kan ook worden bediend met een enkelpolige schakelaar. Hiermee kan de unit in twee standen worden geschakeld. Hierbij kunt u kiezen uit:

- Laag- en middenstand óf
- Laag- en hoogstand óf
- Midden- en hoogstand.

### Combinatiemogelijkheden

De bedieningsschakelaar wordt meestal in de keuken geplaatst. Een tweede schakelaar (een drie-standenschakelaar of een enkelpolige schakelaar) kan in bijvoorbeeld de badkamer worden gemonteerd. De ventilator zal altijd die schakelaar volgen die in de hoogste stand staat.

# 6. Onderhoud en garantie

## 6.1 Onderhoud

Technisch onderhoud van de CVE is niet nodig.

Afhankelijk van de vervuiling moet de unit wel eens per 3 tot 4 jaar worden gereinigd. U kunt zelf kijken of de afzuigunit ernstig vervuild is, maar het reinigen zelf mag alleen worden uitgevoerd door een erkend installateur.

Om na te gaan of uw ventilatie-unit vervuild is, volgt u de volgende stappen:

- Neem de stekker uit de wandcontactdoos.

- Verwijder één of meerdere van de blauwe afdichtdoppen zodat de waaier zichtbaar wordt.
- Controleer de waaier op vervuiling. Een beetje vervuiling beïnvloedt de prestaties van de ventilator nauwelijks. Als de vervuiling meer dan 1 mm dik is aan de binnenzijde van de schoepen, raden wij u aan deze te laten reinigen.
- Controleer de lagers. U kunt dit doen door met de hand de waaier te laten draaien:
  - Controleer of de lagers geen geluid maken.

- Controleer of de ventilator niet slingert.
- Afhankelijk van de uitkomst van de inspectie moet de ventilator worden gereinigd en/of klaargemaakt worden voor gebruik.
- Monteer de blauwe doppen om de tuiten af te dichten.
- Stop de stekker in de wandcontactdoos.

## 6.2 Garantie

De standaard fabrieksgarantie is 2 jaar op onderdelen.

Wanneer het toestel via de website of garantiekaart wordt geregistreerd gelden de volgende garantietermijnen:

- 3<sup>e</sup> t/m 5<sup>e</sup> jaar garantie op onderdelen.

De aankoopdatum die vermeld is op de aankoopnotageldt als ingangsdatum voor de garantie.



## 6.3 Uitsluiting

De garantie vervalt indien:

- de garantieperiode verstreken is.
- het systeem niet is geïnstalleerd door een erkende installateur.
- het toestel onderhevig is geweest aan overbelasting, bevroering of oververhitting.
- het systeem is geïnstalleerd buiten het grensgebied van het land waarin het toestel is verkocht.
- het toestel niet is geïnstalleerd, gebruikt of onderhouden overeenkomstig installatievoorschrift, gebruikershandleiding of servicehandleiding.
- er constructiewijzigingen aan het toestel zijn gedaan zonder toestemming van de fabrikant.
- het toestel wordt gebruikt zonder filters of bij overmatige vervuiling van het toestel.

- bij reparaties of onderhoud onderdelen worden toegepast die niet zijn geleverd door de fabrikant.

Itho Daalderop is niet aansprakelijk voor gevolgschade, zoals bedrijfsschade, waterschade en brandschade.

Niet onder de garantie vallen defecten die het gevolg zijn van:

- te hoge en/of verkeerde spanning.
- inwerking van agressieve vloeistoffen, dampen of gassen.
- nalatigheid, onoordeelkundig gebruik of geweld van buitenaf.
- overmacht of externe oorzaken, zoals blikseminslag, brand, natuurrampen of in- of uitwendige corrosie.
- normale slijtage.

## 6.4. Garantieverlening

De gebruiker dient een garantie-aanvraag direct na constatering van het defect of de storing te melden bij een erkende installateur.

Voor retourzending van defecte onderdelen kan de installateur contact opnemen met Itho Daalderop via telefoonnummer: 010-4278674.

De installateur stuurt het defecte onderdeel onder vermelding van het verstrekte retournummer naar:

Itho Daalderop  
T.a.v. Retour Goederen  
Admiraal de Ruyterstraat 2  
3115 HB Schiedam

# 7. Informatie voor de installateur

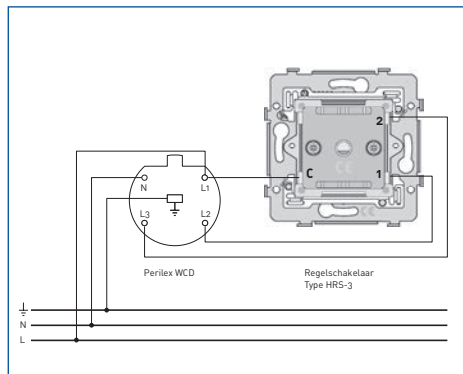
## 7.1 Aansluiten van de CVE

De CVE kan op verschillende manieren worden aangesloten.

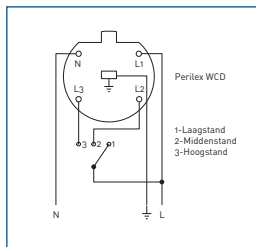
### Perilexstekker

De CVE is standaard voorzien van een perilexstekker en wordt aangesloten op een perilex-wandcontactdoos in combinatie met een drie-standenschakelaar.

Het principe van de aansturing is als volgt:



Aansluitschema HRS-3



Principe schema HRS-3

L1	bruin	laagstand	vaste fase	ook naar drie-standenschakelaar
L2	zwart	middenstand	schakeldraad	retour van drie-standenschakelaar
L3	zwart (/wit)	hoogstand	schakeldraad	retour van drie-standenschakelaar
N	blauw		nul	
⊥	groen/geel		aarde	

# 8. Inbouwverklaring

## EG verklaring van overeenstemming

Volgens laagspanningsrichtlijn 2006/95/EG  
en EMC richtlijn 2004/108/EG

## Inbouwverklaring

Volgens bijlage IIB van de machinerichtlijn  
2006/42/EG,

Itho Images BV  
Soeverinstraat 8  
4879 NN Etten-Leur  
Nederland

verklaart hierbij onder eigen verantwoorde-  
lijkheid dat de navolgende producten:

CVE 166

Type:  
CVE 166

voldoen aan de volgende richtlijnen:

- Laagspanningsrichtlijn 2006/95/EG
- Richtlijn elektromagnetische  
compatibiliteit 2004/108/EG

en moet worden beschouwd als een niet  
voltooide machine en is bestemd te worden  
ingebouwd in een machine/installatie of  
samengebouwd met andere machines  
tot één machine/installatie waarop de

machinerichtlijn 2006/42/EG van toepassing is.

Wij willen u erop attenderen dat het product bestemd is om in een ventilatie-installatie te worden ingebouwd en dat op grond van de machinerichtlijn deze pas in gebruik mag worden genomen nadat de gehele installatie in overeenstemming is gebracht met de bepalingen van de Europese eisen, waarvoor u de belangrijkste aanwijzingen in deze gebruiksaanwijzing terugvindt.

Wij wijzen u er expliciet op dat de CE-markering op het product alleen betrekking

heeft op de laagspanningsrichtlijn 2006/95/EG en EMC richtlijn 2004/108/EG.

Na overlegging van een verklaring volgens bijlage IIA van de machinerichtlijn voor de gehele installatie heeft het CE markering op het apparaat ook betrekking op de machinerichtlijn 2006/42/EG.



Etten-Leur,  
Kerst Algera  
Directeur Technology

# 9. EU-verklaring van overeenstemming

## EG-verklaring van overeenstemming

Volgens bijlage IIA van de machinerichtlijn 89/392/EEG inclusief 91/368/EEG, 93/44/EEG en 93/68/EEG

Wij: \_\_\_\_\_

Naam installateur: \_\_\_\_\_

Volledig adres en land: \_\_\_\_\_

Verklaren hierbij onder eigen verantwoordelijkheid het navolgende product met typeaanduiding:



## CVE 166

### Type: CVE 166

te hebben geïnstalleerd, waarop deze verklaring betrekking heeft. Daarmee is de gehele installatie (zijnde één machine) in overeenstemming met de machinerichtlijn.

Plaats: \_\_\_\_\_ Handtekening: \_\_\_\_\_

Datum: \_\_\_\_\_ Firmastempel:

Naam: \_\_\_\_\_

Functie: \_\_\_\_\_

# Notities

---

---

---

---

---

---

---

---

---

---

---

---

---

---

---

---

---

---

---

---



### **Alleen voor installateurs**

Informatie en onderdelen T +31 10 427 89 10

Consumenten Itho Daalderop  
T 0800 945 3225  
[www.ithodaalderop.nl](http://www.ithodaalderop.nl)