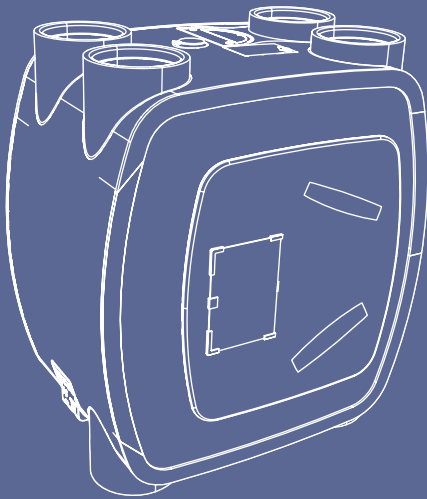


Itho Daalderop
HRU ECO 350

A

Gebruikershandleiding



Voorwoord

Deze handleiding is bedoeld voor de gebruiker van het toestel en bevat belangrijke informatie over gebruik, onderhoud en storing van het toestel.

De installateur is aansprakelijk voor de installatie en de ingebruikname van de unit.

De volgende definities worden in deze handleiding gebruikt om de aandacht te vestigen op gevaren, instructies of aanwijzingen die betrekking hebben op personen, product, installatie en/of omgeving.

Waarschuwing!

Wijst op gevaar dat lichamelijk letsel bij personen en/of zware materiële schade aan product, installatie of omgeving kan veroorzaken.

Let op!

Instructie die van belang is voor de installatie, functioneren, bediening of onderhoud van het product. Het negeren van deze instructie kan licht lichamelijk letsel bij personen en/of zware materiële schade aan product, installatie of omgeving veroorzaken.

Opmerking

Instructie die van belang is voor de installatie, functioneren, bediening of onderhoud van het product. Het negeren van deze instructie kan lichte materiële schade aan product, installatie of omgeving veroorzaken.

Tip

Aanwijzing die van belang kan zijn voor de installatie, functioneren, bediening of onderhoud van het product, niet gerelateerd aan lichamelijk letsel bij personen of materiële schade.

Tip

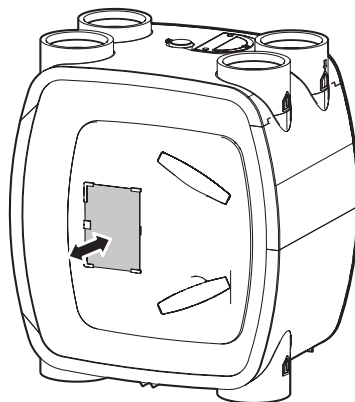
Vergeet niet het product via de website van Itho Daalderop te registreren!

Itho Daalderop behoudt zich het recht producten en handleidingen te wijzigen zonder voorafgaande mededelingen.

Door ons continue proces van verbeteren van onze producten kan dit document afwijken van het aan u geleverde product. U kunt de nieuwste versie van deze handleiding downloaden via onze website.

Tip

Bewaar de handleiding op de daarvoor bestemde plaats in de ventilatie-unit.



Hoewel deze handleiding met uiterste zorg is samengesteld, kunnen er geen rechten aan worden ontleend.

Inhoud

1.	Veiligheid en voorschriften	5
1.1.	Veiligheid	5
2.	Productinformatie	7
2.1.	Wooncomfort en energiebesparing	7
2.2.	Warmteterugwinning	7
2.3.	Filters	8
2.4.	Regelingen	8
2.5.	Roosters	11
2.6.	Toepassen in nieuwbouwwoning	11
2.7.	Productkaart informatie	12
2.8.	Accessoires	13
2.9.	Recyclen	13
3.	Bediening	14
3.1.	Ventilatiestanden	14
3.2.	Bedieningen	15
3.3.	Sensoren	16
3.4.	Aan- en afmelden van draadloze bedieningen en sensoren	16
4.	Inspectie en onderhoud	17
4.1.	Inspectie- en onderhoudsschema	17
4.2.	Inspecteren, reinigen/vervangen filters	18
4.3.	Reinigen muggenfilter	19
4.4.	Inspecteren/reinigen ventielen	20
4.5.	Onderhoud draadloze bediening	20
5.	Storingen	21
6.	Garantie	26
7.	Verklaringen	27

1. Veiligheid en voorschriften

1.1. Veiligheid

- Werkzaamheden aan het ventilatiesysteem mogen uitsluitend door erkende installateurs ⁽¹⁾ worden uitgevoerd volgens de in de handleiding vermelde voorschriften. Hierbij mag uitsluitend gebruik worden gemaakt van accessoires en onderdelen zoals die door de fabrikant zijn voorgeschreven.
- Gebruik het product niet voor andere doeleinden dan waar het voor bedoeld is, zoals beschreven in deze handleiding.
- Ga voorzichtig om met elektrische apparaten:
 - Raak het apparaat nooit aan met natte handen.
 - Raak het apparaat nooit aan wanneer u blootvoets bent.
- Dit product en/of systeem mag worden bediend door kinderen van 8 jaar en ouder en door personen met verminderde lichamelijke, zintuiglijke of geestelijke vermogens of een gebrek aan ervaring en kennis als zij onder toezicht staan of zijn geïnstrueerd over het gebruik op een veilige manier en zich bewust zijn van de gevaren van het product en/of systeem.
- Reiniging en onderhoud door de gebruiker mag niet worden uitgevoerd door kinderen en door personen met verminderde lichamelijke, zintuiglijke of geestelijke vermogens of een gebrek aan ervaring en kennis zonder toezicht.
- Voorkom dat kinderen met het product en/of systeem gaan spelen.
- Gebruik het product niet in aanwezigheid van brandbare of vluchtige substanties zoals alcohol, insecticiden, benzine etc.

- Veiligheidsinstructies moeten worden opgevolgd om lichamelijke verwondingen en/of schade aan het product te voorkomen.
- Onderhoud en reiniging mag alleen uitgevoerd worden nadat het toestel spanningsloos is gemaakt.
- Het product bevat draaiende onderdelen. Wacht daarom na het spanningsloos maken minimaal 10 seconden met het openen of aanraken van het product, omdat deze onderdelen nog enige tijd blijven nadraaien.
- Beveilig het systeem tegen onbedoeld opnieuw inschakelen.
- Onderhoudsinstructies moeten worden opgevolgd om schade en overmatige slijtage te voorkomen.
- Het product mag niet gewijzigd worden.
- Het product is enkel geschikt voor een 230 V 50 Hz wisselstroomsysteem.
- Verzeker u ervan dat het elektrisch systeem waar het product op wordt aangesloten voldoet aan de gestelde voorwaarden.
- Stel het product niet bloot aan weersomstandigheden.
- Plaats geen objecten op het toestel.
- Inspecteer het product regelmatig op defecten. Schakel bij defecten het product uit en neem direct contact op met uw installateur of de servicedienst van Itho Daalderop.
- Schakel het product nooit uit behalve wanneer:
 - Het product niet goed functioneert.
 - U het product wilt reinigen.
 - Onderhoud aan het toestel wil verrichten.
 - De overheid adviseert ramen en deuren te sluiten in geval van calamiteit.
- Zorg ervoor het elektrisch circuit niet te beschadigen.
- Gebruik het toestel niet om waterkokers, verwarmingsinstallaties etc. af te zuigen.
- Zorg ervoor dat het toestel afvoert in een afvoerkanaal dat hiervoor geschikt en aangelegd is en dat naar buiten afvoert.
- Houd ventielen en roosters vrij en schoon.

1) Een erkend installateur is een installateur werkzaam bij een cv- of werktuigbouwkundig installatiebedrijf dat is ingeschreven bij de Kamer van Koophandel en is opgenomen in het SEI-erkenningsregister (Stichting Erkennung Installatiebedrijven) of dat een Sterkin-erkenning heeft.

2. Productinformatie

2.1. Wooncomfort en energiebesparing

Wooncomfort en energiebesparing worden steeds belangrijker in de woningbouw. Woningen worden tegenwoordig steeds beter geïsoleerd, maar helaas gaat goede isolatie vaak ten koste van het binnenklimaat. Zonder goede ventilatie krijgen vocht, schimmels en huismijt ruim baan, en kan de lucht in de woning al snel 'bedompt' aanvoelen door een oplopende CO₂-concentratie (koolstofdioxide). Itho Daalderop installeert apparatuur die het binnenklimaat regelt en rekening houdt met de eisen die gesteld worden aan het comfort en energieverbruik in woningen.

Eén van deze geavanceerde apparaten is het **Itho Daalderop ventilatiesysteem HRU ECO 350**.

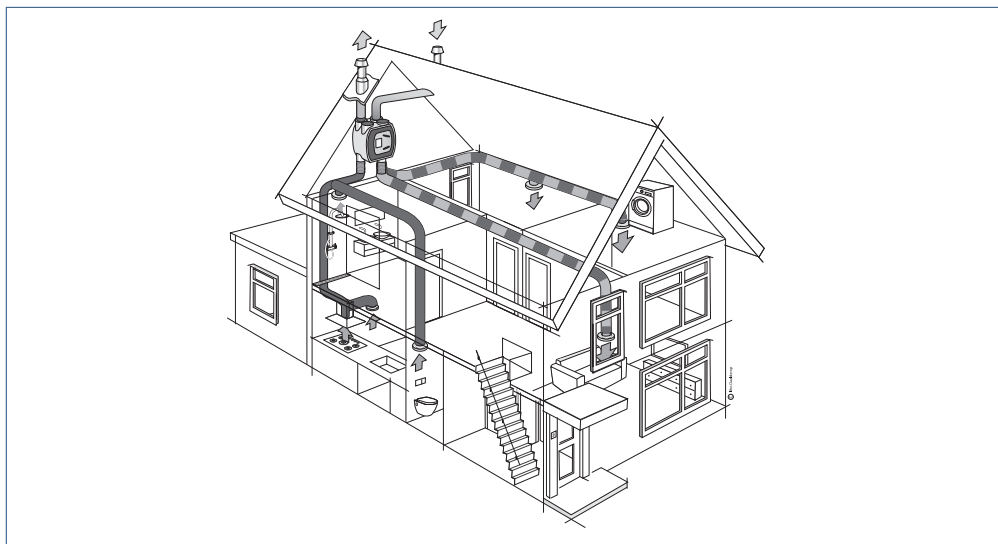
De HRU ECO 350 is een gebalanceerd ventilatiesysteem met warmteterugwinning. De ventilatie-unit is voorzien van twee ventilatoren; één voor de luchtafvoer en één voor de luchttoevoer.

De ventilatie-unit ventileert meerdere vertrekken in de woning. Door middel van kanalen zijn de keuken, de badkamer, het toilet en eventueel de inpendige berging/wasruimte (de 'natte ruimtes') op de ventilatie-unit aangesloten voor de afvoer van vervuilde/vochtige lucht.

Ook de woonkamer, de slaapkamers en eventueel de gang/hal zijn door middel van kanalen aangesloten op de ventilatie-unit, maar hier wordt juist verse lucht ingebracht.

Voor een goede luchtverdeling worden de af- en toevoerpunten in de te ventileren vertrekken voorzien van afzuigventielen respectievelijk toevoerroosters.

De HRU ECO 350 helpt zo de luchtvochtigheid in uw badkamer te verminderen, het toilet te verfrissen en kookgeurtjes uit de keuken te verdrijven.



2.2. Warmteterugwinning

Voordat de vervuilde lucht naar buiten wordt afgevoerd, wordt hij gefilterd en door de warmtewisselaar geleid. Ook de verse buitenlucht wordt, voordat hij in de woning wordt gebracht eerst gefilterd en door de warmtewisselaar geleid. In de warmtewisselaar worden de twee luchtstromen langs elkaar geleid (ze worden dus niet met elkaar vermengd). Hierdoor wordt de warmte

van de afvoerlucht overgedragen aan de verse toevoerlucht, waardoor deze energie niet verloren gaat.

De warmteterugwinning vindt plaats met een zeer hoog rendement.

Opmerking

Ondanks de warmte-uitwisseling, waarbij de verse buitenlucht wordt voorverwarmd, mag men het gebalanceerde ventilatiesysteem niet beschouwen als een verwarmingssysteem. Het is een ventilatiesysteem dat bijdraagt aan een comfortabel en gezond leefklimaat in de woning.

2.3. Filters

De HRU ECO 350 heeft twee filters, een voor elke luchtstroom. Beide filters zijn zo in de ventilatie-unit geplaatst dat ze de wisselaar beschermen tegen vervuiling. Daarnaast beschermt het filter in de luchttoevoer de gebruiker ook tegen stof en andere vervuilingen in de aangezogen buitenlucht.

Er zijn verschillende type filters:

- **Filter G3 (Filter ISO Coarse $\geq 45\%$).**
Dit filter wordt standaard met het toestel geleverd en is zeer geschikt als 'bouwstofferfilter' in de eerste periode na oplevering van de nieuwbouwwoning. Na ongeveer drie maanden moet het filter worden vervangen door een G4- of F7-filter.
- **Filter G4 (Filter ISO Coarse ISO 65%).**
Dit groffilter wordt voornamelijk gebruikt om relatief grote stofdeeltjes uit de lucht te filteren. Hiermee wordt voornamelijk de warmtewisselaar beschermd tegen indringend vuil.
- **Filter F7 (Filter ISO ePM2,5 70%).**
Dit fijnfilter houdt naast de grovere stofdeeltjes ook fijnere stofdeeltjes tegen (pollen). Vooral mensen met allergieklachten, die hiervoor gevoelig zijn, kunnen hier baat bij hebben.

In de loop van de tijd zullen de filters vervuilen, waardoor de capaciteit van de ventilatie-unit achteruit gaat. Het is daarom noodzakelijk dat de filters volgens aanduiding worden schoongemaakt en uiteindelijk vervangen.

Waarschuwing!

De HRU ECO 350 moet te allen tijde voorzien zijn van de bijpassende filters! Zonder filters kan het toestel onherstelbare schade oplopen.

2.4. Regelingen

De HRU ECO 350 heeft standaard een 3-standenregeling waarbij het ventilatiedebiet in de laagstand en de hoogstand traploos kan worden ingesteld door middel van potmeters op de unit. Daarnaast heeft de ventilatie-

unit enkele automatische regelingen die continu op de achtergrond functioneren.

2.4.1. Zomer-bypassregeling

Het doel van de zomer-bypassregeling is het ventileren van de woning met minder, of geheel zonder, warmte-overdracht.

De Itho Daalderop warmteterugwinunit HRU ECO 350 wordt standaard geleverd met een bypassklep die 100% is geïntegreerd in de unit. Deze klep werkt volautomatisch. De bypass zorgt ervoor dat de aangezogen buitenlucht om de wisselaar heen wordt geleid. De retourlucht gaat nog steeds via de wisselaar.

Deze automatische regeling zal voornamelijk 's nachts, in de zomer, geactiveerd worden. De buitenlucht is dan meestal koeler dan de warme binnenlucht.

Opmerking

De zomer-bypassregeling is geen koeling, maar zorgt er wel voor dat de woning in de zomernacht langer koel blijft.

2.4.2. Vorstbeveiliging

De HRU ECO 350 is standaard voorzien van een vorstbeveiliging. De vorstbeveiliging bestaat o.a. uit een unieke vorstklep die in de bovenzijde van de unit is geïntegreerd. Deze klep werkt volautomatisch en voorkomt dat de ventilatie-unit intern bevriest tijdens winterse dagen.

De uit de woning afgezogen lucht (retourlucht) geeft warmte af aan de aangezogen verse buitenlucht. Hierdoor koelt de retourlucht in de warmtewisselaar af. Als de temperatuur van de retourlucht in de warmtewisselaar te dicht bij het vriespunt komt, zal het apparaat de vorstklep, boven in de unit, openen en warme ruimtelucht aanzuigen. Deze warme ruimtelucht wordt gemengd met de aangezogen koude buitenlucht.

Tegelijkertijd gaat de toevoerventilator harder draaien zodat de hoeveelheid verse buitenlucht hetzelfde blijft. Doordat de verse koude buitenlucht wordt voorverwarmd hoeft de warme afgezogen lucht uit de woning minder de koude vrieslucht op te warmen. De temperatuur van de retourlucht in de warmtewisselaar blijft dan veilig boven het vriespunt.

Mocht de buitentemperatuur nog verder dalen, dan gaat de toevoerventilator zachter draaien tot uiteindelijk een minimum.

Als de temperatuur nog verder daalt, dan zal de afvoerventilator harder draaien en de toevoerventilator op een minimum blijven draaien. Als de toevientemperatuur extreem laag wordt, dan zal de toevoerventilator uitgeschakeld worden, maar blijft de afvoerventilator in werking. De vorstklep wordt dan ook gesloten.

Na een bepaalde tijd zal de toevoerventilator op een minimum gaan draaien en wordt de vorstklep weer geopend om na te gaan of het bevroeringsgevaar inmiddels weg is. Als de buitentemperatuur stijgt, worden bovenstaande maatregelen in omgekeerde volgorde doorlopen, tot het bevroeringsgevaar geweken is. De bewoner blijft 'altijd' de afgevoerde luchthoeveelheid bepalen.

2.4.3. Status-led

Het toestel is uitgerust met een status-led. De status-led kan de volgende berichten weergeven:

Patroon		Functie
Groen	Oranje	
Knippert 1x/s	Knippert 1x/s	Identificatie
Knippert 1x/s		Aanmeldmodus
Brandt 6 s	Knippert 1x/s	Vorstmodus
Brandt 5 s	Knippert 2x/s	Bypass modus
Brandt		Normaal bedrijf
Patroon		Functie
Rood	Oranje	
Knippert 1x/s	Knippert 1x/s	Fout afvoerventilator
Knippert 1x/s	Knippert 2x/s	Fout toevoerventilator
Knippert 2x/s	Knippert 2x/s	Fout sensor afvoertemperatuur
Knippert 2x/s	Knippert 3x/s	Fout sensor toevientemperatuur
Knippert 3x/s	Knippert 1x/s	Fout sensor
	Knippert 1x/s	Filter vuil

2.4.4. Automatische ventilatie op basis van CO₂-meting

Op de ventilatie-unit kan een draadloze CO₂-sensor worden aangesloten.

Voor een gezond binnenklimaat en het voorkomen van een 'bedompte' woning is het van belang dat de CO₂-concentratie niet te hoog wordt.

De sensor kan in iedere willekeurige ruimte (uitgezonderd de badkamer) worden gemonteerd, maar bij voorkeur in woon- en/of slaapkamers.

De CO₂-sensor meet de CO₂-concentratie in de ruimte. Hij vertaalt de gemeten waarde naar een ventilatiewens en communiceert die draadloos naar de ventilatie-unit waarop de sensor is aangemeld. Zo wordt de ventilatie

voortdurend automatisch aangepast en bent u verzekerd van een goed binnenklimaat op de efficiëntste en energiezuinigste wijze.

Zodra de CO₂-concentratie weer voldoende is gedaald, wordt de capaciteit van de ventilatie-unit automatisch verlaagd.

Tip

Het is mogelijk om meerdere draadloze sensoren en bedieningen in de woning te plaatsen, tot een maximum van 20 stuks.

2.4.5. Automatische ventilatie op basis van RV-meting

Op de ventilatie-unit kan een draadloze RV-sensor worden aangesloten.

Voor een gezond binnenklimaat en het voorkomen van vochtplekken en schimmels in de woning is het van belang dat de relatieve luchtvochtigheid niet te lang hoog blijft.

De sensor kan in iedere willekeurige ruimte worden gemonteerd, maar bij voorkeur in een ruimte waar veel vocht geproduceerd wordt, zoals bijvoorbeeld een badkamer.

De RV-sensor meet de relatieve luchtvochtigheid in de ruimte. De sensor vertaalt de gemeten waarde naar een ventilatiewens en communiceert deze draadloos naar de ventilatie-unit waarop de sensor is aangemeld. Zo wordt de ventilatie voortdurend automatisch aangepast en bent u verzekerd van een goed binnenklimaat op de meest efficiënte en energiezuinige wijze.

Zodra de relatieve luchtvochtigheid weer voldoende is gedaald, wordt de capaciteit automatisch verlaagd.

2.4.6. Automatische ventilatie op basis van aanwezigheidsdetectie

Op de ventilatie-unit kan een draadloze PIR-sensor worden aangesloten.

Voor een gezond binnenklimaat en het voorkomen van vieze luchtjes in de woning is het van belang dat er voldoende wordt geventileerd bij aanwezigheid van personen.

De sensor kan in iedere willekeurige ruimte worden gemonteerd, bijvoorbeeld in het toilet of een badkamer met toilet.

De sensor detecteert aanwezigheid (en afwezigheid) in de ruimte en communiceert dit draadloos naar de ventilatie-unit waarop hij is aangemeld.

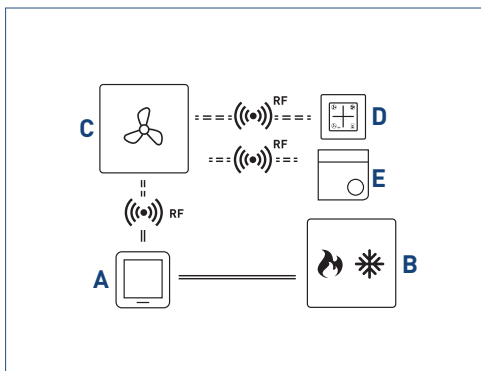
Als de ventilatie-unit in de stand Auto staat, wordt de capaciteit voortdurend automatisch aangepast.

Als de sensor beweging detecteert, wordt de ventilatie voor een vastgestelde periode naar een verhoogde capaciteit gestuurd. Als er sprake is van blijvende aanwezigheidsdetectie, zal de capaciteit nog verder worden verhoogd. Als de bewegingsmelder gedurende een ingestelde periode geen beweging meer detecteert, wordt de capaciteit weer automatisch verlaagd.

⚠ Let op!

Regeling op basis van draadloze sensoren [CO₂, RV en/of PIR] werkt alleen als de ventilatie-unit in de stand **Auto/Auto nacht** staat.

2.4.7. Bediening met de klimaatthermostaat Spider



Schematische weergave aansluiten thermostaat.

Legenda

- A** Spider Klimaatthermostaat
- B** Cv-ketel / warmtepomp
- C** Ventilatie-unit
- D** Draadloze bediening ventilatie
- E** Draadloze sensor met bediening

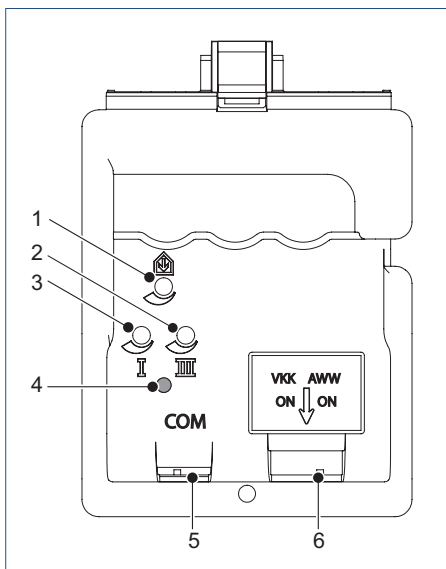
De Spider Klimaatthermostaat is een klimaatthermostaat die de temperatuur regelt van de ruimte waarin hij is geplaatst. Naast een cv-ketel is de thermostaat ook geschikt voor het aansturen van een warmtepomp die de woning, naast verwarmen, ook kan koelen⁽¹⁾. De thermostaat wordt OpenTherm® (bedraad of draadloos⁽²⁾) of Aan/Uit (alleen draadloos) aangesloten op de cv-ketel of warmtepomp⁽³⁾.

Uniek aan de klimaatthermostaat is dat deze ook geschikt is voor het aansturen van uw Itho Daalderop ventilatiesysteem⁽³⁾. Door de ventilatie-unit draadloos met de thermostaat te verbinden kunt u de ventilatie, naast met de draadloze bedieningen en sensoren, ook via de thermostaat regelen.

- 1) Functie alleen beschikbaar als het aangesloten product de functionaliteit ondersteunt.
- 2) Koelen via draadloze OpenTherm® is niet mogelijk.
- 3) Controleer op de website welke producten geschikt zijn voor de Spider Klimaatthermostaat.

2.4.8. Filterwaarschuwing

De regeling van de ventilatie-unit houdt met behulp van een teller bij wanneer de filters moeten worden schoongemaakt of vervangen. Als er een vuil filter is geconstateerd gaat led (4) op de ventilatie-unit oranje knipperen.



Legenda

- 1** Balanstoevoer instelling
- 2** Potmeter-Hoogstand instelling
- 3** Potmeter-Laaagstand instelling
- 4** Status-led / Vuilfilterindicatie
- 5** Communicatie-aansluiting
- 6** Dipswitch instelling (VKK & AWW)

Opmerking

Het is raadzaam de led op de ventilatie-unit regelmatig te controleren.

! Let op!

Als er een vuil filter is geconstateerd krijgt de bewoner ook een signaal doordat de bediening plotseling omgekeerd lijkt te werken: als u op de knop voor Laagstand drukt op de afstandsbediening gaat de ventilatie-unit naar Hoogstand en als u op Hoogstand drukt gaat de unit naar Laagstand. Controleert u dan de led op de ventilatie-unit. Als deze oranje knippert dient het filter te worden schoongemaakt of te worden vervangen.

2.4.9. Filterwaarschuwing CO₂-sensor of RV-sensor

Als de ventilatie-unit detecteert dat de filter moet worden schoongemaakt of vervangen stuurt de unit een bericht naar de bedienbare CO₂-sensor, en RV-sensor (als die aangesloten zijn). De status-led op de sensor gaat dan oranje knipperen met 1 Hz. Na het schoonmaken of vervangen van de filter dient u de counter te resetten, zie Resetten vuilfilterindicatie op pagina 19.

2.4.10. Filterwaarschuwing Spider klimaatthermostaat

Als de ventilatie-unit detecteert dat de filter moet worden schoongemaakt of vervangen stuurt de unit een bericht naar de Spider klimaatthermostaat (als die aangesloten is). Op het display van de klimaatthermostaat zal de melding Filter vervangen verschijnen. Het oranje filtersymbool knippert en het ventilatiesymbool en de knop Service branden continu. Na het schoonmaken of vervangen van de filter dient u de counter te resetten, zie Resetten vuilfilterindicatie op pagina 19.

2.5. Roosters

De hoeveelheid lucht die moet worden afgezogen is wettelijk geregeld, en de hoeveelheid lucht die moet worden ingeblazen moet hiermee in balans zijn. Dat wil zeggen dat er net zoveel lucht moet worden afgevoerd als dat er wordt toegevoerd. De minimale luchthoeveelheid per ruimte is eveneens wettelijk bepaald. De hoeveelheden zijn zo gekozen dat er geen onnodige energie verspild wordt en er toch een optimaal

binnenklimaat wordt bereikt. Zo zijn per vertrek de luchtafzuiging en de luchttoevoer verschillend van grootte. De afzuig- en toevoerroosters hebben daardoor ieder hun eigen vaste plaats en instelling.

Opmerking

Het is van groot belang dat u niets wijzigt aan de instelling van de roosters. Dit verstoort de goede werking van het totale ventilatiesysteem. Roosters en ventielen onderling niet omwisselen.

2.6. Toepassen in nieuwbouwwoning

Elke nieuwbouwwoning bevat een grote hoeveelheid bouwvocht, gemiddeld zo'n 4000 liter. Dit vocht is afkomstig van natte bouwmaterialen zoals beton, cement, spuitwerk en lijm. Tijdens het bouwen kan regen de bouwmaterialen ook nat maken. Het bouwvocht verdwijnt het beste door de woning goed te ventileren en de temperatuur zo constant mogelijk te houden.

Droogstoken - niet te snel.

Door warmte in de woning te brengen bevordert u het drogingproces van de woning, dit wordt ook wel het droogstoken van een woning genoemd. Dit droogstoken mag niet te snel gebeuren, want een te snelle uitdroging heeft veel schade (zoals krimp-scheuren) tot gevolg. Het is dus zaak veel aandacht aan het droogstoken te besteden. Houd er rekening mee dat dit zogenoemde droogstookproces wel een half jaar in beslag kan nemen. Zet de verwarming op 15 à 18°C, en wanneer u er gaat wonen op 20 graden. Zet de verwarming niet hoger, want als het te warm wordt drogen de materialen te snel en kan schade in de bouwconstructie optreden.

Ventilatie tijdens het droogstoken.

Tijdens het drogingsproces is een goede ventilatie en circulatie van de lucht onontbeerlijk. Houd het eerste jaar ongeveer 5 centimeter ruimte tussen de muren en uw meubilair, zodat het vocht weg kan. Zet elke dag de ramen een tijd open. Daarnaast moet het mechanische ventilatiesysteem altijd aan staan, trek dus nooit de stekker uit het stopcontact. Zet de eerste maanden het mechanische ventilatiesysteem zo veel mogelijk in een hoge stand.

Zo ontstaat een zo gunstig mogelijke luchtcirculatie in de woning.

Energierekening.

Goede en continue ventilatie is niet alleen belangrijk voor onze gezondheid, het is ook een belangrijk wapen tegen vochtproblemen in huis. Met ventilatie gaat warmte verloren. Ook het proces van droogstoken van een nieuwbouwwoning heeft een hoger energieverbruik tot gevolg, waardoor de energierekening hoger uit zal vallen.

2.7. Productkaart informatie

Itho Daalderop			HRU ECO 350
Omschrijving	Symbol	Eenheid	
Specifieke energieverbruiksklasse	—	—	A
Specifieke energieverbruik, onder gematigde klimaatomstandigheden	SEC	kWh/(m ² .a)	-37
Specifieke energieverbruik, onder warme klimaatomstandigheden	SEC	kWh/(m ² .a)	-13
Specifieke energieverbruik, onder koude klimaatomstandigheden	SEC	kWh/(m ² .a)	-78
Type ventilatie-eenheid	VE	—	- Residentiële ventilatie-eenheid (RVE) - Tweerichtingsventilatie-eenheid (TVE)
Soort aandrijving	—	—	Variabele snelheid
Soort warmteterugwinningssysteem	HRS	—	Recuperatief
Thermisch rendement van de warmteterugwinning	η_t	%	88
Maximumdebiet	q_{max}	m ³ /h	350
Elektrische ingangsvermogen van de ventilator aandrijving, bij maximaal debiet	P_{max}	W	145
Geluidsvermogensniveau	L_{WA}	dB	52
Referentiedebiet	q_{ref}	m ³ /s	0,069
Referentiedrukverschil	ΔP_{ref}	Pa	50
Specifiek ingangsvermogen	SPI	W/(m ³ /h)	0,240
Ventilatieregeling	—	—	Manuele regeling (geen DCV)
Regelingsfactor	CTRL	-	1
Aangegeven maximale percentages voor interne lekkage voor tweerichtingsventilatie-eenheden	—	%	2,0
Aangegeven maximale percentages voor externe lekkage voor tweerichtingsventilatie-eenheden	—	%	3,0
Plaats waarschuwingssignaal filter vervangen	—	—	op de unit
Instructies voor voormontage/demontage	—	—	www.ithodaalderop.nl
Jaarlijkse elektriciteitsverbruik	AEC	kWh	3,2
Jaarlijks bespaarde verwarming, onder gematigde klimaatomstandigheden	AHS	kWh	45
Jaarlijks bespaarde verwarming, onder warme klimaatomstandigheden	AHS	kWh	20
Jaarlijks bespaarde verwarming, onder koude klimaatomstandigheden	AHS	kWh	88

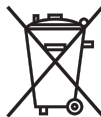
2.8. Accessoires

Artikelnr.	Type	Omschrijving
536-0124	RFT W	Draadloze bedieningsschakelaar met drie standen en timerfunctie (Wit)
536-0150	RFT AUTO	Draadloze RF-bedieningsschakelaar met 2 standen, auto- en timerfunctie.
580-0230	HRS-3I C	Bedrade 3-standenschakelaar voor inbouw
04-00045	RFT-CO2 230V	RFT-CO ₂ -sensor met bediening - 230 V gevoed
04-00046	RFT-RV BAT	RFT-RV-sensor met bediening - batterijgevoed
545-7550	RF-PIR BAT	RF-PIR aanwezigheidsensor - batterijgevoed
03-00062	Spider Base	Klimaatthermostaat
545-1507	VKK	Ventilatie-Ketel Koppelstuk
545-1508	VKK-HB	Ventilatie-Ketel Koppelstuk HB
591-1070	FGD 180-50	Geluiddempende flexibele slang, Ø 180 mm, lengte 50 cm
591-1270	FGD 180-100	Geluiddempende flexibele slang, Ø 180 mm, lengte 100 cm
591-1050	FGD 152-50	Geluiddempende flexibele slang, Ø 152 mm, lengte 50 cm
591-1250	FGD 152-100	Geluiddempende flexibele slang, Ø 152 mm, lengte 100 cm
04-00089	OPTIMA 2 SET	Optima 2 Set (2x CO ₂ + RFT AUTO)
63-00004	PB 600I	PureBlue Induct 600 luchtzuiveringsstoestel

2.9. Recyclen

Bij de vervaardiging van dit product is gebruik gemaakt van duurzame materialen. Dit product moet aan het eind van zijn levenscyclus op verantwoorde wijze worden afgevoerd. De overheid kan u hierover informatie verschaffen.

De verpakking van het product is recyclebaar. Deze materialen dient u op verantwoorde wijze en conform de overheidsbepalingen af te voeren.



Om op de verplichting tot gescheiden verwerking van batterijen en elektrische huishoudelijke apparatuur te wijzen, is op het product het symbool van een doorgekruiste vuilnisbak aangebracht. Dit betekent dat het product aan het einde van zijn levensduur niet bij het gewone huisvuil mag worden gevoegd. Het product moet naar een speciaal centrum voor gescheiden afvalinzameling van de gemeente worden gebracht of naar een verkooppunt dat deze service verschaft.

Het apart verwerken van batterijen en huishoudelijke apparaten voorkomt mogelijk negatieve gevolgen voor het milieu en de gezondheid die door een ongeschikte verwerking ontstaat. Het zorgt ervoor dat de materialen waaruit het apparaat bestaat, teruggewonnen kunnen worden om een aanmerkelijke besparing van energie en grondstoffen te verkrijgen.

3. Bediening

3.1. Ventilatiestanden

De ventilatie-unit kan naar behoefte worden ingesteld in één van de volgende standen:

- Stand 1, **laagstand**: bij aanwezigheid van één persoon overdag of 's nachts of wanneer niemand aanwezig is.
- Stand 2, **middenstand**: voor overdag of 's nachts bij aanwezigheid van meer dan één persoon.
of
Stand Auto, **automatische stand**; regeling op basis van aanwezige sensoren (CO₂, RV en/of PIR). De capaciteit wordt automatisch geregeld tussen de laagstand en hoogstand.
Stand **Auto-Nacht**; regeling voor 's nachts waarbij de minimumstand extra verhoogd wordt.
- Stand 3, **hoogstand**: voor tijdens het koken, douchen of baden of wanneer veel mensen aanwezig zijn.

De **Auto-Nacht** stand zorgt ervoor dat de minimum ventilatiestand verhoogd wordt zodat u 's nacht ook verzekerd bent van een optimaal klimaat. U kunt de **Auto-Nacht** stand gebruiken wanneer u 's avonds naar bed gaat. Zorgt u er wel voor dat de raamroosters open staan bij het gebruik van deze stand.

U schakelt de **Auto-Nacht** stand in door *tweemaal* op de **Auto**-knop te drukken op de draadloze bedieningsschakelaar of op bedienbare sensor de **Auto-Nacht** stand te selecteren. De **Auto-Nacht** stand kunt u niet met de bedrade driestandenschakelaar instellen.

Opmerking

De actuele ventilatiestand is altijd af te lezen op de (optionele) externe CO₂-sensor of RV-sensor.

Opmerking

De maximale tijdsduur dat de ventilatie-unit in een andere stand dan de automatische stand kan staan is begrensd tot 24 uur. Na deze periode schakelt de unit terug naar de automatische stand.

! Let op!

De **Auto-Nacht** stand schakelt niet automatisch af na een bepaalde tijd. U dient 's morgens zelf de **Auto** stand (of een andere stand) in te schakelen.

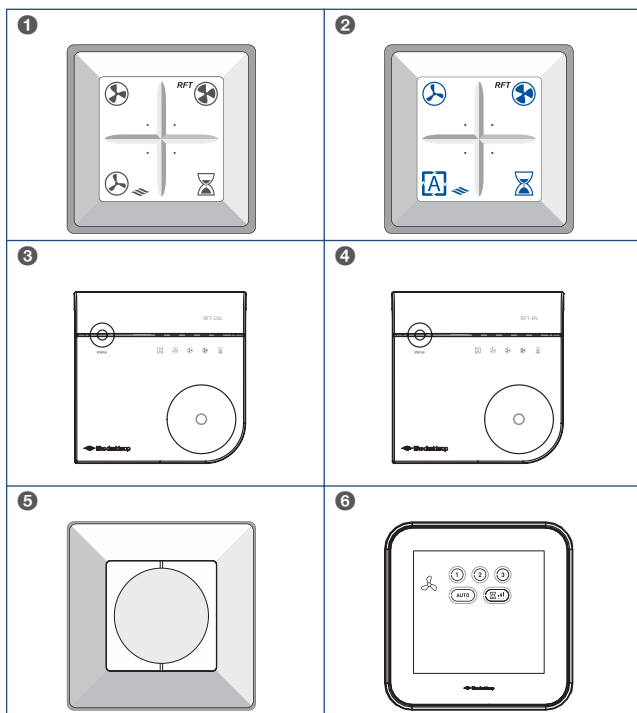
! Let op!

De **Auto-Nacht** stand wordt beschikbaar bij het gebruik van CO₂-sensoren.

Opmerking

Bij gebruik van meerdere bedieningen kan het voorkomen dat de ventilatiestand op de bedrade bedieningsschakelaar niet overeenkomt met de actuele ventilatiestand (omdat de ventilatie-unit met een andere bediening of sensor in een andere stand is gezet).

3.2. Bedieningen



In de ventilatie-unit zijn diverse standen voorgeprogrammeerd. Voor het actief afstemmen op de juiste stand/ventilatiecapaciteit zijn een aantal bedieningsschakelaars beschikbaar:

1. Draadloze bedieningsschakelaar mer drie standen en timerfunctie.
2. Draadloze bedieningsschakelaar met twee standen, een automatische stand en timerfunctie.
3. Draadloze CO₂-sensor met bediening - 230V gevoed.
4. Draadloze RV-sensor met bediening - batterij gevoed.
5. Bedrade 3-standenschakelaar voor inbouw.
6. Spider Base, klimaatthermostaat met drie standen, een automatische stand en een timerfunctie.
Wanneer er een Spider Connect systeem geïnstalleerd is; bedienbaar via de Spider klimaatthermostaat.

Een combinatie van bovenstaande mogelijkheden. U kunt maximaal 20 draadloze bedieningsschakelaars en/of sensoren op een Itho Daalderop ventilatie-unit of systeem aanmelden.

3.3. Sensoren

De ventilatie-unit is geschikt om aangestuurd te worden door de volgende beschikbare sensoren:

- RFT-CO₂-sensor inclusief bediening; 230V
- RFT-RV-sensor met bediening - batterijgevoed

Voor het aan- of afmelden bij de unit van een draadloze sensor zie Aan- en afmelden van draadloze bedieningen en sensoren op pagina 16.

3.4. Aan- en afmelden van draadloze bedieningen en sensoren

3.4.1. Aanmelden draadloze bedieningen

Meld een draadloze bedieningsschakelaar bij voorkeur aan in de nabijheid van de ventilatie-unit.

- a) Onderbreek de voedingsspanning van de ventilatie-unit door de stekker uit de wandcontactdoos te nemen.
- b) Wacht minimaal 15 seconden.
- c) Breng de ventilatie-unit onder spanning door de stekker terug in de wandcontactdoos te steken.
- d) Druk binnen twee minuten na het onder spanning brengen van de ventilatie-unit twee diagonaal geplaatste knoppen van de bedieningsschakelaar tegelijkertijd in.

De bedieningsschakelaar wordt aangemeld en de ventilatie-unit varieert even in toerental ter bevestiging van de aanmelding. De ventilatie-unit is nu gereed om met de draadloze bedieningsschakelaar te worden bediend.

3.4.2. Afmelden draadloze bedieningen

Meld een draadloze bedieningsschakelaar bij voorkeur af in de nabijheid van de ventilatie-unit.

- a) Onderbreek de voedingsspanning van de ventilatie-unit door de stekker uit de wandcontactdoos te nemen.
- b) Wacht minimaal 15 seconden.
- c) Breng de ventilatie-unit onder spanning door de stekker terug in de wandcontactdoos te steken.
- d) Druk binnen twee minuten na het onder spanning brengen van de ventilatie-unit de vier knoppen van de bedieningsschakelaar tegelijkertijd in.

De ventilatie-unit reageert nu niet meer op de draadloze bedieningsschakelaar(s) en sensoren. Het afmelden van

één bedieningsschakelaar meldt automatisch *alle* draadloze accessoires af.

Opmerking

Na afmelding moeten alle draadloze bedieningen en/of sensoren opnieuw worden aangemeld.

3.4.3. Aanmelden draadloze sensoren

Meld de draadloze sensor op de volgende wijze aan bij de ventilatie-unit:

- a) Onderbreek de voedingsspanning van de ventilatie-unit door de stekker uit de wandcontactdoos te nemen.
- b) Wacht minimaal 15 seconden.
- c) Breng de ventilatie-unit onder spanning door de stekker terug in de wandcontactdoos te steken.
- d) Zorg dat er binnen twee minuten na het onder spanning brengen van de ventilatie-unit een aanmeldingsbericht wordt verstuurd vanaf de sensor. Zie hiervoor de documentatie geleverd bij de betreffende sensor.

De sensor wordt aangemeld en de ventilatie-unit varieert even in toerental ter bevestiging van de aanmelding. De ventilatie-unit is nu gereed om te reageren op de signalen van de draadloze sensor.

3.4.4. Afmelden draadloze sensoren

De draadloze sensoren kunnen alleen tegelijk met een draadloze bediening worden afgemeld. Zie hiervoor de procedure Afmelden draadloze bedieningen op pagina 16.

Opmerking

Na afmelding moeten alle draadloze bedieningen en/of sensoren opnieuw worden aangemeld.

3.4.5. Aan- en afmelden Spider Base

Voor informatie over het aan- en afmelden van de Spider Base klimaatthermostaat verwijzen wij u naar de meegeleverde documentatie bij dit product.

4. Inspectie en onderhoud

De correcte werking van het ventilatiesysteem, het vermogen en de levensduur kunnen alleen worden gegarandeerd als het systeem volgens de onderstaande voorschriften wordt geïnspecteerd en onderhouden. Deze voorschriften zijn gebaseerd op normale bedrijfsomstandigheden.

⚠ Let op!

Wanneer het ventilatiesysteem functioneert onder zware bedrijfsomstandigheden of in een extra vervuilde omgeving kan extra onderhoud noodzakelijk zijn.

4.1. Inspectie- en onderhoudsschema

Inspectieschema		Gebruiker	Installateur
Filter ISO Coarse $\geq 45\%$ (G3)	Controle op vervuiling	1 week	—
Filter ISO Coarse 65% (G4)		9 maanden	1 jaar
Filter ISO ePM2,5 70% (F7)		6 maanden	1 jaar
Ventilatie-unit	Controle op vervuiling en lekkage	6 maanden	1 jaar
Motormodule	Controle op vervuiling/onbalans	—	1 jaar
Bypassklep/Vorstklep	Controle op werking/vervuiling	—	1 jaar
Warmtewisselaar	Controle op vervuiling	—	1 jaar
Ventielen	Controle op vervuiling	3 maanden	1 jaar
Kanalen	Controle op vervuiling	—	4 jaar

Onderhoudsschema		Gebruiker	Installateur
Filter ISO Coarse $\geq 45\%$ (G3)	Reinigen (eerste 3 maanden)	1 week	indien nodig
	Vervangen (door G4 of F7)	3 maanden	indien nodig
Filter ISO Coarse 65% (G4)	Reinigen	9 maanden	indien nodig
	Vervangen	18 maanden	indien nodig
Filter ISO ePM2,5 70% (F7)	Reinigen	6 maanden	indien nodig
	Vervangen	12 maanden	indien nodig
Muggenfilter	Reinigen	12 maanden	indien nodig
Ventilatie-unit	Reinigen condensslang	—	1 jaar
Ventilatormodule	Reinigen	—	4 jaar
Warmtewisselaar	Reinigen	—	1 jaar
Bypassklep/Vorstklep	Reinigen	—	1 jaar
Ventielen	Reinigen	3 maanden	1 jaar
Kanalen	Reinigen	—	8 jaar

4.2. Inspecteren, reinigen/vervangen filters

Opmerking

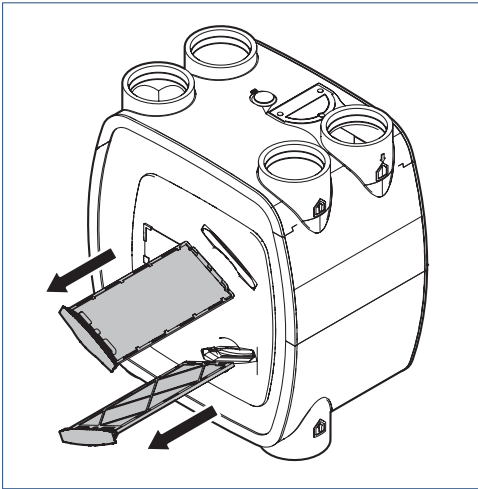
De HRU ECO 350 wordt standaard geleverd met G3-filters. Deze filters zijn zeer geschikt als 'bouwstoffilter' in de eerste periode na oplevering van de woning. Na circa 3 maanden dienen deze filters te worden vervangen door G4- of F7-filters.

⚠ Let op!

G4- en F7-filters kunnen 1x worden gereinigd en moeten bij een volgende onderhoudsbeurt worden vervangen.

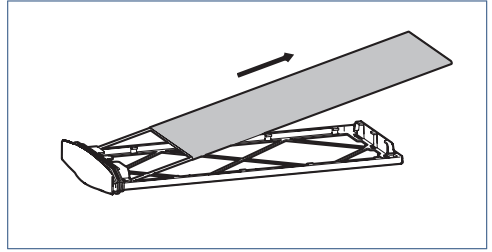
Inspecteer en reinig of vervang de filters op de volgende wijze:

- Maak de ventilatie-unit spanningsloos.
- Verwijder beide filterhouders.

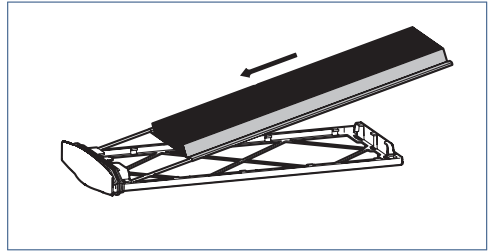


- Inspecteer de filters visueel op vervuiling. Als de filters vuil zijn, moeten ze worden gereinigd of vervangen.
- Reinig of vervang de filters. Reinigen kan door de filters voorzichtig met een stofzuiger schoon te zuigen.

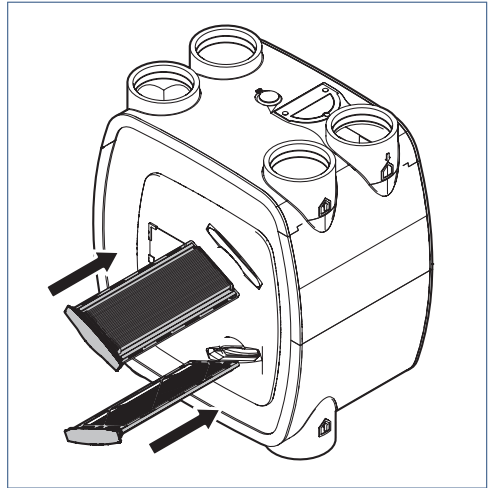
- Verwijder bij vervanging het oude filter uit de filterhouder.



- Plaats het nieuwe filter in de filterhouder.



- Plaats beide filterhouders terug in de ventilatie-unit.



- Breng de ventilatie-unit weer onder spanning.

⚠ Waarschuwing!

De HRU ECO 350 moet te allen tijde voorzien zijn van de bijpassende filters! Zonder filters kan het toestel onherstelbare schade oplopen.

4.2.1. Resetten vuilfilterindicatie

Wanneer u de filter hebt schoongemaakt of vervangen kunt u de vuilfilterindicatie resetten:

- Voor de reset dient u *eerst* de ventilatie-unit spanningsloos te maken door de stekker uit de wandcontactdoos te nemen, 15 seconden te wachten en daarna de unit weer onder spanning te brengen door de stekker terug in de wandcontactdoos.

Daarna heeft u 10 minuten de tijd om de filterindicatie op onderstaande wijze te resetten.

Voor de ventilatie-unit met een randaardstekker:

- Draadloze bedieningsschakelaar: Druk gelijktijdig op twee naast elkaar gelegen knoppen op de bedieningsschakelaar.
- Draadloze CO₂-sensor of RV-sensor: Bij oranje knipperen van de status-led: activeer eerst de sensor door 5 seconden de touch-knop in te drukken. Druk daarna tussen de 5 en 7 seconden op de touch-knop totdat het oranje knipperen ophoudt en de status-led 3 keer kort groen knippert.
- Spider Klimaatthermostaat: Bij het activeren van de Spider Klimaatthermostaat verschijnt de melding **Filter vervangen**. Het oranje filtersymbool en de knop **Service** branden continu. Houd, binnen 10 minuten na het activeren van de Spider Klimaatthermostaat, de knop **Service** ingedrukt (ongeveer 5 seconden) tot de melding **Filter vervangen** is verdwenen.

Voor de ventilatie-unit met een Perilex-stekker:

- Bedrade schakelaar: Draai de bedrade bedieningsschakelaar 4 keer naar een andere stand, steeds met 6 seconden tussentijd.
- Draadloze bedieningsschakelaar: Druk gelijktijdig op twee naast elkaar gelegen knoppen op de bedieningsschakelaar.
- Draadloze CO₂-sensor of RV-sensor: Bij oranje knipperen van de status-led: activeer eerst de sensor door 5 seconden de touch-knop in te drukken. Druk daarna tussen de 5 en 7 seconden op de touch-knop totdat het oranje knipperen ophoudt en de status-led 3 keer kort groen knippert.
- Spider Klimaatthermostaat: Bij het activeren van de Spider Klimaatthermostaat verschijnt de melding **Filter vervangen**. Het oranje filtersymbool en de knop **Service** branden continu. Houd, binnen 10 minuten na het activeren van de Spider Klimaatthermostaat, de knop **Service** ingedrukt (ongeveer 5 seconden) tot de melding **Filter vervangen** is verdwenen.

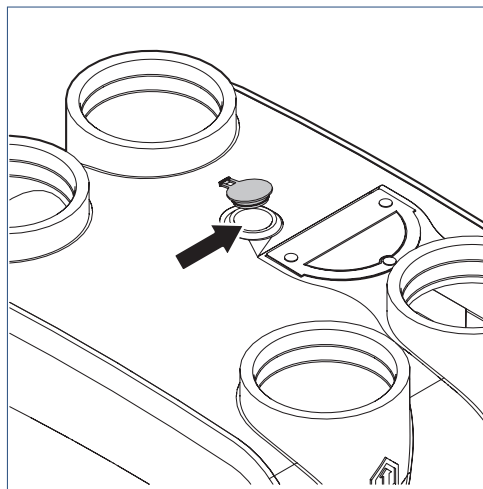
Waarschuwing!

De HRU ECO 350 moet te allen tijde voorzien zijn van de bijpassende filters! Zonder filters kan het toestel onherstelbare schade oplopen.

4.3. Reinigen muggenfilter

Eén keer in het jaar moet het muggenfilter schoongemaakt worden. Dit kan door de gebruiker zelf worden gedaan.

- a) Neem de stekker uit de wandcontactdoos of maak de ventilatie-unit spanningsloos.
- b) Neem de gele dop aan de bovenzijde van de ventilatie-unit los.



- c) Steek vervolgens de slang van de stofzuiger in het gat en zet de stofzuiger aan. Hierdoor worden alle eventueel aanwezige muggen en andere vervuiling door de stofzuiger verwijderd.
- d) Plaats de gele dop terug.
- e) Neem de HRU ECO 350 opnieuw in gebruik door de stekker terug in de wandcontactdoos te steken.

4.4. Inspecteren/reinigen ventielen

Controleer de ventielen regelmatig (ongeveer 1x per 3 maanden) op vervuiling. Bij vervuiling moet u de ventielen reinigen.

Let op!

Let bij het wegnemen of terugplaatsen van ventielen en roosters op uitstekende kanaaldelen. Deze kunnen zeer scherp zijn!

Let op!

Pas bij het reinigen de instelling van de ventielen niet aan en plaats de ventielen terug in het kanaal van herkomst.

Reinig de ventielen als volgt.

Neem de ventielen bij lichte vervuiling af met een licht vochtige doek. Gebruik eventueel een oplossing van een mild reinigingsmiddel zoals afwasmiddel of allesreiniger. Neem bij sterke aanhechting van vuil de ventielen volledig uit het kanaal.

- a) Verwijder de schuimrubberen afdichtingsband.
- b) Dompel de ventielen volledig onder in een oplossing van een mild reinigingsmiddel (bijvoorbeeld afwasmiddel of allesreiniger). Eventueel kunnen de ventielen in de vaatwasser worden gereinigd.
- c) Neem de ventielen af met een doek of zachte borstel.
- d) Droog de ventielen. Plaats de schuimrubberen afdichtingsband terug op het ventiel.
- e) Plaats elk ventiel terug in het kanaal van herkomst.

4.5. Onderhoud draadloze bediening

De draadloze bedieningsschakelaar wordt gevoed door middel van een batterij. Bij normaal gebruik heeft de batterij een verwachte levensduur van ongeveer 7 jaar. Wanneer de batterij leeg is, functioneert de bedieningsschakelaar niet meer en reageert de ventilatie-unit niet meer op handbedieningen. De batterij (type CR2032 3V) moet dan worden vervangen. Verkeerd plaatsen van de batterij kan schade veroorzaken aan het product. De batterijen mogen niet worden blootgesteld aan buitensporige hitte, zoals direct zonlicht, vuur, enz. Opnieuw aanmelden van de bedieningsschakelaar is niet nodig.

5. Storingen

Onderstaande tabellen bevatten een totaaloverzicht van mogelijke storingen en oplossingen daarvan. Als gebruiker kunt u sommige storingen verhelpen, maar

andere niet. Voor storingen die u zelf niet kunt verhelpen, neemt u contact op met de installateur.

De status-led op de ventilatie-unit knippert oranje	
Oorzaak	Oplossing
a) De ventilatie-unit detecteert dat de filters moeten worden gereinigd of worden vervangen.	<ul style="list-style-type: none">• Reinig of vervang de filters. Zie hiervoor Inspecteren, reinigen/vervangen filters op pagina 18.• Reset daarna de vuilfilterindicatie. Zie hiervoor: Resetten vuilfilterindicatie .

De status-led op de ventilatie-unit knippert 1x rood en 1x oranje	
Oorzaak	Oplossing
a) De ventilatie-unit detecteert dat de afvoerventilator een fout heeft.	<ul style="list-style-type: none">• Controleer of de afvoerventilator goed is aangesloten. Sluit de ventilator goed aan.• Controleer ventilator op vervuiling en reinig deze wanneer nodig.• Controleer de ventilator op defecten en vervang wanneer nodig.

De status-led op de ventilatie-unit knippert 1x rood en 2x oranje	
Oorzaak	Oplossing
a) De ventilatie-unit detecteert dat de toevoerventilator een fout heeft.	<ul style="list-style-type: none">• Controleer of de toevoerventilator goed is aangesloten. Sluit de ventilator goed aan.• Controleer ventilator op vervuiling en reinig deze wanneer nodig.• Controleer de ventilator op defecten en vervang wanneer nodig.

De status-led op de ventilatie-unit knippert 2x rood en 2x oranje	
Oorzaak	Oplossing
a) De ventilatie-unit detecteert dat de sensor van de afvoertemperatuur een fout heeft.	<ul style="list-style-type: none">• Controleer of de sensor goed is aangesloten. Sluit de sensor goed aan.• Controleer de sensor op defecten. Vervang wanneer nodig.

De status-led op de ventilatie-unit knippert 2x rood en 3x oranje	
Oorzaak	Oplossing
a) De ventilatie-unit detecteert dat de sensor van de toevoertemperatuur een fout heeft.	<ul style="list-style-type: none">• Controleer of de sensor goed is aangesloten. Sluit de sensor goed aan.• Controleer de sensor op defecten. Vervang wanneer nodig.

De status-led op de ventilatie-unit knippert 3x rood en 1x oranje	
Oorzaak	Oplossing
a) De ventilatie-unit detecteert dat de sensor een fout heeft.	<ul style="list-style-type: none"> • Controleer of de sensor goed is aangesloten. Sluit de sensor goed aan. • Controleer de sensor op defecten. Vervang wanneer nodig.

De status-led op de ventilatie-unit brandt groen (6 sec) en knippert 1x oranje	
Oorzaak	Oplossing
a) De vorstmodus is actief.	<ul style="list-style-type: none"> • Dit is geen storing. Zodra de temperatuur boven nul komt gaat de unit automatisch terug naar normaal bedrijf.

De status-led op de ventilatie-unit brandt groen (5 sec) en knippert 2x oranje	
Oorzaak	Oplossing
a) De bypassmodus is actief.	<ul style="list-style-type: none"> • Dit is geen storing. De unit gaat automatisch terug naar normaal bedrijf.

Beide ventilatoren draaien niet meer	
Oorzaak	Oplossing
a) De stekker van de ventilatie-unit zit niet in een wandcontactdoos.	<ul style="list-style-type: none"> • Steek de stekker in een wandcontactdoos.
b) Er staat geen spanning op de wandcontactdoos.	<ul style="list-style-type: none"> • Herstel de spanning op de wandcontactdoos. • Gebruik een andere wandcontactdoos.
c) De zekering op de printplaat is defect.	<ul style="list-style-type: none"> • Vervang de zekering.
d) De print van de ventilatie-unit is defect.	<ul style="list-style-type: none"> • Vervang de print en voer de inbedrijfstellingsprocedure opnieuw uit.

De afvoerventilator (onder) draait niet meer	
Oorzaak	Oplossing
a) De connector van de ventilator is los of verkeerd aangesloten.	<ul style="list-style-type: none"> • Plaats de connector van de ventilator op de juiste aansluiting van de printplaat.
b) De ventilator loopt aan/vast door extreme vervuiling.	<ul style="list-style-type: none"> • Maak de waaier van de ventilator schoon. Let op de balanceerklemmen.
c) De ventilator is defect.	<ul style="list-style-type: none"> • Vervang de ventilator.
d) De print van de ventilatie-unit is defect.	<ul style="list-style-type: none"> • Vervang de print en voer de inbedrijfstellingsprocedure opnieuw uit.

De toevoerventilator (boven) draait niet meer	
Oorzaak	Oplossing
a) De connector van de ventilator is los of verkeerd aangesloten.	<ul style="list-style-type: none"> Plaats de connector van de ventilator op de juiste aansluiting van de printplaat.
b) De vorstregeling is actief.	<ul style="list-style-type: none"> Als de buitentemperatuur extreem laag wordt, wordt de ventilator uitgeschakeld om bevroering van de wisselaar te voorkomen. Wanneer de buitentemperatuur voldoende stijgt zal de ventilator weer gaan draaien.
c) De ventilator loopt aan/vast door extreme vervuiling.	<ul style="list-style-type: none"> Maak de waaier van de ventilator schoon. Let op de balanceerklemmen.
d) De ventilator is defect.	<ul style="list-style-type: none"> Vervang de ventilator.
e) De print van de ventilatie-unit is defect.	<ul style="list-style-type: none"> Vervang de print en voer de inbedrijfstellingsprocedure opnieuw uit.

De ventilatie-unit maakt geluid	
Oorzaak	Oplossing
a) De ventilator loopt aan/vast door extreme vervuiling.	<ul style="list-style-type: none"> Maak de waaier van de ventilator schoon. Let op de balanceerklemmen.
b) De ventilator is niet (meer) in balans.	<ul style="list-style-type: none"> Vervang de ventilator.
c) De ventilatie-unit is gemonteerd aan een wand/plafond/vloer met onvoldoende draagvermogen.	<ul style="list-style-type: none"> Als de ventilatie-unit niet meer kan worden verplaatst, probeer hem dan door middel van trillingsdempers van de wand/plafond/vloer te ontkoppelen.
d) De kanalen zijn niet goed aangesloten op de unit.	<ul style="list-style-type: none"> Controleer de aansluitingen en zorg dat vaste kanalen aan de wand/plafond/vloer zijn gebeugeld.
e) De bypassklep loopt aan (ratelend geluid).	<ul style="list-style-type: none"> De bypassklep loopt tegen de aanslag tijdens de zelftest na het inschakelen van de spanning. Wacht 30 seconden en controleer of het geluid is gestopt. Inspecteer de klep. Maak hem schoon als hij door vervuiling aanloopt. Vervang de klep als er sprake is van een andere oorzaak.

De ventilatie-unit reageert niet (meer) op de RF-bedieningen	
Oorzaak	Oplossing
a) De batterij van de RF-bediening is leeg.	<ul style="list-style-type: none"> Vervang de batterij.
b) De RF-bediening is niet (meer) aangemeld op de ventilatie-unit.	<ul style="list-style-type: none"> Start de inbedrijfstellingsprocedure opnieuw en meld de RF-bediening aan.
c) De afstand tussen de ventilatie-unit en de RF-bediening is te groot of het signaal ondervindt teveel obstakels.	<ul style="list-style-type: none"> Probeer de aanmelding opnieuw uit te voeren. Als dit niet lukt, verplaats de RF-bediening naar een plek waar hij minder obstakels ondervindt.
d) De merknamen van de RF-bediening en de ventilatie-unit komen niet overeen.	<ul style="list-style-type: none"> Vervang de RF-bediening door één van hetzelfde merk als de ventilatie-unit.
e) De print van de ventilatie-unit is defect.	<ul style="list-style-type: none"> Vervang de print en voer de inbedrijfstellingsprocedure opnieuw uit.

Wanneer de laagstand wordt geactiveerd, gaat de ventilator in de hoogstand draaien/wanneer de hoogstand/timerstand wordt geactiveerd, gaat de ventilator gaat in de laagstand draaien	
Oorzaak	Oplossing
a) Een temperatuursensor van de ventilatie-unit zelf is defect.	<ul style="list-style-type: none"> • Vervang de defecte temperatuursensor.

De ventilator gaat (zonder duidelijke reden) plotseling veel harder of zachter draaien	
Oorzaak	Oplossing
a) De RF-bediening van een aangrenzende woning is aangemeld op <i>deze</i> ventilator.	<ul style="list-style-type: none"> • Maak de ventilatie-unit 15 seconden spanningsloos. Meld een reeds aangemelde RF-bediening (en sensoren) af en meld hem (en sensoren) opnieuw aan.

De ventilatie-unit reageert niet op de 3-standenschakelaar	
Oorzaak	Oplossing
a) De stekker van de ventilatie-unit zit niet in een wandcontactdoos.	<ul style="list-style-type: none"> • Steek de stekker in een wandcontactdoos.
b) Er staat geen spanning op de wandcontactdoos.	<ul style="list-style-type: none"> • Herstel de spanning op de wandcontactdoos. • Gebruik een andere wandcontactdoos.
c) De schakeldraden van de 3-standenschakelaar zijn verkeerd gemonteerd.	<ul style="list-style-type: none"> • Verbind de schakeldraden op de correcte manier (zie aansluitschema).
d) De print van de ventilatie-unit is defect.	<ul style="list-style-type: none"> • Vervang de print en voer de inbedrijfstellingsprocedure opnieuw uit.

De ventilatie-unit lekt water	
Oorzaak	Oplossing
a) De condensafvoer is niet aangesloten.	<ul style="list-style-type: none"> • Sluit één van beide condensafvoeren aan.
b) De condensafvoer is verstopt.	<ul style="list-style-type: none"> • Ontstop de condensafvoer en probeer de oorzaak te vinden.

De kanalen naar buiten zijn nat (aan de buitenzijde) en/of lekken water	
Oorzaak	Oplossing
a) De kanalen naar buiten zijn niet thermisch en dampdicht geïsoleerd.	<ul style="list-style-type: none"> • Zorg dat de kanalen die naar buiten gaan over de gehele lengte thermisch en dampdicht geïsoleerd zijn.
b) Er is geen regen- en dampdichte dakdoorvoer toegepast.	<ul style="list-style-type: none"> • Vervang de bestaande dakdoorvoer(en) door regen- en dampdichte doorvoer(en).

De ventielen maken geluid	
Oorzaak	Oplossing
a) Er is geen geluiddempende slang gemonteerd in de kanalen naar de woning.	<ul style="list-style-type: none"> • Monteer geluiddempende slangen op de kanalen die naar de woning gaan.
b) De ventielen zijn niet goed ingeregeld.	<ul style="list-style-type: none"> • Zet de ventilatie-unit in de inbedrijfstellingsstand en regel het systeem opnieuw in.

De luchtkwaliteit in de woning is niet goed/er is regelmatig geen aan- of afvoer van lucht naar of van de woning	
Oorzaak	Oplossing
a) Een of beide filters zijn vuil of verstopt.	<ul style="list-style-type: none"> • Reinig of vervang vuile/verstopte filters.
b) De ventielen zijn vervuild/verstopt.	<ul style="list-style-type: none"> • Reinig de ventielen.
c) De ventielen zijn niet goed ingeregeld.	<ul style="list-style-type: none"> • Zet de ventilatie-unit in de inbedrijfstellingsstand en regel het systeem opnieuw in.
d) De ventilator draait niet (meer).	<ul style="list-style-type: none"> • Zie 'De ventilator draait niet meer'.

Er wordt koude lucht in de woning toegevoerd	
Oorzaak	Oplossing
a) Het filter in de luchtafvoer is verstopt.	<ul style="list-style-type: none"> • Reinig of vervang het filter in de luchtafvoer.
b) De ventielen zijn niet goed ingeregeld.	<ul style="list-style-type: none"> • Zet de ventilatie-unit in de inbedrijfstellingsstand en regel het systeem opnieuw in.
c) De bypassklep staat ten onrechte in de bypassmodus.	<ul style="list-style-type: none"> • Reinig de bypassklep als hij vuil is. • Vervang de bypassklep in zijn geheel als hij niet meer functioneert.
d) Eén van de temperatuursensoren is defect.	<ul style="list-style-type: none"> • Bij een defecte temperatuursensor van de aanvoerlucht: vervang de kabelboom met de temperatuursensor in de motormodule. • Bij een defecte temperatuursensor van de afvoerlucht: vervang de complete bypassmodule.

6. Garantie

Voor alle Itho Daalderop producten geldt een standaard fabrieksgarantie van twee jaar. Binnen deze termijn wordt het product of de onderdelen daarvan kosteloos gerepareerd of vervangen.

Bepalingen en uitsluitingen zijn opgenomen in onze garantievoorwaarden.

Zie de pagina van het product op onze website voor de volledige garantievoorwaarden en/of aanvullende garantietermijnen of voorwaarden.

Indien er problemen zijn met de werking van ons product, adviseren wij de consument eerst de handleiding te raadplegen. Indien de problemen blijven bestaan, neem dan contact op met de installateur die het product geïnstalleerd heeft of met de Itho Daalderop servicedienst. De contactgegevens vindt u aan het einde van de handleiding of op onze website www.ithodaalderop.nl.

7. Verklaringen

EG-Verklaring van overeenstemming | Déclaration de conformité CE |
EG-Konformitätserklärung | EC Declaration of Conformity

Itho Daalderop Group BV
Postbus 7
4000 AA Tiel
Nederland

Verklaart dat het product | Déclare que le produit |
Erklärt dass das Produkt | Declares that the product :

- **Ventilatie-unit met warmteterugwinning
HRU ECO 350 LR**
- **Ventilatie-unit met warmteterugwinning
HRU ECO 350 HR**
- **Ventilatie-unit met warmteterugwinning
HRU ECO 350 LP**
- **Ventilatie-unit met warmteterugwinning
HRU ECO 350 HP**

Voldoet aan de bepalingen gesteld in de richtlijnen |
Répond aux exigences des directives |
Entspricht den Anforderungen in den Richtlinien |
Complies with the requirements stated in the directives :

- Richtlijn laagspanning **2014/35/EU**
- Richtlijn elektromagnetische compatibiliteit (EMC) **2014/30/EU**
- Richtlijn betreffende de totstandbrenging van een kader voor het vaststellen van eisen inzake ecologisch ontwerp voor energiegerelateerde producten **2009/125/EG**
- Richtlijn betreffende de vermelding van het energieverbruik en het verbruik van andere hulpbronnen op de etikettering en in de standaardproductinformatie van energiegerelateerde producten **2010/30/EU**
- **Verordening (EU) Nr. 1253/2014** van de commissie van 7 juli 2014 tot uitvoering van Richtlijn 2009/125/EG van het Europees Parlement en de Raad met betrekking tot de eisen inzake ecologisch ontwerp voor ventilatie-eenheden
- **Gedelegeerde verordening (EU) Nr. 1254/2014** van de commissie van 11 juli 2014 houdende aanvulling van Richtlijn 2010/30/EU van het Europees Parlement en de Raad met betrekking tot de energie-etikettering van residentiële ventilatie-eenheden

Voldoet aan de geharmoniseerde Europese normen |
Répond aux normes Européennes harmonisées |
Entspricht den harmonisierten europäischen Normen |
Complies with the harmonized European standard :

- EN 60335-1:2012 | EN 60335-2-80:2003/A1:2004
EN 60335-2-80:2003/A2:2009
- EN 60730-1:2012
- EN 55014-1:2007 | EN 55014-1:2007/C1:2009
EN 55014-1:2007/A1:2009 | EN 55014-1:2007/A2:2010
EN 55014-2:1998 | EN 55014-2:1998/C1:1998
EN 55014-2:1998/A1:2002 | EN 55014-2:1998/IS1:2007
EN 55014-2:1998/A2:2008
- EN 61000-3-2:2006/A1:2009 | EN 61000-3-2:2006/
A2:2009
EN 61000-3-3:2013 | EN 61000-6-1:2007
EN 61000-6-3:2007/A1:2011 | EN 61000-6-3:2007/
A1:2011/AC:2012



Tiel, 1 januari 2018.

Coen Schut, Innovation Manager Ventilation

Nederland

Itho Daalderop
Admiraal de Ruyterstraat 2
3115 HB Schiedam

E idsupport@ithodaalderop.nl
I www.ithodaalderop.nl

Raadpleeg uw installateur bij vragen.
Is de installateur niet bekend, kijk s.v.p. op
www.ithodaalderop.nl/dealerlocator.