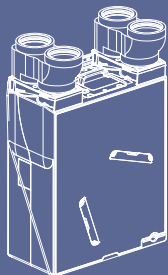


Itho Daalderop
HRU ECO 200

A



Gebbruikershandleiding

Voorwoord

Deze handleiding is bedoeld voor de gebruiker van het toestel en bevat belangrijke informatie over gebruik, onderhoud en storing van het toestel.

De installateur is aansprakelijk voor de installatie en de ingebruikname van de unit.

De volgende definities worden in deze handleiding gebruikt om de aandacht te vestigen op gevaren, instructies of aanwijzingen die betrekking hebben op personen, product, installatie en/of omgeving.

Waarschuwing!

Wijst op gevaar dat lichamelijk letsel bij personen en/of zware materiële schade aan product, installatie of omgeving kan veroorzaken.

Let op!

Instructie die van belang is voor de installatie, functioneren, bediening of onderhoud van het product. Het negeren van deze instructie kan licht lichamelijk letsel bij personen en/of zware materiële schade aan product, installatie of omgeving veroorzaken.

Opmerking

Instructie die van belang is voor de installatie, functioneren, bediening of onderhoud van het product. Het negeren van deze instructie kan lichte materiële schade aan product, installatie of omgeving veroorzaken.

Tip

Aanwijzing die van belang kan zijn voor de installatie, functioneren, bediening of onderhoud van het product, niet gerelateerd aan lichamelijk letsel bij personen of materiële schade.

Tip

Vergeet niet het product via de website van Itho Daalderop te registreren!

Hoewel deze handleiding met uiterste zorg is samengesteld, kunnen er geen rechten aan worden ontleend.

Itho Daalderop behoudt zich het recht producten en handleidingen te wijzigen zonder voorafgaande mededelingen.

Door ons continue proces van verbeteren van onze producten kan dit document afwijken van het aan u geleverde product. U kunt de nieuwste versie van deze handleiding downloaden via onze website.

Inhoud

1. Veiligheid en voorschriften	6	4. Inspectie en onderhoud	30
1.1. Veiligheid	6	4.1. Inspectie- en onderhoudsschema	31
2. Productinformatie	10	4.2. Inspecteren, reinigen/vervangen filters	33
2.1. Wooncomfort en energiebesparing	10	4.3. Resetten vuilfilterindicatie	36
2.2. Warmteterugwinning	12	4.4. Onderhoud RF-bediening	38
2.3. Filters	12	4.5. Inspectie van additionele RF-sensoren	38
2.4. Regelingen	13	4.6. Inspecteren/reinigen ventielen	38
2.5. Roosters	18	5. Storingen	40
2.6. Accessoires	19	6. Garantie	53
2.7. Productkaart informatie	20	7. Verklaringen	54
2.8. Verbeteren energielabel	23		
2.9. Toepassen in nieuwbouwwoning	23		
2.10. Recyclen	24		
3. Bediening	25		
3.1. Ventilatiestanden	25		
3.2. Bedieningen	26		
3.3. Sensoren	27		
3.4. Aan- en afmelden van draadloze bedieningen en sensoren	28		

1. Veiligheid en voorschriften

1.1. Veiligheid

- Werkzaamheden aan het ventilatiesysteem mogen uitsluitend door erkende installateurs ⁽¹⁾ worden uitgevoerd volgens de in de handleiding vermelde voorschriften. Hierbij mag uitsluitend gebruik worden gemaakt van accessoires en onderdelen zoals die door de fabrikant zijn voorgeschreven.
- Gebruik het product niet voor andere doeleinden dan waar het voor bedoeld is, zoals beschreven in deze handleiding.
- Ga voorzichtig om met elektrische apparaten:
 - Raak het apparaat nooit aan met natte handen.
 - Raak het apparaat nooit aan wanneer u blootvoets bent.

- Dit product en/of systeem mag worden bediend door kinderen van 8 jaar en ouder en door personen met verminderde lichamelijke, zintuiglijke of geestelijke vermogens of een gebrek aan ervaring en kennis als zij onder toezicht staan of zijn geïnstrueerd over het gebruik op een veilige manier en zich bewust zijn van de gevaren van het product en/of systeem.
- Reiniging en onderhoud door de gebruiker mag niet worden uitgevoerd door kinderen en door personen met verminderde lichamelijke, zintuiglijke of geestelijke vermogens of een gebrek aan ervaring en kennis zonder toezicht.
- Voorkom dat kinderen met het product en/of systeem gaan spelen.
- Gebruik het product niet in aanwezigheid van brandbare of vluchtige substanties zoals alcohol, insecticiden, benzine etc.

- Veiligheidsinstructies moeten worden opgevolgd om lichamelijke verwondingen en/of schade aan het product te voorkomen.
- Onderhoud en reiniging mag alleen uitgevoerd worden nadat het toestel spanningsloos is gemaakt.
- Het product bevat draaiende onderdelen. Wacht daarom na het spanningsloos maken minimaal 10 seconden met het openen of aanraken van het product, omdat deze onderdelen nog enige tijd blijven nadraaien.
- Beveilig het systeem tegen onbedoeld opnieuw inschakelen.
- Onderhoudsinstructies moeten worden opgevolgd om schade en overmatige slijtage te voorkomen.
- Het product mag niet gewijzigd worden.
- Het product is enkel geschikt voor een 230 V 50 Hz wisselstroomsysteem.
- Verzeker u ervan dat het elektrisch systeem waar het product op wordt aangesloten voldoet aan de gestelde voorwaarden.

- Stel het product niet bloot aan weersomstandigheden.
- Plaats geen objecten op het toestel.
- Inspecteer het product regelmatig op defecten. Schakel bij defecten het product uit en neem direct contact op met uw installateur of de servicedienst van Itho Daalderop.
- Schakel het product uit wanneer:
 - Het product niet goed functioneert.
 - U de buitenzijde van het product wilt reinigen.
- Zorg ervoor het elektrisch circuit niet te beschadigen.
- Gebruik het toestel niet om waterkokers, verwarmingsinstallaties etc. af te zuigen.
- Zorg ervoor dat het toestel afvoert in een afvoerkanaal dat hiervoor geschikt en aangelegd is en dat naar buiten afvoert.
- Houd ventielen en roosters vrij en schoon.

1) Een erkend installateur is een installateur werkzaam bij een cv- of werktuigbouwkundig installatiebedrijf dat is ingeschreven bij de Kamer van Koophandel en is opgenomen in het SEI-erkenningsregister (Stichting Erkenning Installatiebedrijven) of dat een Sterkin-erkenning heeft.

2. Productinformatie

2.1. Wooncomfort en energiebesparing

Wooncomfort en energiebesparing worden steeds belangrijker in de woningbouw. Woningen worden tegenwoordig steeds beter geïsoleerd, maar helaas gaat goede isolatie vaak ten koste van het binnenklimaat. Zonder goede ventilatie krijgen vocht, schimmels en huismijt ruim baan, en kan de lucht in de woning al snel 'bedompt' aanvoelen door een oplopende CO₂-concentratie (koolstofdioxide). Itho Daalderop installeert apparatuur die het binnenklimaat regelt en rekening houdt met de eisen die gesteld worden aan het comfort en energieverbruik in woningen.

Eén van deze geavanceerde apparaten is het **Itho Daalderop ventilatiesysteem HRU ECO 200**.

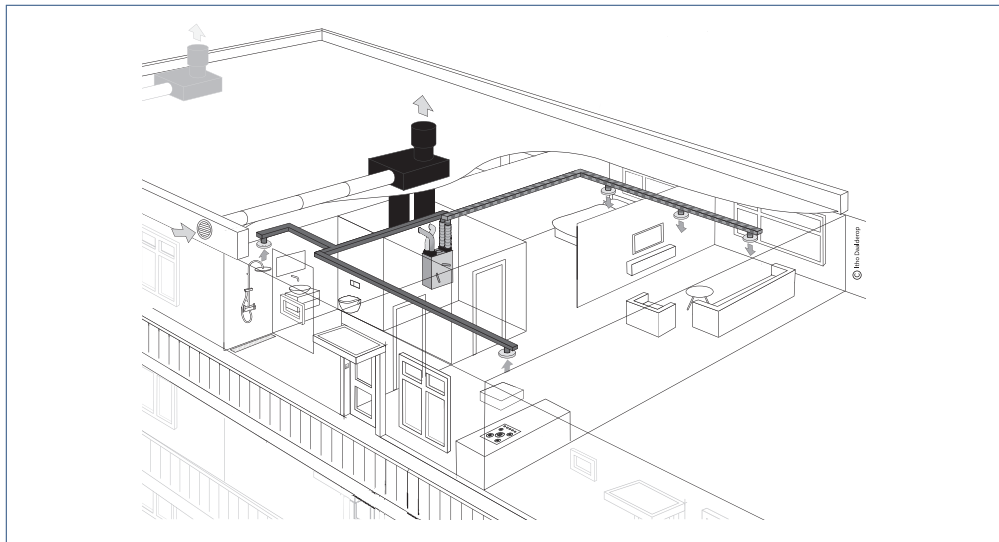
De HRU ECO 200 is een gebalanceerd ventilatiesysteem met warmteterugwinning. De ventilatie-unit is voorzien van een ventilator met twee waaiers; één voor de luchtafvoer en één voor de luchttoevoer.

De unit ventileert meerdere vertrekken in de woning. Door middel van kanalen zijn de keuken, de badkamer, het toilet en eventueel de inpannige berging/wasruimte (de 'natte ruimtes') op de unit aangesloten voor de afvoer van vervuilde/vochtige lucht.

Ook de woonkamer, de slaapkamers en eventueel de gang/hal zijn door middel van kanalen aangesloten op de ventilatie-unit, maar hier wordt juist verse lucht ingebracht.

Voor een goede luchtverdeling worden de af- en toevoerpunten in de te ventileren vertrekken voorzien van afzuigventielen en respectievelijk toevoerroosters.

De HRU ECO 200 helpt zo de luchtvochtigheid in uw badkamer te verminderen, het toilet te verfrissen en kookgeurtjes uit de keuken te verdrijven.



2.2. Warmteterugwinning

Voordat de vervuilde lucht naar buiten wordt afgevoerd, wordt hij gefilterd en door de warmtewisselaar geleid. Ook de verse buitenlucht wordt, voordat hij in de woning wordt gebracht eerst gefilterd en door de warmtewisselaar geleid. In de warmtewisselaar worden de twee luchtstromen langs elkaar geleid (ze worden dus niet met elkaar vermengd). Hierdoor wordt de warmte van de afvoerlucht overgedragen aan de verse toevoerlucht, waardoor deze energie niet verloren gaat.

De warmteterugwinning vindt plaats met een zeer hoog rendement. Gemiddeld wordt ongeveer 90% van de afgevoerde warmte weer in de woning teruggevoerd. Er is dus nog maar zo'n 10% warmteverlies.

Opmerking

Ondanks de warmte-uitwisseling, waarbij de verse buitenlucht wordt voorverwarmd, mag men het gebalanceerde ventilatiesysteem niet beschouwen als een verwarmingssysteem. Het is een ventilatiesysteem dat bijdraagt aan een comfortabel en gezond leefklimaat in de woning.

2.3. Filters

De HRU ECO 200 heeft twee filters, een voor elke luchtstroom. Beide filters zijn zo in de ventilatie-unit geplaatst dat ze de wisselaar beschermen tegen vervuiling. Daarnaast beschermt het filter in de luchttoevoer de gebruiker ook tegen stof en andere vervuilingen in de aangezogen buitenlucht. Er zijn verschillende type filters:

- **Filter G3.**
Dit filter wordt standaard met het toestel geleverd en is zeer geschikt als 'bouwstoffilter' in de eerste periode na oplevering van de nieuwbouwwoning. Na ongeveer drie maanden moet het filter worden vervangen door een G4- of F7-filter.
- **Filter G4.**
Dit groffilter wordt voornamelijk gebruikt om relatief grote stofdeeltjes uit de lucht te filteren. Hiermee wordt voornamelijk de warmtewisselaar beschermd tegen indringend vuil.
- **Filter F7.**
Dit fijnfilter houdt naast de grovere stofdeeltjes ook fijnere stofdeeltjes tegen (fijnstof, pollen). Vooral mensen met allergieklachten, die hiervoor gevoelig zijn, kunnen hier baat bij hebben.

In de loop van de tijd zullen de filters vervuilen, waardoor de capaciteit van de ventilatie-unit achteruit gaat. Het is daarom noodzakelijk dat de filters volgens aanduiding worden schoongemaakt en uiteindelijk vervangen.

Opmerking

De status-led op het bedieningspaneel geeft aan wanneer de filters moeten worden schoongemaakt of worden vervangen.

Waarschuwing!

De HRU ECO 200 moet te allen tijde voorzien zijn van de bijpassende filters! Zonder filters kan het toestel onherstelbare schade oplopen.

2.4. Regelingen

De ventilatie-unit heeft standaard een 3-standenregeling waarbij het ventilatiedebiet in de laagstand en de hoogstand traploos kan worden ingesteld door middel van potmeters op de unit. Het is ook mogelijk om RF-sensoren op de ventilatie-unit aan te melden voor een automatische ventilatieregeling. Daarnaast heeft de ventilatie-unit enkele automatische regelingen die continu op de achtergrond functioneren.

Iedere RF-bediening en/of RF-sensor moet apart worden aangemeld. U kunt maximaal 20 RF-producten aanmelden en in gebruik nemen.

2.4.1. Optionele sensoren

Voor de HRU ECO 200 is een aantal optionele draadloze sensoren beschikbaar.

Let op!

Regeling op basis van sensoren (CO₂, RV en/of PIR) werkt alleen als de ventilatie-unit in de stand 2/AUTO staat.

CO2-sensor

Voor een gezond binnenklimaat en het voorkomen van een 'bedompte' woning is het van belang dat de CO2-concentratie niet te hoog wordt.

De sensor kan in iedere willekeurige ruimte (uitgezonderd de badkamer) worden gemonteerd, maar bij voorkeur in woon- en/of slaapkamers.

De CO2-sensor met geïntegreerde bediening meet de CO2-concentratie in de ruimte. Hij vertaalt de gemeten waarde naar een ventilatiewens en communiceert die draadloos naar de ventilatie-unit waarop de sensor is aangemeld. Zo wordt de ventilatie voortdurend automatisch aangepast en bent u verzekerd van een goed binnenklimaat op de efficiëntste en energiezuinigste wijze.

Zodra de CO2-concentratie weer voldoende is gedaald, wordt de capaciteit van de ventilatie-unit automatisch verlaagd.

RV-sensor

Voor een gezond binnenklimaat en het voorkomen van vochtplekken en schimmels in de woning is het van

belang dat de relatieve luchtvochtigheid niet te lang hoog blijft.

De sensor kan in iedere willekeurige ruimte worden gemonteerd, maar bij voorkeur in een ruimte waar veel vocht geproduceerd wordt, zoals bijvoorbeeld een badkamer.

De RV-sensor met geïntegreerde bediening meet de relatieve luchtvochtigheid in de ruimte. De sensor vertaalt de gemeten waarde naar een ventilatiewens en communiceert deze draadloos naar de ventilatie-unit waarop de sensor is aangemeld. Zo wordt de ventilatie voortdurend automatisch aangepast en bent u verzekerd van een goed binnenklimaat op de meest efficiënte en energiezuinige wijze.

Zodra de relatieve luchtvochtigheid weer voldoende is gedaald, wordt de capaciteit automatisch verlaagd.

PIR-sensor

Voor een gezond binnenklimaat en het voorkomen van vieze luchtjes in de woning is het van belang dat er voldoende wordt geventileerd bij aanwezigheid van personen. De sensor kan in iedere willekeurige ruimte worden gemonteerd, bijvoorbeeld in het toilet of een badkamer met toilet.

De sensor detecteert aanwezigheid (en afwezigheid) in de ruimte en communiceert dit draadloos naar de ventilatie-unit waarop hij is aangemeld.

Als de sensor beweging detecteert, wordt de ventilatie voor een vastgestelde periode naar een verhoogde capaciteit gestuurd. Als er sprake is van blijvende aanwezigheidsdetectie, zal de capaciteit nog verder worden verhoogd. Als de bewegingsmelder gedurende een ingestelde periode geen beweging meer detecteert, wordt de capaciteit weer automatisch verlaagd.

2.4.2. Zomer-bypassregeling

Het doel van de zomer-bypassregeling is het ventileren van de woning met minder, of geheel zonder, warmte-overdracht.

De Itho Daalderop warmteterugwinunit HRU ECO 200 wordt standaard geleverd met een bypassklep die 100% is geïntegreerd in de unit. Deze klep werkt volautomatisch. De bypass zorgt ervoor dat de aangezogen buitenlucht om de wisselaar heen wordt geleid. De retourlucht gaat nog steeds via de wisselaar.

Deze automatische regeling zal voornamelijk 's nachts, in de zomer, geactiveerd worden. De buitenlucht is dan meestal koeler dan de warme binnenlucht.

Opmerking

De zomer-bypassregeling is geen koeling, maar zorgt er wel voor dat de woning in de zomernacht langer koel blijft.

2.4.3. Vorstregeling

De ventilatie-unit heeft een automatische regeling (vorstregeling) die de wisselaar van de ventilatie-unit beschermt tegen bevriezing. Als de gemeten buitenluchttemperatuur lager is dan $-1\text{ }^{\circ}\text{C}$, wordt de ventilator trapsgewijs afgetoerd en uiteindelijk volledig stilgezet.

Wanneer de ventilatie-unit is gestopt door de vorstregeling reageert de ventilatie-unit alleen nog op de timer-bediening.

De vorstregeling controleert periodiek of de temperatuur al weer voldoende is gestegen om de ventilatie-unit aan te zetten.

Door gebruik te maken van (collectief) voorverwarme aanvoerlucht of van het mengen van warmere lucht uit de woning met de aanvoerlucht van buiten, zal de ventilatie-

unit ook bij een buitentemperatuur lager dan $-1\text{ }^{\circ}\text{C}$ blijven functioneren en voor voldoende ventilatie zorgen.

2.4.4. Bediening met de klimaatthermostaat Spider Base

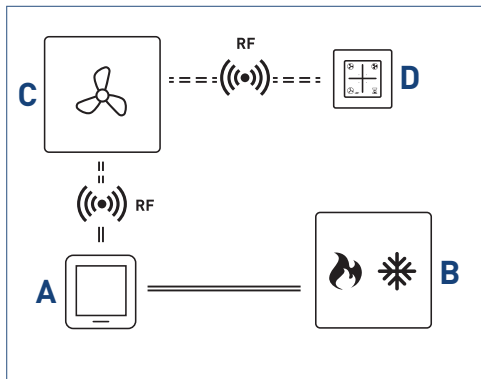
De Spider klimaatthermostaat is een klimaatthermostaat die de temperatuur regelt van de ruimte waarin hij is geplaatst. Naast een cv-ketel is de thermostaat ook geschikt voor het aansturen van een warmtepomp die de woning, naast verwarmen, ook kan koelen ^[1]. De thermostaat wordt OpenTherm® (bedraad of draadloos ^[2]) of Aan/Uit (alleen draadloos) aangesloten op de cv-ketel of warmtepomp ^[3].

Uniek aan de klimaatthermostaat is dat deze ook geschikt is voor het aansturen van uw Itho Daalderop ventilatiesysteem ^[3]. Door de ventilatie-unit draadloos met de thermostaat te verbinden kunt u de ventilatie, naast de RF-bedieningen, ook via de thermostaat regelen.

1) Functie alleen beschikbaar als het aangesloten product de functionaliteit ondersteunt.

2) Koelen via draadloze OpenTherm® is niet mogelijk.

3) Controleer op de website welke producten geschikt zijn voor de Spider klimaatthermostaat.



Schematische weergave aansluiten thermostaat.

Legenda

- A** Spider klimaatthermostaat
- B** Cv-ketel / warmtepomp
- C** Ventilatie-unit
- D** RF-bediening ventilatie

2.4.5. Filterwaarschuwing

De regeling van de ventilatie-unit houdt met behulp van een teller bij wanneer de filters moeten worden schoongemaakt of vervangen. Als er een vuil filter is geconstateerd, stuurt de ventilatie-unit een RF-bericht (draadloos) met deze melding. De melding wordt weergegeven op de bovenzijde van het toestel door het oranje knipperen van de status-led. Deze melding kan ook worden weergegeven via specifieke gekoppelde bedieningen.

2.4.6. Filterwaarschuwing CO₂-sensor of RV-sensor

Als de ventilatie-unit detecteert dat de filter moet worden schoongemaakt of vervangen stuurt de unit een bericht naar de bedienbare CO₂-sensor, en RV-sensor (als die aangesloten zijn). De status-led op de sensor gaat dan oranje knipperen met 1 per seconde. Na het schoonmaken of vervangen van de filter dient u de teller te resetten, zie Resetten vuilfilterindicatie.

2.4.7. Filterwaarschuwing Spider klimaatthermostaat

Als de ventilatie-unit detecteert dat de filter moet worden schoongemaakt of vervangen stuurt de unit een bericht naar de Spider klimaatthermostaat (als die aangesloten is). Op het display van de klimaatthermostaat zal de melding **Filter vervangen** verschijnen. Het oranje filtersymbool knippert en het ventilatiesymbool en de knop **Service** branden continu. Na het schoonmaken of vervangen van de filter dient u de counter te resetten, zie Resetten vuilfilterindicatie.

2.4.8. Status-led

Het toestel is uitgerust met een status-led op de bovenzijde van het toestel. De status-led kan de volgende berichten weergeven:

Patroon		Functie
Groen	Oranje	
Knippert 1x/s	Knippert 1x/s	Identificatie
Knippert 1x/s		Aanmeldmodus
Brandt 6 s	Knippert 1x/s	Vorstmodus
Brandt 5 s	Knippert 2x/s	Bypass modus
Brandt		Normaal bedrijf
Patroon		Functie
Rood	Oranje	
Knippert 1x/s	Knippert 1x/s	Fout ventilator
Knippert 2x/s	Knippert 2x/s	Fout sensor afvoertemperatuur
Knippert 2x/s	Knippert 3x/s	Fout sensor toevoertemperatuur
Knippert 3x/s	Knippert 1x/s	Fout sensor
	Knippert 1x/s	Filter vuil

2.5. Roosters

De hoeveelheid lucht die moet worden afgezogen is wettelijk geregeld, en de hoeveelheid lucht die moet worden ingeblazen moet hiermee in balans zijn. Dat wil zeggen dat er net zoveel lucht moet worden afgevoerd als dat er wordt toegevoerd. De minimale luchthoeveelheid per ruimte is eveneens wettelijk bepaald. De hoeveelheden zijn zo gekozen dat er geen onnodige energie verspild wordt en er toch een optimaal binnenklimaat wordt bereikt. Zo zijn per vertrek de luchtafzuiging en de luchttoevoer verschillend van grootte. De afzuig- en toevoerroosters hebben daardoor ieder hun eigen vaste plaats en instelling.

Opmerking

Het is van groot belang dat u niets wijzigt aan de instelling van de roosters. Dit verstoort de goede werking van het totale ventilatiesysteem. Roosters en ventielen onderling niet omwisselen.

2.6. Accessoires

Artikelnr.	Type	Omschrijving
03-00062	Spider Base	Klimaatthermostaat
03-00221	VKR HRU 150mm	Externe vorstklep Ø150 mm
536-0124	RFT W	Draadloze bedieningsschakelaar met drie standen en timerfunctie. (Wit)
536-0150	RFT AUTO	Draadloze RF-bedieningsschakelaar met 2 standen, auto- en timerfunctie.
540-7960	CVH 125	Mechanische terugslagklep diameter Ø 125 mm
545-7550	RF-PIR BAT	RF-PIR aanwezigheidsensor - batterijgevoed
04-00045	RFT-CO2 230V	RFT-CO ₂ -sensor met bediening - 230 V gevoed
04-00046	RFT-RV BAT	RFT-RV-sensor met bediening - batterijgevoed
580-0230	HRS-3I C	Bedrade 3-standenschakelaar voor inbouw
591-1030	FGD 128-50	Geluid dempende flexibele slang, Ø 128 mm, lengte 50 cm
591-1230	FGD 128-100	Geluid dempende flexibele slang, Ø 128 mm, lengte 100 cm
591-1050	FGD 152-50	Geluid dempende flexibele slang, Ø 152 mm, lengte 50 cm
591-1250	FGD 152-100	Geluid dempende flexibele slang, Ø 152 mm, lengte 100 cm

2.7. Productkaart informatie

Itho Daalderop			HRU ECO	
Omschrijving	Symbool	Eenheid	200 E	200 P
Specifieke energieverbruiksklasse	—	—	A	
Specifieke energieverbruik, onder gematigde klimaatomstandigheden	SEC	kWh/(m ² .a)	-36	
Specifieke energieverbruik, onder warme klimaatomstandigheden	SEC	kWh/(m ² .a)	-12	
Specifieke energieverbruik, onder koude klimaatomstandigheden	SEC	kWh/(m ² .a)	-74	
Type ventilatie-eenheid	VE	—	<ul style="list-style-type: none"> - Residentiële ventilatie-eenheid (RVE) - Tweerichtingsventilatie-eenheid (TVE) 	
Soort aandrijving	—	—	Variabele snelheid	
Soort warmteterugwinningssysteem	HRS		Recuperatief	
Thermisch rendement van de warmteterugwinning	η_t	%	88	
Maximumdebiet	q_{max}	m ³ /h	200	
Elektrische ingangsvermogen van de ventilator aandrijving, bij maximaal debiet	P_{max}	W	99	

Itho Daalderop			HRU ECO	
Omschrijving	Symbol	Eenheid	200 E	200 P
Geluidsvermogensniveau	L_{WA}	dB	53	
Referentiedebiet	q_{ref}	m^3/s	0,039	
Referentiedrukverschil	ΔP_{ref}	Pa	50	
Specifieke ingangsvermogen	SPI	W (m^3/h)	0,264	
Ventilatieregeling	—	—	Manuele regeling (geen DCV)	
Regelingsfactor	CTRL	—	1	
Aangegeven maximale percentages voor interne lekkeage voor tweerichtingsventilatie-eenheden	—	%	2	
Aangegeven maximale percentages voor externe lekkeage voor tweerichtingsventilatie-eenheden	—	%	5	
Plaats waarschuwingssignaal filter vervangen	—	—	Op toestel	
Instructies voor voormontage/demontage	—	—	www.ithodaalderop.nl	
Jaarlijkse electriciteitsverbruik	AEC	kWh	3,76	
Jaarlijks bespaarde verwarming, onder gematigde klimaatomstandigheden	AHS	kWh	45	
Jaarlijks bespaarde verwarming, onder warme klimaatomstandigheden	AHS	kWh	20	

Itho Daalderop			HRU ECO	
Omschrijving	Symbool	Eenheid	200 E	200 P
Jaarlijks bespaarde verwarming, onder koude klimaatomstandigheden	AHS	kWh	88	

2.8. Verbeteren energielabel

Verbeter het energielabel van het ventilatiesysteem door het toepassen van één of meerdere sensoren of additionele componenten.

Kijk op onze website en bepaal het nieuwe energielabel met behulp van onze **toolbox pakketlabels**.

2.9. Toepassen in nieuwbouwwoning

Elke nieuwbouwwoning bevat een grote hoeveelheid bouwvocht, gemiddeld zo'n 4000 liter. Dit vocht is afkomstig van natte bouwmaterialen zoals beton, cement, spuitwerk en lijm. Tijdens het bouwen kan regen de bouwmaterialen ook nat maken. Het bouwvocht verdwijnt het beste door de woning goed te ventileren en de temperatuur zo constant mogelijk te houden.

Droogstoken - niet te snel.

Door warmte in de woning te brengen bevordert u het drogingsproces van de woning, dit wordt ook wel het droogstoken van een woning genoemd. Dit droogstoken mag niet te snel gebeuren, want een te snelle uitdroging heeft veel schade (zoals krimpscheuren) tot gevolg. Het is dus zaak veel aandacht aan het droogstoken te besteden. Houd er rekening mee dat dit zogenoemde droogstookproces wel een half jaar in beslag kan nemen. Zet de verwarming op 15 à 18°C, en wanneer u er gaat

wonen op 20 graden. Zet de verwarming niet hoger, want als het te warm wordt drogen de materialen te snel en kan schade in de bouwconstructie optreden.

Ventilatie tijdens het droogstoken.

Tijdens het drogingsproces is een goede ventilatie en circulatie van de lucht onontbeerlijk. Houd het eerste jaar ongeveer 5 centimeter ruimte tussen de muren en uw meubilair, zodat het vocht weg kan. Zet elke dag de ramen een tijd open. Daarnaast moeten de (nacht)ventilatioeroosters permanent open staan en laat het mechanische ventilatiesysteem altijd aan staan, trek dus nooit de stekker uit het stopcontact. Zet de eerste maanden de mechanische ventilatie zo veel mogelijk in een hoge stand.

Zo ontstaat een zo gunstig mogelijke luchtcirculatie in de woning.

Energierkening.

Goede en continue ventilatie is niet alleen belangrijk voor onze gezondheid, het is ook een belangrijk wapen tegen vochtproblemen in huis. Met ventilatie gaat warmte verloren. Ook het proces van droogstoken van een nieuwbouwwoning heeft een hoger energieverbruik tot gevolg, waardoor de energierekening hoger uit zal vallen.

2.10. Recyclen

Bij de vervaardiging van dit product is gebruik gemaakt van duurzame materialen. Dit product moet aan het eind van zijn levenscyclus op verantwoorde wijze worden afgevoerd. De overheid kan u hierover informatie verschaffen.

De verpakking van het product is recyclebaar. Deze materialen dient u op verantwoorde wijze en conform de overheidsbepalingen af te voeren.



Om op de verplichting tot gescheiden verwerking van batterijen en elektrische huishoudelijke apparatuur te wijzen, is op het product het symbool van een doorgekruiste vuilnisbak aangebracht. Dit betekent dat het product aan het einde van zijn levensduur niet bij het gewone huisvuil mag worden gevoegd. Het product moet naar een speciaal centrum voor gescheiden afvalinzameling van de gemeente worden gebracht of naar een verkooppunt dat deze service verschaft.

Het apart verwerken van batterijen en huishoudelijke apparaten voorkomt mogelijk negatieve gevolgen voor het milieu en de gezondheid die door een ongeschikte verwerking ontstaat. Het zorgt ervoor dat de materialen waaruit het apparaat bestaat, teruggewonnen kunnen worden om een aanmerkelijke besparing van energie en grondstoffen te verkrijgen.

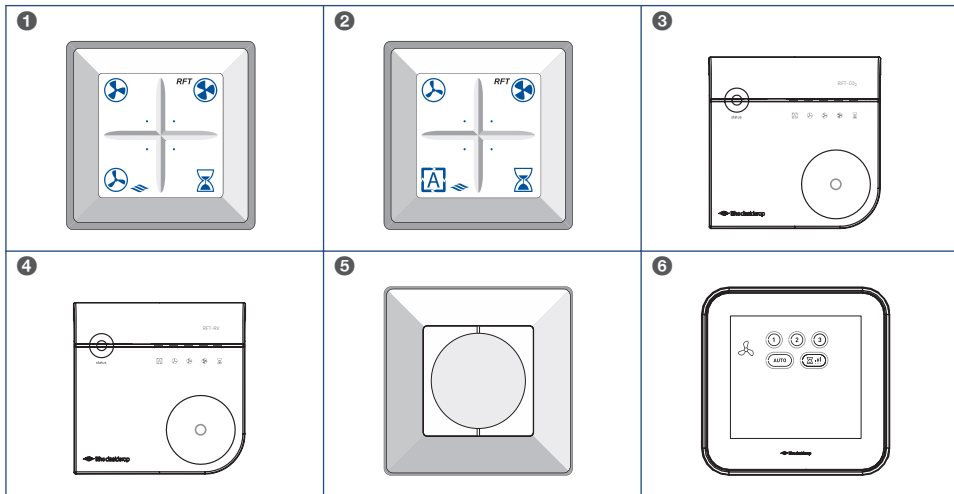
3. Bediening

3.1. Ventilatiestanden

De ventilatie-unit kan naar behoefte worden ingesteld in één van de volgende standen:

- Stand 1, **laagstand**: bij aanwezigheid van één persoon overdag of 's nachts of wanneer niemand aanwezig is.
- Stand 2, **middenstand**: voor overdag of 's nachts bij aanwezigheid van meer dan één persoon.
of
Stand Auto, **automatische stand**; regeling op basis van aanwezige sensoren (CO₂, RV en/of PIR). De capaciteit wordt automatisch geregeld tussen de laagstand en hoogstand.
- Stand 3, **hoogstand**: voor tijdens het koken, douchen of baden of wanneer veel mensen aanwezig zijn.

3.2. Bedienungen



In de ventilatie-unit zijn diverse standen voorgeprogrammeerd. Voor het actief afstemmen op de juiste stand/ventilatiecapaciteit zijn een aantal bedieningsschakelaars beschikbaar:

1. Draadloze bedieningsschakelaar mer drie standen en timerfunctie.
2. Draadloze bedieningsschakelaar met twee standen, een automatische stand en timerfunctie.
3. Draadloze CO₂-sensor met bediening - 230V gevoed.
4. Draadloze RV-sensor met bediening - batterij gevoed.
5. Bedrade 3-standenschakelaar voor inbouw
6. Spider Base, klimaatthermostaat met drie standen, een automatische stand en een timerfunctie. Wanneer er een Spider Connect systeem geïnstalleerd is; bedienbaar via de Spider klimaatthermostaat.

Een combinatie van bovenstaande mogelijkheden. U kunt maximaal 20 draadloze bedieningsschakelaars en/of sensoren op een Itho Daalderop ventilatie-unit of systeem aanmelden.

3.3. Sensoren

De ventilatie-unit is geschikt om aangestuurd te worden door de volgende beschikbare sensoren:

- RFT-CO₂-sensor inclusief bediening; 230V
- RFT-RV-sensor met bediening - batterijgevoed;
- RF-PIR BAT batterijgevoed.

Voor het aan- of afmelden bij de unit van een draadloze sensor zie Aan- en afmelden van draadloze bedieningen en sensoren op pagina 28.

3.4. Aan- en afmelden van draadloze bedieningen en sensoren

3.4.1. Aanmelden draadloze bedieningen

Meld een draadloze bedieningsschakelaar bij voorkeur aan in de nabijheid van de ventilatie-unit.

- a) Onderbreek de voedingsspanning van de ventilatie-unit door de stekker uit de wandcontactdoos te nemen.
- b) Wacht minimaal 15 seconden.
- c) Breng de ventilatie-unit onder spanning door de stekker terug in de wandcontactdoos te steken.
- d) Druk binnen twee minuten na het onder spanning brengen van de ventilatie-unit twee diagonaal geplaatste knoppen van de bedieningsschakelaar tegelijkertijd in.

De bedieningsschakelaar wordt aangemeld en de ventilatie-unit varieert even in toerental ter bevestiging van de aanmelding. De ventilatie-unit is nu gereed om met de draadloze bedieningsschakelaar te worden bediend.

3.4.2. Afmelden draadloze bedieningen

Meld een draadloze bedieningsschakelaar bij voorkeur af in de nabijheid van de ventilatie-unit.

- a) Onderbreek de voedingsspanning van de ventilatie-unit door de stekker uit de wandcontactdoos te nemen.
- b) Wacht minimaal 15 seconden.
- c) Breng de ventilatie-unit onder spanning door de stekker terug in de wandcontactdoos te steken.
- d) Druk binnen twee minuten na het onder spanning brengen van de ventilatie-unit de vier knoppen van de bedieningsschakelaar tegelijkertijd in.

De ventilatie-unit reageert nu niet meer op de draadloze bedieningsschakelaar(s) en sensoren. Het afmelden van één bedieningsschakelaar meldt automatisch *alle* draadloze accessoires af.

Opmerking

Na afmelding moeten alle draadloze bedieningen en/of sensoren opnieuw worden aangemeld.

3.4.3. Aanmelden draadloze sensoren

Meld de draadloze sensor op de volgende wijze aan bij de ventilatie-unit:

- a) Onderbreek de voedingsspanning van de ventilatie-unit door de stekker uit de wandcontactdoos te nemen.
- b) Wacht minimaal 15 seconden.
- c) Breng de ventilatie-unit onder spanning door de stekker terug in de wandcontactdoos te steken.
- d) Zorg dat er binnen twee minuten na het onder spanning brengen van de ventilatie-unit een aanmeldingsbericht wordt verstuurd vanaf de sensor. Zie hiervoor de documentatie geleverd bij de betreffende sensor.

De sensor wordt aangemeld en de ventilatie-unit varieert even in toerental ter bevestiging van de aanmelding. De ventilatie-unit is nu gereed om te reageren op de signalen van de draadloze sensor.

3.4.4. Afmelden draadloze sensoren

De draadloze sensoren kunnen alleen tegelijk met een draadloze bediening worden afgemeld. Zie hiervoor de procedure Afmelden draadloze bedieningen op pagina 28.

Opmerking

Na afmelding moeten alle draadloze bedieningen en/of sensoren opnieuw worden aangemeld.

3.4.5. Aan- en afmelden Spider Base

Voor informatie over het aan- en afmelden van de Spider Base klimaatthermostaat verwijzen wij u naar de meegeleverde documentatie bij dit product.

4. Inspectie en onderhoud

De correcte werking van het ventilatiesysteem, het vermogen en de levensduur kunnen alleen worden gegarandeerd als het systeem volgens de onderstaande voorschriften wordt geïnspecteerd en onderhouden. Deze voorschriften zijn gebaseerd op normale bedrijfsomstandigheden.

Let op!

Wanneer het ventilatiesysteem functioneert onder zware bedrijfsomstandigheden of in een extra vervuilde omgeving kan extra onderhoud noodzakelijk zijn.

4.1. Inspectie- en onderhoudsschema

Inspectieschema HRU ECO 200		Gebruiker	Installateur
Geluid	Controle op afwijkende geluiden uit de ventilatie-unit, ventielen en kanalen	6 maanden	1 jaar
Filter G3	Controle op vervuiling	1 week	—
Filter G4		9 maanden	1 jaar
Filter F7		6 maanden	1 jaar
Ventilatie-unit	Controle op vervuiling en lekkage condenswater	6 maanden	1 jaar
Motormodule	Controle op vervuiling/onbalans	—	1 jaar
Bypassklep	Controle op werking/vervuiling	—	1 jaar
Ventielen	Controle op vervuiling	3 maanden	1 jaar
Kanalen	Controle op vervuiling	—	4 jaar

Onderhoudsschema HRU ECO 200		Gebruiker	Installateur
Filter G3	Reinigen (eerste 3 maanden)	1 week	indien nodig
	Vervangen (door G4 of F7)	3 maanden	indien nodig
Filter G4	Reinigen	9 maanden	indien nodig
	Vervangen	18 maanden	indien nodig
Filter F7	Reinigen	6 maanden	indien nodig
	Vervangen	12 maanden	indien nodig
Ventilatie-unit	Reinigen buitenzijde	3 maanden	1 jaar
	Reinigen condensslang	—	1 jaar
Motormodule	Reinigen	—	4 jaar
Bypassklep	Reinigen	—	1 jaar
Ventielen	Reinigen	3 maanden	1 jaar
Kanalen	Reinigen	—	8 jaar
Batterij RF-bediening	Vervangen	indien nodig	indien nodig

Opmerking

De warmtewisselaar van de ventilatie-unit is niet uitneembaar. Onder normale condities en bij gebruik van de juiste filters en tijdige vervanging daarvan, is het reinigen van de warmtewisselaar niet nodig.

4.2. Inspecteren, reinigen/vervangen filters

Opmerking

De HRU ECO 200 wordt standaard geleverd met G3-filters. Deze filters zijn zeer geschikt als 'bouwstoffilter' in de eerste periode na oplevering van de woning. Na circa 3 maanden dienen deze filters te worden vervangen door G4- of F7-filters.

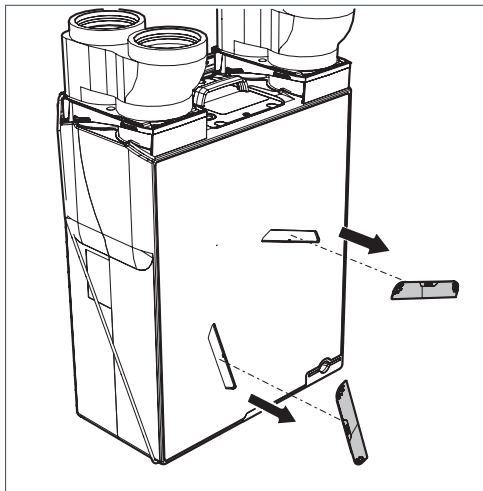
Let op!

G4- en F7-filters kunnen 1x worden gereinigd en moeten bij een volgende onderhoudsbeurt worden vervangen.

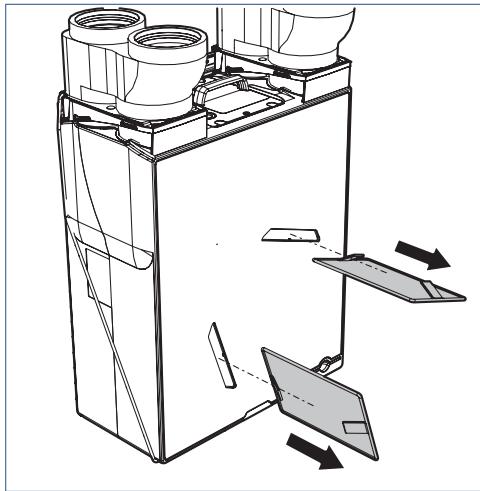
Inspecteer en reinig of vervang de filters op de volgende wijze:

- a) Neem de stekker uit de wandcontactdoos of maak de ventilatie-unit spanningsloos.

b) Trek de beide filterdoppen uit de voorplaat.

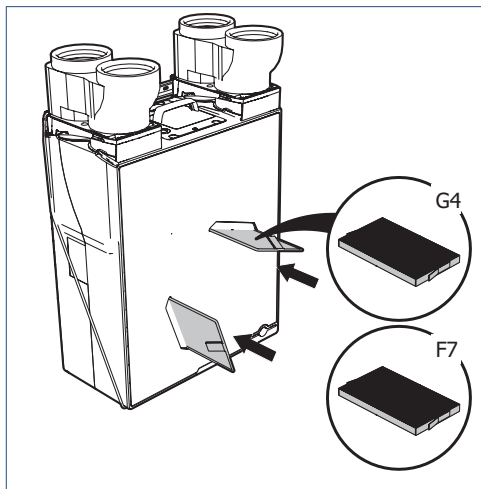


c) Neem de filters uit de ventilatie-unit. Aan de voorzijde van de filters zitten hiertoe trekbandjes.

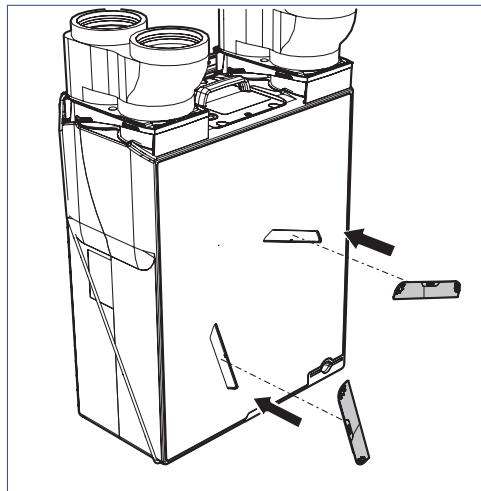


d) Inspecteer de filters visueel op vervuiling. Als de filters vuil zijn, moeten ze worden gereinigd of vervangen.

- e) Reinig of vervang de filters. Reinigen kan door de filters voorzichtig met een stofzuiger schoon te zuigen.
- f) Plaats de gereinigde of de nieuwe filters terug in de ventilatie-unit.



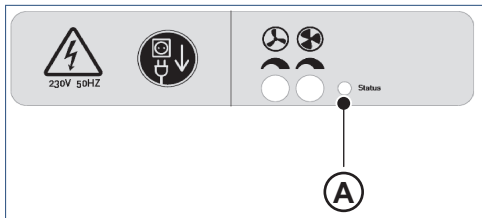
- g) Plaats de beide filterdoppen terug in de voorplaat.



- h) Neem de HRU ECO 200 opnieuw in gebruik door de stekker terug in de wandcontactdoos te steken.

Opmerking

De status-led op het bedieningspaneel geeft aan wanneer de filters moeten worden schoongemaakt of worden vervangen.



A Status-led

4.3. Resetten vuilfilterindicatie

Wanneer u de filter hebt schoongemaakt of vervangen kunt u de vuilfilterindicatie resetten:

- Voor de reset dient u *eerst* de ventilatie-unit spanningsloos te maken door de stekker uit de wandcontactdoos te nemen, 15 seconden te wachten en daarna de unit weer onder spanning te brengen door de stekker terug in de wandcontactdoos.

Daarna heeft u 10 minuten de tijd om de filterindicatie op onderstaande wijze te resetten.

Voor de ventilatie-unit met een Euro-stekker:

- Draadloze bedieningsschakelaar: Druk gelijktijdig op twee naast elkaar gelegen knoppen op de bedieningsschakelaar.

- Draadloze CO₂-sensor of RV-sensor: Bij oranje knipperen van de status-led: activeer eerst de sensor door 5 seconden de touch-knop in te drukken. Druk daarna tussen de 5 en 7 seconden op de touch-knop totdat het oranje knipperen ophoudt en de status-led 3 keer kort groen knippert.
- Spider Klimaatthermostaat: Bij het activeren van de Spider Klimaatthermostaat verschijnt de melding **Filter vervangen**. Het oranje filtersymbool en de knop **Service** branden continu. Houd, binnen 10 minuten na het activeren van de Spider Klimaatthermostaat, de knop **Service** ingedrukt (ongeveer 5 seconden) tot de melding **Filter vervangen** is verdwenen.

Voor de ventilatie-unit met een Perilex-stekker:

- Bedrade schakelaar: Draai de bedrade bedieningsschakelaar 4 keer naar een andere stand, steeds met 6 seconden tussentijd.
- Draadloze bedieningsschakelaar: Druk gelijktijdig op twee naast elkaar gelegen knoppen op de bedieningsschakelaar.

- Draadloze CO₂-sensor of RV-sensor: Bij oranje knipperen van de status-led: activeer eerst de sensor door 5 seconden de touch-knop in te drukken. Druk daarna tussen de 5 en 7 seconden op de touch-knop totdat het oranje knipperen ophoudt en de status-led 3 keer kort groen knippert.
- Spider Klimaatthermostaat: Bij het activeren van de Spider Klimaatthermostaat verschijnt de melding **Filter vervangen**. Het oranje filtersymbool en de knop **Service** branden continu. Houd, binnen 10 minuten na het activeren van de Spider Klimaatthermostaat, de knop **Service** ingedrukt (ongeveer 5 seconden) tot de melding **Filter vervangen** is verdwenen.



Waarschuwing!

De HRU ECO 200 moet te allen tijde voorzien zijn van de bijpassende filters! Zonder filters kan het toestel onherstelbare schade oplopen.

Opmerking

De vuilfilterindicatie kan niet gereset worden op het bedieningspaneel.

4.4. Onderhoud RF-bediening

De draadloze bedieningsschakelaar wordt gevoed door middel van een batterij. Bij normaal gebruik heeft de batterij een verwachte levensduur van ongeveer 7 jaar. Wanneer de batterij leeg is, functioneert de bedieningsschakelaar niet meer en reageert de ventilatie-unit niet meer op handbedieningen. De batterij (type CR2032 3V) moet dan worden vervangen. Verkeerd plaatsen van de batterij kan schade veroorzaken aan het product. De batterijen mogen niet worden blootgesteld aan buitensporige hitte, zoals direct zonlicht, vuur, enz. Opnieuw aanmelden van de bedieningsschakelaar is niet nodig.

4.5. Inspectie van additionele RF-sensoren

Raadpleeg voor inspectie en onderhoud de informatie die bij de betreffende sensor is geleverd.

4.6. Inspecteren/reinigen ventielen

Controleer de ventielen regelmatig (ongeveer 1x per 3 maanden) op vervuiling. Bij vervuiling moet u de ventielen reinigen.

Let op!

Let bij het wegnemen of terugplaatsen van ventielen en roosters op uitstekende kanaaldelen. Deze kunnen zeer scherp zijn!

Let op!

Pas bij het reinigen de instelling van de ventielen niet aan en plaats de ventielen terug in het kanaal van herkomst.

Reinig de ventielen als volgt.

Neem de ventielen bij lichte vervuiling af met een licht vochtige doek. Gebruik eventueel een oplossing van een mild reinigingsmiddel zoals afwasmiddel of allesreiniger. Neem bij sterke aanhechting van vuil de ventielen volledig uit het kanaal.

- a) Verwijder de schuimrubberen afdichtingsband.

- b) Dompel de ventielen volledig onder in een oplossing van een mild reinigingsmiddel (bijvoorbeeld afwasmiddel of allesreiniger). Eventueel kunnen de ventielen in de vaatwasser worden gereinigd.
- c) Neem de ventielen af met een doek of zachte borstel.
- d) Droog de ventielen. Plaats de schuimrubberen afdichtingsband terug op het ventiel.
- e) Plaats elk ventiel terug in het kanaal van herkomst.

5. Storingen

Onderstaande tabellen bevatten een totaaloverzicht van mogelijke storingen en oplossingen daarvan. Als gebruiker kunt u sommige storingen verhelpen, maar

andere niet. Voor storingen die u zelf niet kunt verhelpen, neemt u contact op met de installateur.

De status-led op de ventilatie-unit knippert oranje	
Oorzaak	Oplossing
a) De ventilatie-unit detecteert dat de filters moeten worden gereinigd of worden verangen.	<ul style="list-style-type: none">• Reinig of vervang de filters. Zie hiervoor Inspecteren, reinigen/vervangen filters .• Reset daarna de vuilfilterindicatie. Zie hiervoor: Resetten vuilfilterindicatie .

De status-led op de ventilatie-unit knippert 1x rood en 1x oranje	
Oorzaak	Oplossing
a) De ventilatie-unit detecteert dat de ventilator een fout heeft.	<ul style="list-style-type: none">• Controleer of de ventilator goed is aangesloten. Sluit de ventilator goed aan.• Controleer ventilator op vervuiling en reinig deze wanneer nodig.• Controleer de ventilator op defecten en vervang wanneer nodig.

De status-led op de ventilatie-unit knippert 1x rood en 2x oranje

Oorzaak	Oplossing
a) De ventilatie-unit detecteert dat de toevoerventilator een fout heeft.	<ul style="list-style-type: none">• Controleer of de toevoerventilator goed is aangesloten. Sluit de ventilator goed aan.• Controleer ventilator op vervuiling en reinig deze wanneer nodig.• Controleer de ventilator op defecten en vervang wanneer nodig.

De status-led op de ventilatie-unit knippert 2x rood en 2x oranje

Oorzaak	Oplossing
a) De ventilatie-unit detecteert dat de sensor van de afvoertemperatuur een fout heeft.	<ul style="list-style-type: none">• Controleer of de sensor goed is aangesloten. Sluit de sensor goed aan.• Controleer de sensor op defecten. Vervang wanneer nodig.

De status-led op de ventilatie-unit knippert 2x rood en 3x oranje

Oorzaak	Oplossing
a) De ventilatie-unit detecteert dat de sensor van de toevoertemperatuur een fout heeft.	<ul style="list-style-type: none">• Controleer of de sensor goed is aangesloten. Sluit de sensor goed aan.• Controleer de sensor op defecten. Vervang wanneer nodig.

De status-led op de ventilatie-unit knippert 3x rood en 1x oranje

Oorzaak	Oplossing
a) De ventilatie-unit detecteert dat de sensor een fout heeft.	<ul style="list-style-type: none">• Controleer of de sensor goed is aangesloten. Sluit de sensor goed aan.• Controleer de sensor op defecten. Vervang wanneer nodig.

De status-led op de ventilatie-unit brandt groen (6 sec) en knippert 1x oranje

Oorzaak	Oplossing
a) De vorstmodus is actief.	<ul style="list-style-type: none">• Dit is geen storing. Zodra de temperatuur boven nul komt gaat de unit automatisch terug naar normaal bedrijf.

De status-led op de ventilatie-unit brandt groen (5 sec) en knippert 2x oranje	
Oorzaak	Oplossing
a) De bypassmodus is actief.	<ul style="list-style-type: none"> Dit is geen storing. De unit gaat automatisch terug naar normaal bedrijf.

De ventilator draait niet meer	
Oorzaak	Oplossing
a) De vorstregeling is actief.	<ul style="list-style-type: none"> Installeer een voorverwarmer in het aanvoerkanaal van de buitenlucht. Installeer een vorstklep voor het mengen van warmere lucht uit de woning met de aanvoerlucht van buiten.
b) De stekker van de ventilatie-unit zit niet in een wandcontactdoos.	<ul style="list-style-type: none"> Steek de stekker in een wandcontactdoos.
c) Er staat geen spanning op de wandcontactdoos.	<ul style="list-style-type: none"> Herstel de spanning op de wandcontactdoos. Gebruik een andere wandcontactdoos.
d) De ventilator loopt aan/vast door extreme vervuiling.	<ul style="list-style-type: none"> Maak de waaier van de ventilator schoon. Let op de balanceerklemmen.
e) De ventilator is defect.	<ul style="list-style-type: none"> Vervang de gehele motormodule.
f) De print van de ventilatie-unit is defect.	<ul style="list-style-type: none"> Vervang de print en voer de inbedrijfstellingsprocedure opnieuw uit.

De ventilatie-unit maakt geluid	
Oorzaak	Oplossing
a) De ventilator loopt aan/vast door extreme vervuiling.	<ul style="list-style-type: none"> • Maak de waaier van de ventilator schoon. Let op de balanceerklemmen.
b) De ventilator is niet (meer) in balans.	<ul style="list-style-type: none"> • Vervang de gehele motormodule.
c) De ventilatie-unit is gemonteerd aan een wand/plafond/vloer met onvoldoende draagvermogen.	<ul style="list-style-type: none"> • Als de ventilatie-unit niet meer kan worden verplaatst, probeer hem dan door middel van trillingsdempers van de wand/plafond/vloer te ontkoppelen.
d) De kanalen zijn niet goed aangesloten op de unit.	<ul style="list-style-type: none"> • Controleer de aansluitingen en zorg dat vaste kanalen aan de wand/plafond/vloer zijn gebeugeld.
e) De tweede condensafvoer is open en niet aangesloten (suizend geluid).	<ul style="list-style-type: none"> • Sluit de tweede condensafvoer af door de lip met stop terug te vouwen en in de condensafvoer te klikken.
f) De bypassklep loopt aan (ratelend geluid).	<ul style="list-style-type: none"> • De bypassklep loopt tegen de aanslag tijdens de zelftest na het inschakelen van de spanning. Wacht 30 seconden en controleer of het geluid is gestopt. • Inspecteer de klep. Maak hem schoon als hij door vervuiling aanloopt. Vervang de klep als er sprake is van een andere oorzaak.

De ventilatie-unit reageert niet (meer) op de RF-sensoren (PIR-sensor, CO ₂ -sensor 230V, RV-sensor)	
Oorzaak	Oplossing
a) Het systeem staat niet in de stand Auto.	<ul style="list-style-type: none"> • Zet het systeem desgewenst in de stand 2/ AUTO.
b) De vorstregeling is actief.	<ul style="list-style-type: none"> • Installeer een voorverwarmer in het aanvoerkanaal van de buitenlucht. • Installeer een vorstklep voor het mengen van warmere lucht uit de woning met de aanvoerlucht van buiten.
c) In het geval van een 230V gevoede sensor: de sensor heeft geen spanning.	<ul style="list-style-type: none"> • Steek de stekker in de wandcontactdoos of sluit de kabel aan op de wandcontactdoos. Meet zo nodig of er spanning op staat.
d) In het geval van een batterijgevoede sensor: de batterij van de RF-sensor is leeg.	<ul style="list-style-type: none"> • Vervang de batterij.
e) De RF-sensor is niet (meer) aangemeld op de ventilatie-unit.	<ul style="list-style-type: none"> • Start de inbedrijfstellingsprocedure opnieuw en meld de RF-sensor aan.
f) De afstand tussen de ventilatie-unit en de RF-sensor is te groot of het signaal ondervindt teveel obstakels.	<ul style="list-style-type: none"> • Probeer de aanmelding opnieuw uit te voeren. Als dit niet lukt, verplaats de RF-sensor naar een plek waar deze minder obstakels ondervindt.
g) De merknamen van de RF-sensor en de ventilatie-unit komen niet overeen.	<ul style="list-style-type: none"> • Vervang de RF-sensor door een RF-sensor van hetzelfde merk als de ventilatie-unit. • Vervang de print van de motormodule door een print met de juiste OEM-code.

h) De RF-sensor is defect.	<ul style="list-style-type: none">• Vervang de RF-sensor en meld hem opnieuw aan.
i) De print van de ventilatie-unit is defect.	<ul style="list-style-type: none">• Vervang de print en voer de inbedrijfstellingsprocedure opnieuw uit.

De ventilatie-unit reageert niet (meer) op de RF-bedieningen	
Oorzaak	Oplossing
a) De vorstregeling is actief.	<ul style="list-style-type: none"> ● Installeer een voorverwarmer in het aanvoerkanaal van de buitenlucht. ● Installeer een vorstklep voor het mengen van warmere lucht uit de woning met de aanvoerlucht van buiten.
b) De batterij van de RF-bediening is leeg.	<ul style="list-style-type: none"> ● Vervang de batterij.
c) De RF-bediening is niet (meer) aangemeld op de ventilatie-unit.	<ul style="list-style-type: none"> ● Start de inbedrijfstellingsprocedure opnieuw en meld de RF-bediening aan.
d) De afstand tussen de ventilatie-unit en de RF-bediening is te groot of het signaal ondervindt teveel obstakels.	<ul style="list-style-type: none"> ● Probeer de aanmelding opnieuw uit te voeren. Als dit niet lukt, verplaats de RF-bediening naar een plek waar hij minder obstakels ondervindt.
e) De merknamen van de RF-bediening en de ventilatie-unit komen niet overeen.	<ul style="list-style-type: none"> ● Vervang de RF-bediening door één van hetzelfde merk als de ventilatie-unit.
f) De print van de ventilatie-unit is defect.	<ul style="list-style-type: none"> ● Vervang de print en voer de inbedrijfstellingsprocedure opnieuw uit.

Wanneer de laagstand wordt geactiveerd, gaat de ventilator in de hoogstand draaien/wanneer de hoogstand/timerstand wordt geactiveerd, gaat de ventilator gaat in de laagstand draaien

Oorzaak	Oplossing
a) Een RF-sensor heeft een storing.	<ul style="list-style-type: none">• Zie tabel 'De ventilatie-unit reageert niet (meer) op de RF-sensoren'.
b) Een temperatuursensor van de ventilatie-unit zelf is defect.	<ul style="list-style-type: none">• Vervang de defecte temperatuursensor.

De ventilator gaat (zonder duidelijke reden) plotseling veel harder of zachter draaien

Oorzaak	Oplossing
a) Na gebruik van de timerfunctie schakelt de ventilatie-unit terug naar de laatst gekozen stand voordat de timerfunctie werd ingeschakeld.	<ul style="list-style-type: none">• Zet het systeem desgewenst in een andere stand.
b) De RF-bediening van een aangrenzende woning is aangemeld op <i>deze</i> ventilator.	<ul style="list-style-type: none">• Maak de ventilatie-unit 15 seconden spanningsloos. Meld een reeds aangemelde RF-bediening (en sensoren) af en meld hem (en sensoren) opnieuw aan.

De ventilatie-unit reageert niet op de 3-standenschakelaar	
Oorzaak	Oplossing
a) De vorstregeling is actief.	<ul style="list-style-type: none"> • Installeer een voorverwarmer in het aanvoerkanaal van de buitenlucht. • Installeer een vorstklep voor het mengen van warmere lucht uit de woning met de aanvoerlucht van buiten.
b) De stekker van de ventilatie-unit zit niet in een wandcontactdoos.	<ul style="list-style-type: none"> • Steek de stekker in een wandcontactdoos.
c) Er staat geen spanning op de wandcontactdoos.	<ul style="list-style-type: none"> • Herstel de spanning op de wandcontactdoos. • Gebruik een andere wandcontactdoos.
d) De schakeldraden van de 3-standenschakelaar zijn verkeerd gemonteerd.	<ul style="list-style-type: none"> • Verbind de schakeldraden op de correcte manier (zie aansluitschema).
e) De print van de ventilatie-unit is defect.	<ul style="list-style-type: none"> • Vervang de print en voer de inbedrijfstellingsprocedure opnieuw uit.

De ventilatie-unit lekt water	
Oorzaak	Oplossing
a) De condensafvoer is niet aangesloten.	<ul style="list-style-type: none"> ● Sluit één van beide condensafvoeren aan.
b) De condensafvoer is verstopt.	<ul style="list-style-type: none"> ● Ontstop de condensafvoer en probeer de oorzaak te vinden.
c) De tweede condensafvoer is open en niet aangesloten (suizend geluid).	<ul style="list-style-type: none"> ● Sluit de tweede condensafvoer af door de lip met stop terug te vouwen en in de condensafvoer te klikken.

De kanalen naar buiten zijn nat (aan de buitenzijde) en/of lekken water	
Oorzaak	Oplossing
a) De kanalen naar buiten zijn niet thermisch en dampdicht geïsoleerd.	<ul style="list-style-type: none"> ● Zorg dat de kanalen die naar buiten gaan over de gehele lengte thermisch en dampdicht geïsoleerd zijn.
b) Er is geen regen- en dampdichte dakdoorvoer toegepast.	<ul style="list-style-type: none"> ● Vervang de bestaande dakdoorvoer(en) door regen- en dampdichte doorvoer(en).

De ventielen maken geluid	
Oorzaak	Oplossing
a) Er is geen geluiddempende slang gemonteerd in de kanalen naar de woning.	<ul style="list-style-type: none"> Monteer geluiddempende slangen op de kanalen die naar de woning gaan.
b) De ventielen zijn niet goed ingeregeld.	<ul style="list-style-type: none"> Zet de ventilatie-unit in de inbedrijfstellingsstand en regel het systeem opnieuw in.

De luchtkwaliteit in de woning is niet goed/er is regelmatig geen aan- of afvoer van lucht naar of van de woning	
Oorzaak	Oplossing
a) Een of beide filters zijn vuil of verstopt.	<ul style="list-style-type: none"> Reinig of vervang vuile/verstopte filters.
b) De ventielen zijn vervuild/verstopt.	<ul style="list-style-type: none"> Reinig de ventielen.
c) De ventielen zijn niet goed ingeregeld.	<ul style="list-style-type: none"> Zet de ventilatie-unit in de inbedrijfstellingsstand en regel het systeem opnieuw in.
d) De ventilator draait niet (meer).	<ul style="list-style-type: none"> Zie 'De ventilator draait niet meer'.
e) De ventilatie-unit reageert niet (meer) op de RF-sensoren (PIR-sensor, CO ₂ -sensor, RV-sensor).	<ul style="list-style-type: none"> Zie 'De ventilatie-unit reageert niet (meer) op de RF-sensoren'.

Er wordt koude lucht in de woning toegevoerd	
Oorzaak	Oplossing
a) Het filter in de luchtafvoer is verstopt.	<ul style="list-style-type: none"> • Reinig of vervang het filter in de luchtafvoer.
b) De ventielen zijn niet goed ingeregeld.	<ul style="list-style-type: none"> • Zet de ventilatie-unit in de inbedrijfstellingsstand en regel het systeem opnieuw in.
c) De bypassklep staat ten onrechte in de bypassmodus.	<ul style="list-style-type: none"> • Reinig de bypassklep als hij vuil is. • Vervang de bypassklep in zijn geheel als hij niet meer functioneert.
d) Eén van de temperatuursensoren is defect.	<ul style="list-style-type: none"> • Bij een defecte temperatuursensor van de aanvoerlucht: vervang de kabelboom met de temperatuursensor in de motormodule. • Bij een defecte temperatuursensor van de afvoerlucht: vervang de complete bypassmodule.

6. Garantie

Voor alle Itho Daalderop producten geldt een standaard fabrieksgarantie van twee jaar. Binnen deze termijn wordt het product of de onderdelen daarvan kosteloos gerepareerd of vervangen.

Bepalingen en uitsluitingen zijn opgenomen in onze garantievoorwaarden.

Zie de pagina van het product op onze website voor de volledige garantievoorwaarden en/of aanvullende garantietermijnen of voorwaarden.

Indien er problemen zijn met de werking van ons product, adviseren wij de consument eerst de handleiding te raadplegen. Indien de problemen blijven bestaan, neem dan contact op met de installateur die het product geïnstalleerd heeft of met de Itho Daalderop servicedienst. De contactgegevens vindt u aan het einde van de handleiding of op onze website www.ithodaalderop.nl.

7. Verklaringen

EG-Verklaring van overeenstemming | Déclaration de conformité CE | EG-Konformitätserklärung | EC Declaration of Conformity

Itho Daalderop Group BV
Postbus 7
4000 AA Tiel
Nederland

Verklaart dat het product | Déclare que le produit |
Erklärt dass das Produkt | Declares that the product :

- **Ventilatie-unit met warmteterugwinning
HRU ECO 200 E**
- **Ventilatie-unit met warmteterugwinning
HRU ECO 200 P**

Voldoet aan de bepalingen gesteld in de richtlijnen |
Répond aux exigences des directives |
Entspricht den Anforderungen in den Richtlinien |
Complies with the requirements stated in the directives :

- **Richtlijn laagspanning 2014/35/EU**

- **Richtlijn elektromagnetische compatibiliteit
(EMC) 2014/30/EU**
- **Richtlijn betreffende de totstandbrenging van
een kader voor het vaststellen van eisen inzake
ecologisch ontwerp voor energiegerelateerde
producten 2009/125/EG**
- **Richtlijn betreffende de vermelding van het
energieverbruik en het verbruik van andere
hulpbronnen op de etikettering en in de
standaardproductinformatie van
energiegerelateerde producten 2010/30/EU**

- **Verordening (EU) Nr. 1253/2014** van de commissie van 7 juli 2014 tot uitvoering van Richtlijn 2009/125/EG van het Europees Parlement en de Raad met betrekking tot de eisen inzake ecologisch ontwerp voor ventilatie-eenheden
- **Gedelegeerde verordening (EU) Nr. 1254/2014** van de commissie van 11 juli 2014 houdende aanvulling van Richtlijn 2010/30/EU van het Europees Parlement en de Raad met betrekking tot de energie-etikettering van residentiële ventilatie-eenheden

- EN 55014-1:2007 | EN 55014-1:2007/C1:2009
EN 55014-1:2007/A1:2009 | EN 55014-1:2007/A2:2010
EN 55014-2:1998 | EN 55014-2:1998/C1:1998
EN 55014-2:1998/A1:2002 | EN 55014-2:1998/IS1:2007
EN 55014-2:1998/A2:2008
- EN 61000-3-2:2006/A1:2009 | EN 61000-3-2:2006/A2:2009
EN 61000-3-3:2013 | EN 61000-6-1:2007
EN 61000-6-3:2007/A1:2011 | EN 61000-6-3:2007/A1:2011/AC:2012



Voldoet aan de geharmoniseerde Europese normen |
Répond aux normes Européennes harmonisées |
Entspricht den harmonisierten europäischen Normen |
Complies with the harmonized European standard :

- EN 60335-1:2012 | EN 60335-2-80:2003/A1:2004
EN 60335-2-80:2003/A2:2009
- EN 60730-1:2012

Tiel, 1 juli 2017.

Coen Schut, Innovation Manager Ventilation

Nederland

Itho Daalderop
Admiraal de Ruyterstraat 2
3115 HB Schiedam

E idsupport@ithodaalderop.nl
I www.ithodaalderop.nl

Raadpleeg uw installateur bij vragen.
Is de installateur niet bekend, kijk s.v.p. op
www.ithodaalderop.nl/dealerlocator.