

Erratum CombiFort2 / Comfort Classic

Itho Daalderop



Hoewel Itho Daalderop de uiterste zorg heeft besteed aan de totstandkoming van zijn handleidingen, moeten wij tot onze spijt concluderen dat bepaalde informatie in deze handleiding niet juist en/of onvolledig is.

De aangepaste informatie kunt u hieronder lezen.

07.98.92.011.3 Installatiehandleiding/manual d'installation CombiFort 2

- Bladzijde 26-29; 4.9. Luchttoevoer- en rookgasafvoersysteem.
 - Paragraaf, inclusief subparagrafen, vervangen door:

07.98.92.010.2 Installatiehandleiding Comfort Classic

- Bladzijde 26-29; 4.9. Luchttoevoer- en rookgasafvoersysteem.
 - Paragraaf, inclusief subparagrafen, vervangen door:

4.9. Luchttoevoer- en rookgasafvoersysteem

⚠ Gevaar!

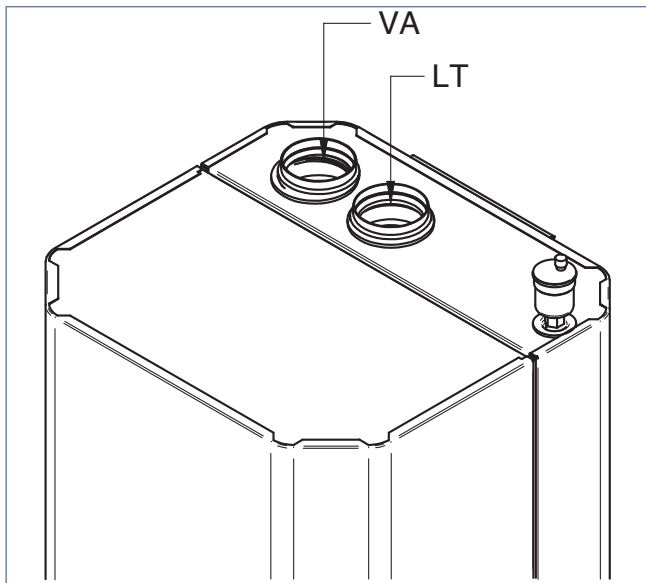
Dit toestel is niet gekeurd voor gebruik van een kunststof rookgasafvoersysteem.

nl

⚠ Let op!

Gebruik alleen de door de toestelfabrikant voorgeschreven afvoermaterialen.

Voor meer informatie neem contact op met Itho Daalderop.



LT. Luchttoevoer

VA. Rookgasafvoer

Maak gebruik van de meegeleverde buizen met meetnippel voor het aansluiten van het luchttoevoer- en rookgasafvoersysteem (*alleen voor België!*).

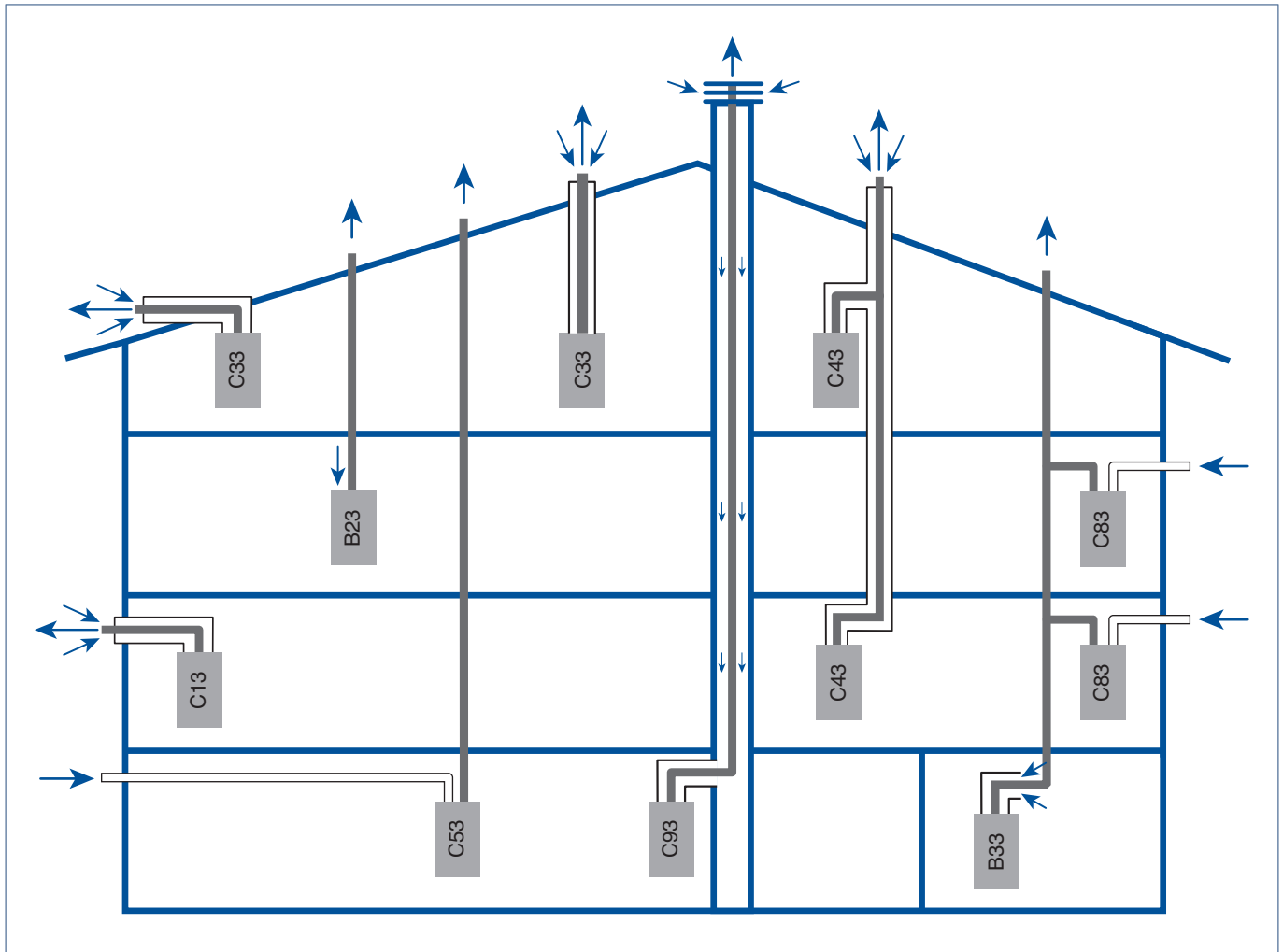
Voor het aanleggen van het luchttoevoer- en rookgasafvoersysteem en het maken van dak- of geveldoorvoeren verwijst Itho Daalderop naar de instructies van de betreffende leveranciers.

Installeer het luchttoevoersysteem en rookgasafvoersysteem volgens de eisen zoals gesteld in de voorschriften van deze handleiding.

Het toestel is gekeurd voor zowel open als gesloten opstelling. Deze keuring is uitgevoerd volgens het genormeerde Europese toestelclassificatiesysteem in uitsluitend de volgende toestelklassen (zie ook de typeplaat van het cv-toestel):

- Open opstelling: B23
- Gesloten opstelling: C13 | C33 | C43 | C53 | C83 | C93

4.9.1. Opstellingsmogelijkheden



Open opstelling: B23.

⚠ Gevaar!

Bij open opstelling kan door onvoldoende toevoer van verbrandingslucht het giftige gas koolmonoxide vrijkomen. Zorg dat de opstellingsruimte voorzien is van de noodzakelijke ventilatie- en luchttoevoeropeningen volgens de geldende norm.

Bij een open opstelling wordt de lucht uit de opstellingsruimte als verbrandingslucht gebruikt en de rookgassen worden via het rookgasafvoersysteem naar buiten afgevoerd. Hierbij is de rookgasafvoer van het toestel wel, maar de luchttoevoer niet aangesloten.

Gesloten opstelling: C13, C33, C43, C53, C83, C93.

⚠ Waarschuwing!

De gesloten opstelling C63 is verboden in België.

Bij een gesloten opstelling wordt de verbrandingslucht van buiten gehaald en de rookgassen via het rookgasafvoersysteem naar buiten afgevoerd. Hierbij is zowel de rookgasafvoer als de luchttoevoer van het toestel aangesloten.

De volgende rookgas afvoersystemen zijn bij een gesloten opstelling mogelijk:

- **Parallel systeem.**

Bij een parallel rookgasafvoersysteem kan in veel gevallen de luchttoevoerleiding in kunststof worden uitgevoerd. De rookgas afvoerleiding kan in roestvast staal of dikwandig aluminium worden uitgevoerd.

Bij een parallel rookgasafvoersysteem kan naast star ook flexibel leidingmateriaal worden toegepast.

- **Concentrisch systeem.**

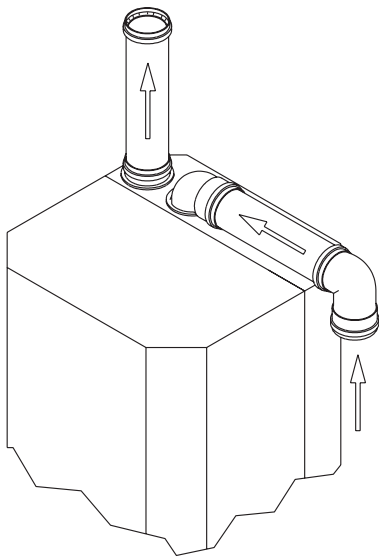
Bij een concentrisch rookgasafvoersysteem moet leidingmateriaal met een roestvast staal of aluminium binnenbuis worden toegepast.

4.9.2. Open opstelling B23

Afvoergebonden open toestel zonder trekonderbreker/valwindafleider; ventilator in verbrandingslucht (voor verbrandingskamer).

Opmerking

Wanneer het toestel wordt uitgevoerd als type B23 met open lucht aanvoersysteem voldoet het toestel niet aan de IPX4D beschermingsgraad. Om te voldoen moet het lucht aanvoerkanaal worden voorzien van twee 90°-bochten, waarbij de tweede bocht (vanaf het toestel gezien) naar beneden is gericht!



4.9.3. Gesloten opstelling C13

Gesloten toestel met horizontale luchttoevoer en rookgasafvoer; ventilator in verbrandingslucht (voor verbrandingskamer).

! Let op!

Indien de uitmonding van de rookgasafvoer zich op minder dan 1,80 m van de grond bevindt, moet bescherming worden aangebracht.

! Let op!

De uitmonding van de eindstukken van afzonderlijke kanalen moeten binnen een vierkant met zijde 50 cm liggen.

4.9.4. Gesloten opstelling C33

Gesloten toestel met verticale luchttoevoer en rookgasafvoer; ventilator in verbrandingslucht (voor verbrandingskamer).

! Let op!

Indien de uitmonding van de rookgasafvoer zich op minder dan 1,80 m van de grond bevindt, moet bescherming worden aangebracht.

! Let op!

De uitmonding van de eindstukken van afzonderlijke kanalen moeten binnen een vierkant met zijde 50 cm liggen en de afstand tussen de uitmondingsvlakken (luchtinlaat en rookgasafvoer) is niet groter dan 50 cm.

4.9.5. Gesloten opstelling C43

Gesloten toestel aangesloten op een collectief leidingsysteem met een natuurlijk werkend gecombineerde luchttoevoer- en rookgasafvoersysteem; ventilator in verbrandingslucht (voor verbrandingskamer).

! Let op!

Het collectieve leidingsysteem moet een CLV-systeem (Combinatie Luchttoevoer Verbrandingsgasafvoer) op onderdruk zijn. Neem contact op met Itho Daalderop voor meer informatie.

! Let op!

Condensaat afkomstig uit het gemeenschappelijke rookgasafvoerkanal mag niet via het cv-toestel worden afgevoerd.

4.9.6. Gesloten opstelling C53

Gesloten toestel met afzonderlijke leiding voor de luchttoevoer en rookgasafvoer, waarbij de leidingen in verschillende drukzones mogen uitmonden; ventilator in verbrandingslucht (voor verbrandingskamer).

! Let op!

De uitmonding van de eindstukken van de luchttoevoer en rookgasafvoer mogen niet geplaatst worden in tegenover elkaar liggende wanden van een gebouw.

- De minimum lengte voor zowel de luchttoevoer als de rookgasafvoer is 0,5 m bij \varnothing 80 mm

4.9.7. Gesloten opstelling C83

Gesloten toestel aangesloten op een collectief leidingsysteem met een gezamenlijke natuurlijk werkende rookgasafvoer en een individuele luchttoevoer; ventilator in verbrandingslucht (voor verbrandingskamer).

Let op!

Condensaat afkomstig uit het gemeenschappelijke rookgasafvoerkanaal mag niet via het cv-toestel worden afgevoerd.

- De minimum lengte voor zowel de luchttoevoer als de rookgasafvoer is 0,5 m bij Ø 80 mm
- De diameter van het gemeenschappelijke rookgasafvoerkanaal moet berekend worden op basis van het totale vermogen van het aantal aangesloten cv-toestellen.

4.9.8. Gesloten opstelling C93

Gesloten toestel met afzonderlijke kanalen voor de luchttoevoer via een bestaande schouw en rookgasafvoer door diezelfde bestaande schouw, waarbij de schouw deel uitmaakt van het gebouw; ventilator in verbrandingslucht (voor verbrandingskamer).

Let op!

De afmeting van de schouw moet zodanig zijn dat, na plaatsing van het rookgasafvoerkanaal, de ruimte voor de luchttoevoer gelijk of groter is dan de luchttoevoer in een concentrisch rookgasafvoersysteem.

4.9.9. Berekenen kanaallengte cv-toestel

Opmerking

Overschrijding van de maximale rekenlengte heeft een negatief effect op de prestaties van het toestel. De gekoppelde gas/lucht regeling zorgt te allen tijde voor een optimale verbranding.

Tip

Gebruik van afwijkende kanaaldiameters wordt door Itho Daalderop afgeraden.

Dit doen we door aan elk toegepast component per kanaal een rekenlengte toe te kennen. Concentrische buis geldt als één kanaal.

Met behulp van de onderstaande tabel kan de totale lengte per kanaal worden berekend. Hierbij is al rekening met de weerstand van de gevel- of dakdoorvoer.

REKENLENGTE COMPONENTEN		
Parallel systeem		
Componenten	Rekenlengte	
	Ø80	Ø90
1 meter recht	1	0,5
45° bocht	1	0,5
90° bocht	1,5	1,5
Verloop Ø80/90 mm	-	-1
Maximale rekenlengte	32	
<i>Waarden rekenlengte per kanaal in meters (m). P = 100 Pa.</i>		

REKENLENGTE COMPONENTEN	
Concentrisch systeem	
Componenten	Rekenlengte
	Ø80/125
1 meter recht	1
45° bocht	1
90° bocht	1,5
Adapter 2xØ80-Ø80-Ø80/125 mm	1
Maximale rekenlengte 24 kW	18
Maximale rekenlengte 32 kW	14
Maximale rekenlengte 38 kW (NL)	12
Maximale rekenlengte 40 kW (BE)	12
<i>Waarden rekenlengte in meters (m)</i>	

- Tel de rekenlengtes van de toegepaste componenten per kanaal bij elkaar op. Concentrische buis geldt als één kanaal.
- Controleer dat de totale rekenlengte per kanaal korter is dan toegelaten volgens bovenstaande tabel.

Contactgegevens

Nederland

Itho Daalderop
Admiraal de Ruyterstraat 2
3115 HB Schiedam
Consumenten T 0800 945 32 25
Installateurs T +31 10 427 89 10
E info@ithodaalderop.nl
I www.ithodaalderop.nl

nl

België/Belgique

Itho Daalderop Belgium bvba
Industriepark-West 43
9100 Sint-Niklaas
T +32 (0)3 780 30 90
F +32 (0)3 780 30 91
E orders@ithodaalderop.be
E service@ithodaalderop.be
I www.ithodaalderop.be



www.ithodaalderop.nl