

Toepassingen

De Cenvax CO₂ RF sturing is speciaal ontworpen voor het (draadloos) aansturen van ventilatoren op basis van een handbediening of CO₂ percentage.

Afhankelijk van het type ventilator en de gewenste manier van aansturen kunt u volgens onderstaande tabel de benodigde artikelen selecteren.



CO₂ sensor



Cenvax CO₂ relais

Ventilator type		Ventilator zijde		Bediening zijde	
		RFT optieprint	CO ₂ relais	Type sensor	CO ₂ RF adapter
1 Ventilator 1,2,3 aangestuurd	RF	Ja	Ja	RFT zender	Nee
2 Itho centrale ventilatie unit CVE-2H	RF	Ja	Nee	Itho CO ₂ sensor	Ja
3 Ventilator 1,2,3 of 0-10V aangestuurd	RF	Ja	Ja	Cenvax CO ₂ sensor	Ja
4 Ventilator 1,2,3 aangestuurd	Bedraad	Nee	Ja	Cenvax CO ₂ sensor	Nee

Kenmerken

- ◆ Draadloos 1,2,3 bedienen van ventilatoren
- ◆ Draadloos of bedraad CO₂ sturing van ventilatoren
- ◆ RF bereik tot 100 meter in open veld zonder obstakels
- ◆ Plug & Play

Regeling

RFT zender voor het draadloos 1,2,3 bedienen van ventilatoren

De RFT zender geeft een RF signaal aan de RFT ontvangerprint. Deze RFT ontvangerprint moet in de Cenvax CO₂ relais gemonteerd worden. De Cenvax CO₂ relais zet het signaal om in een 1,2,3 relaïsschakeling. De ventilator wordt bedraad aangesloten op de Cenvax CO₂ relais. De ventilator moet 1,2,3 te sturen zijn (evt met aftaktrafo TRS (Itho), indien alleen 230V). Een 0-10V aansluiting is hierbij niet mogelijk.

Itho CO₂ sensor voor het draadloos aansturen van de Itho ventilatoren CVE-2H (e+p)

De Itho CO₂ sensor meet de CO₂ waarde (in ppm) in de ruimte en zet deze waarde om naar een stuursignaal. Dit wordt door de Itho CO₂ RF adapter via een RF signaal verstuurd naar een RFT optieprint die aangesloten is op de Itho ventilator CVE-2H. De ventilator zal zo direct in toeren geregeld worden op basis van het gemeten CO₂ percentage. Het instelbereik is instelbaar op de CO₂ sensor.

Cenvax CO₂ sensor voor het draadloos aansturen van een ventilator

De Cenvax CO₂ sensor meet de CO₂ waarde (in ppm) in de ruimte en zet deze waarde om naar een 0-10V signaal. Dit voltage wordt door de Cenvax CO₂ RF adapter via een RF signaal verstuurd naar een RFT optieprint die aangesloten is op een Cenvax CO₂ relais.

Het Cenvax CO₂ relais zet het aangeleverde ingangssignaal om naar een uitgangssignaal wat geschikt is voor het aansturen van ventilatoren met een 1,2,3 aansturing of een 0-10V aansturing. De schakelwaarde voor 1,2,3 aansturing is instelbaar met potentiometers in het Cenvax CO₂ relais.

Cenvax CO₂ relais voor het bedraad aansturen van een ventilator met een 1,2,3 aansturing

Met het Cenvax CO₂ relais is het mogelijk om met een Cenvax CO₂ sensor een ventilator in 3-standen aan te sturen. Via een bedrade aansluiting (dus niet RF) wordt de sensor rechtstreeks op het Cenvax CO₂ relais aangesloten. De sensor meet de CO₂ waarde (in ppm) in de ruimte en zet deze waarde om naar een 0-10V signaal. Dit 0-10V signaal wordt door het Cenvax CO₂ relais omgezet naar een 1,2,3 aansturing voor de ventilator.

Technische gegevens

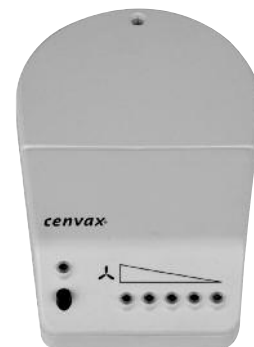
Cenvax CO₂ relais

Artikel nr.	082-1000
Voedingsspanning	230V AC/3A
Uitgangen	Drie potentiaalvrije relais uitgangen (instelbaar met 2 potmeters) of één 0-10V uitgang
Hysterese	100 ppm = 0,5V
Ingangsignaal	0-10V
Hoogte (mm)	54
Breedte (mm)	206
Diepte (mm)	164
IP waarde	IP 20
EMC ontstoringsgraad	Emissie volgens EN61000-6-3 Immunititeit volgens EN61000-6-1
Beveiligingsklasse II	Volgens EN60730-1 - dubbele isolatie tussen netvoeding en aanraakbare delen - overspanningscategorie II - vervuilinggraad 2 Relais: potentiaal wisselcontact Max. 230V//3A
Max. aantal zenders op ontvanger	1
Max. aantal ontvangers op zender	onbeperkt

Cenvax CO₂ sensor/Itho CO₂ sensor

	Cenvax CO ₂ sensor	Itho CO ₂ sensor
Artikel nr.	755-9650	755-9640
Voedingsspanning	14-48 V DC 16-36 V AC	14-48 V DC 16-36 V AC
Stroom opname bij 15 V DC	effectief bij ingeschakelde LED 10 mA effectief bij uitgeschakelde LED 8 mA max. bij kortstondige meting (100 ms lang) 25mA	effectief bij ingeschakelde LED 10 mA effectief bij uitgeschakelde LED 8 mA max. bij kortstondige meting (100 ms lang) 25mA
Analoge uitgang Cenvax sensor	0-10V	PWM (standaard) of 0-10V (instelbaar)
Indicatie CO ₂ niveau	LED's	LED's
LxBxH (mm)	120x79x30	120x79x30
Instelbare regelbereiken	0-2000 ppm	600-1000 ppm, 800-1200 ppm, 1000-1400 ppm
Waterdichtheid	IP 20	IP 20

Voor meer informatie over de CO₂ sensor zie informatie in handleiding en productblad op www.itho.nl



Cenvax CO ₂ RF adapter	
Art.nr.	082-1500
Voedingsspanning	230V AC
LxBxH (mm)	96x67x50
Waterdichtheid	IP 20
Bereik	100 m. in vrije veld (zonder obstakels)
Meegeleverde draadlengte (naar CO ₂ sensor)	1,80 m.



RFT zender	
Art.nr. (RAL 9010) wit	536-0125
Art.nr. (RAL1013) gebroken wit	536-0126
Aantal standen	3
Bereik	100 m. in vrije veld (zonder obstakels)
IP waarde	IP X4



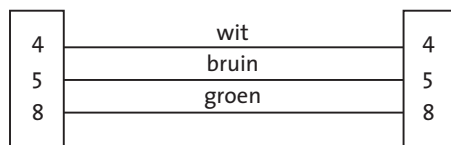
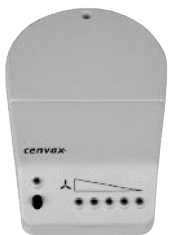
Voor meer informatie over de RFT bedieningsschakelaar zie informatie in handleiding en productblad op www.itho.nl

RFT ontvangerprint	
Art.nr	536-0130



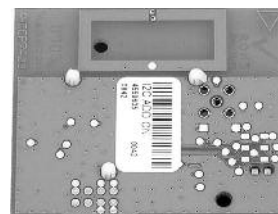
Aansluitschema's

Cenvax CO₂ sensor op CO₂- RF adapter

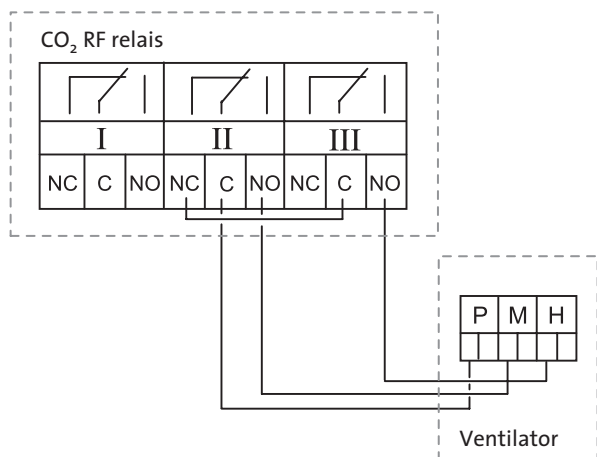


RFT optieprint op Cenvax CO₂ relais of CVE 2H

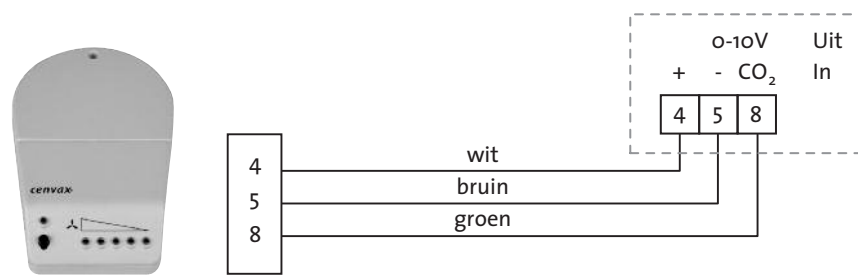
Het printje wordt geleverd inclusief 3 afstandsbusjes en wordt gemonteerd op de printplaat van de Cenvax CO₂ relais of de CVE 2H.



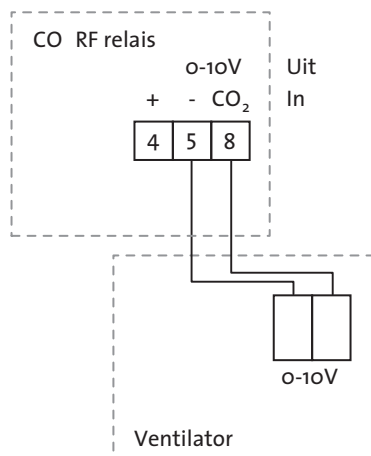
Cenvax CO₂ relais aansluitschema op de Itho CAS Eco fan



Cenvax CO₂ of andere sensor bedraad op Cenvax CO₂ relais



Cenvax CO₂ relais aansluitschema op ventilator met 0-10 V aansturing



Cenvax CO₂ relais aansluitschema op ventilator met 1,2,3, aansturing

