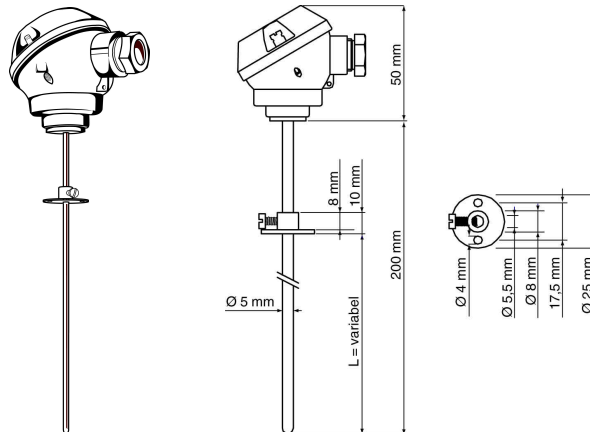


# cenvax® TO 5-200L kanaaltemperaturopnemer 200 mm

De TO 5-200L kanaaltemperaturopnemer kan worden toegepast voor het meten van de temperatuur in een luchtkanaal. De opnemer wordt bevestigd met behulp van de meegeleverde flens.

## Technische gegevens

<b>Opnemer</b>	
Type sensor	NTC
Temperatuurbereik	-20 °C tot 135 °C
Tolerantie	0,2 °C tussen 0 en 70 °C
Materiaal voelerbuis	RVS 316L
Materiaal aansluitknop	Aluminium
Aansluiting	Schroefklem
Beschermingsklasse	IP54
<b>Montageflens</b>	
Materiaal	Aluminium
Insteekdiepte	Variabel, maximaal 200 mm



## Weerstandstabel

Temp. (°C)	Weerstand (Ohm)	Temp. (°C)	Weerstand (Ohm)	Temp. (°C)	Weerstand (Ohm)
-15	36.475	25	5.000	65	1.041
-10	27.665	30	4.028	70	876
-5	21.165	35	3.265	75	739
0	16.325	40	2.663	80	627
5	12.695	45	2.185	85	535
10	9.950	50	1.801	90	457
15	7.885	55	1.493	95	393
20	6.245	60	1.244	100	339