

Applicatievoorbeelden vanderbeyl OLB Aangesloten op Remeha Quinta cv-ketel



OLB oplaadboiler



Remeha ketel

vanderbeyl oplaadboiler OLB

Oplaadboilers zijn ideaal voor gebouwen waar warm water steeds à la minute en royaal beschikbaar moet zijn. Dus vóór, tijdens en ná de pieken.

Door het unieke oplaadprincipe is de OLB oplaadboiler in staat om voor-, tijdens- en na de warm tapwaterpiek legionellaveilig tapwater boven de 60°C te leveren.

Ze lenen zich daarom bij uitstek voor toepassing in luxe woningen, sportaccommodaties, sauna's, winkels, horeca en bedrijfskantines etc.

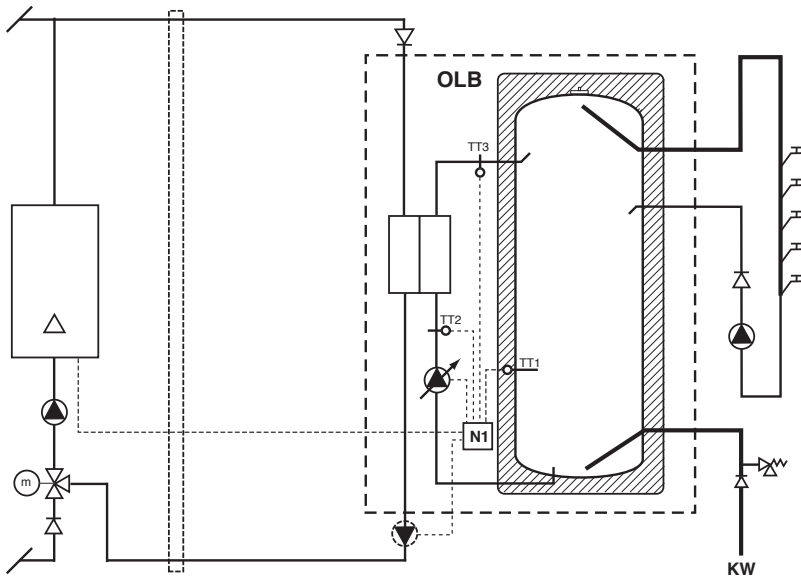
De vanderbeyl OLB oplaadboiler bestaat uit een geïsoleerd RVS voorraadvat, externe warmtewisselaar, oplaadpomp en geïntegreerde regeltechniek voor het regelen van het oplaadproces. De OLB-serie is leverbaar als 200, 300 of 500 liter uitvoering. De warmtewisselaar heeft enkele scheiding (ES versies) of KIWA BRL656/2 gecertificeerde dubbele scheiding (DDS versies).

De dubbele scheiding wordt toegepast indien de OLB aangesloten wordt op meer dan 45 kW cv-vermogen. De enkele scheiding uitvoering is bij uitstek geschikt voor toepassing op een cv-ketel uitsluitend voor de warm tapwater voorziening.

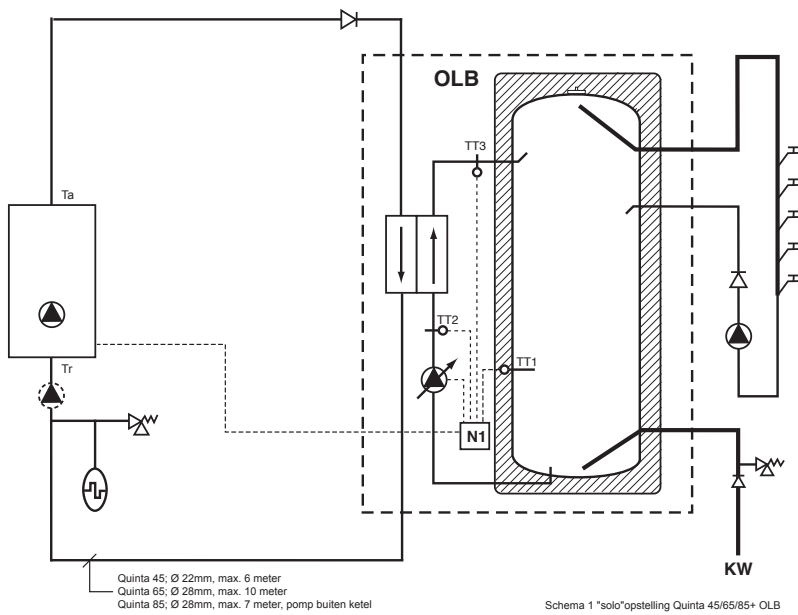
Remeha Quinta ketels in combinatie met vanderbeyl oplaadboilers

De warmte die nodig is, komt in het algemeen van een cv-ketel. De Remeha Quinta is hier bij uitstek voor geschikt. Deze condenserende ketels met een vermogen van 40, 60 of 80 kW kunnen bij een groot temperatuurverschil tussen aanvoer- en retouraansluiting het maximale vermogen leveren. Dit leidt tot een zeer hoog rendement en is uniek in de markt. Condenserend bedrijf bij een tapwatertemperatuur van 65°C is mogelijk! Belangrijk is dan wel dat voor het juiste hydraulische concept wordt gekozen. In dit technische informatieblad vind u een aantal toepassingsvoorbeelden hiervan.

Schema 1: "solo" opstelling Quinta 45/65/85 + OLB ES

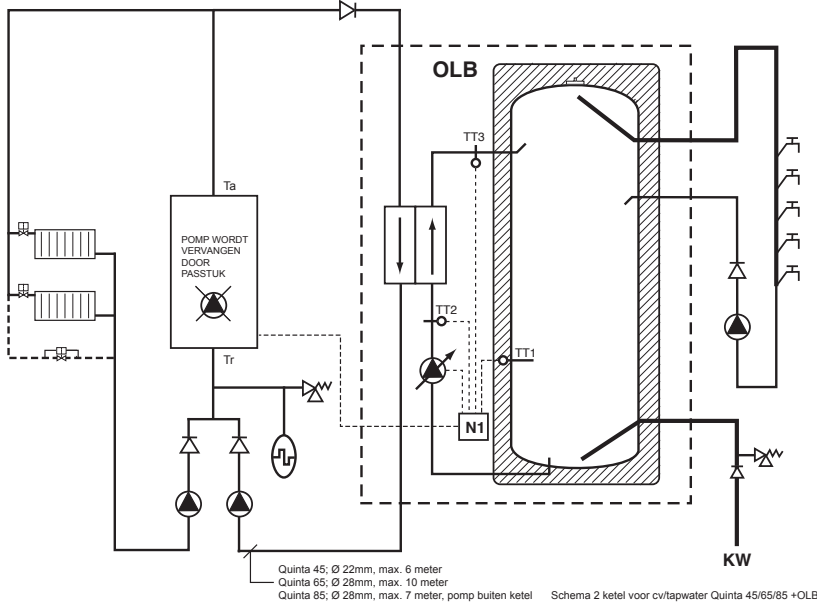


Schema 2: "solo" opstelling 2 stuks Quinta 45 + OLB ES

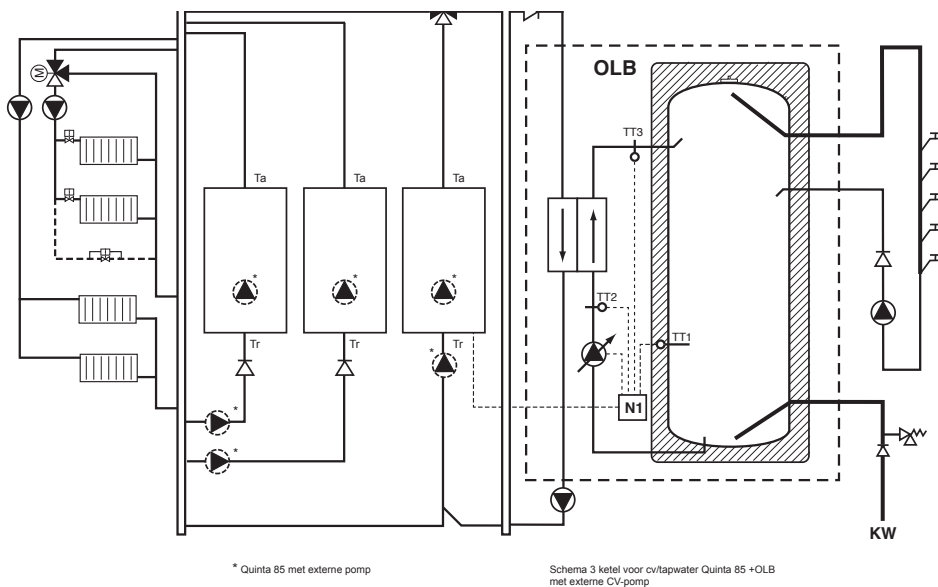


Schema 1 "solo"opstelling Quinta 45/65/85+ OLB

Schema 3: Ketel voor cv/tapwater Quinta 45 OLB-ES en Quinta 65/85 + OLB-DDS



Schema 4: Ketel voor cv/tapwater Quinta 85 + OLB-DDS met externe cv-pomp



Prestaties OLB-ES in combinatie met Remeha Quinta ketels

Remeha Quinta	Ta-Tr °C	Vermogen Kw	Continu* liters/min 65°	10 minuten piek liters/65°C*		
				OLB200	OLB300	OLB500
45	70 - 40	42	11	290	380	560
65	80 - 50	60	15,6	336	426	606
85	80 - 48	70	18,2	362	452	632

Prestaties OLB-DDS in combinatie met Remeha Quinta ketels

Remeha Quinta	Ta-Tr °C	Vermogen Kw	Continu* liters/min 65 °C	10 minuten piek liters/65 °C*		
				OLB200	OLB300	OLB500
45	85 - 55	42	10,9	290	380	560
65	85 - 60	50	13	310	400	580

Soort gebouw	Dag verbruik m³/65 °C	Aantal douches 6 l/min/37 °C*	Aantal Baden 200 l/37 °C	Warm w. leiding Ø mm	OLB ES	Oplossing Type Quinta + OLB
Luxe villa	0,3	4	1	28	Q45 + OLB200es	Q45 + OLB200dds
	0,5	8	2	28	Q45 + OLB300es	Q45 + OLB300dds
	1,0	10	2	28	Q65 + OLB300es	Q65 + OLB300dds
Sporthal (collectief sporten)	2,6	8		28	Q45 + OLB200es	Q45 + OLB200dds
	4	12		28	Q65 + OLB300es	Q65 + OLB300dds
	5,25	16		35	Q85 + OLB500es	Q85 + OLB500dds
Sportcentrum (individueel sporten)	1,75	3		22	Q45 + OLB200es	Q45 + OLB200dds
	2,62	6		22	Q65 + OLB200es	Q65 + OLB200dds
	4,37	8		28	Q65 + OLB300es	Q65 + OLB300dds
Veldsport (kleedkamers x aantal douches)	1	2 x 3		28	Q45 + OLB200es	Q45 + OLB200dds
	1,25	2 x 4		28	Q45 + OLB300es	Q45 + OLB300dds
	2	4 x 3		28	Q65 + OLB300es	Q65 + OLB300dds
	3	4 x 4		35	Q45 + OLB500es	Q45 + OLB500dds
	4	6 x 3		35	Q65 + OLB500es	Q65 + OLB500dds
Zwembad (collectieve doucheruimte)	5	8 x 3		35	Q85 + OLB500es	Q85 + OLB500dds
	4	6		22	Q65 + OLB200es	Q65 + OLB200dds
	5	8		28	Q65 + OLB300es	Q65 + OLB300dds
	6,5	10		28	Q65 + OLB500es	Q65 + OLB500dds
Camping	8	12		35	Q85 + OLB500es	Q85 + OLB500dds
	1	6		22	Q45 + OLB200es	Q45 + OLB200dds
	1,6	10		28	Q65 + OLB200es	Q65 + OLB200dds
	2	12		28	Q65 + OLB300es	Q65 + OLB300dds
Appartement (aantal x douches + baden)	2,6	16		35	Q85 + OLB500es	Q85 + OLB500dds
	0,6	8 x 1		28	Q45 + OLB300es	Q45 + OLB300dds
	1,5	16 x 1		28	Q65 + OLB500es	Q65 + OLB500dds
	1,2	8 x 1	8 x 1	35	Q45 + OLB500es	Q45 + OLB500dds
	3	16 x 1	16 x 1	35	Q85 + OLB500es	Q85 + OLB500dds

* Het aantal in de tabel genoemde douches kan ook gebruikt worden om de bij de combinatie behorende maximale doorstroming in l/min/37 °C te bepalen.

Verantwoording voor het bepalen van de ketel/boilercombinatie

- ◆ Het dagverbruik is te bepalen door het aantal mensen dat per etmaal gebruik maakt van de warm tapwater installatie te vermenigvuldigen met het onderstaande normverbruik:
- ◆ Normale douche in woonhuis 33 l/65 °C/douchebeurt per persoon
- ◆ Luxe douche in woonhuis 55 l/65 °C/douchebeurt per persoon
- ◆ 1 keer bad vullen komt overeen met 85 l/65 °C
- ◆ Normale douche in sportcomplex met centrale doucheruimte 20 l/65 °C/douchebeurt per persoon
- ◆ Normale douche in sportcomplex met aparte douchecel 35 l/65 °C/douchebeurt per persoon