

Itho Daalderop

Sicherheitsventilgruppe

Anleitung

1. Anwendung

Der Inlaatcombinatie wurde für die Sicherung von Warmwassergeräten entwickelt, wie beispielsweise Boiler und ZH-Kombikessel, die gemäß dem Wasserdruckprinzip angeschlossen wurden. Der Inlaatcombinatie begrenzt den Überdruck, der bei dem Erhitzen von Wasser in einem abgeschlossenen Behälter entsteht. Das überschüssige Wasser wird über einen Auslauf für Ausdehnungswasser abgeführt.

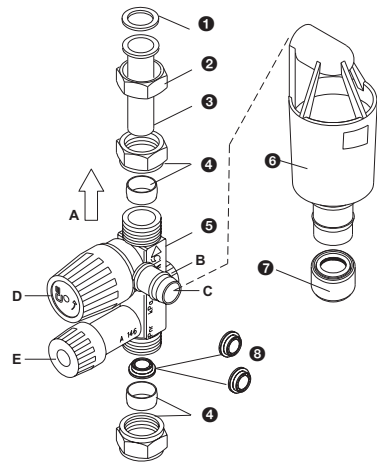
2. Spezifikationen

Beschreibung	07.92.64.051	07.92.64.055
Maximaler Betriebsdruck	8 bar	6 bar
Maximaler Wasserdruck ⁽¹⁾	6 bar	4 bar
Anschluss	DN 15	

¹⁾ Wenn der maximale Wasserdruck über dem angegebenen Wert liegt, müssen Sie ein Druckreduzierungsventil vor der Sicherheitsventilgruppe platzieren.

3. Komponenten

Das Set besteht aus folgenden Teilen:



Legende der Komponenten		Ausführung	
		8 bar	6 bar
1	Dichtungring	•	—
2	Überwurfmutter 1/2"	•	—
3	Verlängerungsrohr	•	—
4	Klemmset 15 mm (2x)	•	•
5	Sicherheitsventilgruppe	•	•
6	Trichter mit Siphon	•	•
7	Adapter	•	•
8	Überströmventile (8 l/min. + 10 l/min)	—	•
A	Strömungsrichtung. Handhaben Sie bei der Montage diese Richtung.		
B	Teststopfen. Hiermit können Sie die Funktion des Prüfventils testen.		
C	Auslass für Ausdehnungswasser. Hier tritt kein Ausdehnungswasser aus.		
D	Entlastungsventil. Dieses Ventil sorgt dafür, dass beim Aufheizen des Wassers der Druck im Gerät den maximalen Betriebsdruck nicht übersteigt.		
E	Absperrventil. Hiermit können Sie die Wasserzufuhr zu dem Gerät schließen.		
—	Prüfventil. Dieses integrierte Ventil verhindert den Rückfluss des Wassers in die Luftzufuhrleitung.		

4. Installation

Beachten Sie bei der Installation Folgendes:

- Installieren Sie die Sicherheitsventilgruppe gemäß diesem Handbuch und den vor Ort geltenden Installations- und Sicherheitsvorschriften!
- Spülen Sie die Wasserleitung vor der Installation durch, bis das Wasser klar und sauber ist.
- Die Sicherheitsventilgruppe darf aufgrund der Gefahr des Einfrierens nur in einem frostfreien Raum verlegt werden.
- Montieren Sie die Sicherheitsventilgruppe in der Luftzufuhrleitung (Kaltwasser) des Geräts.
- Der Auslauf für Ausdehnungswasser muss ungehindert in den Raum ragen. Es darf nur der Trichter an den Auslauf für Ausdehnungswasser angeschlossen werden. Schließen Sie keinen Schlauch bzw. kein Rohr an den Auslauf für Ausdehnungswasser an.
- Der Auslauf für den Trichter muss lotrecht nach unten zeigen.
- Platzieren Sie den Ableitungsanschluss niedriger als den Trichter der Sicherheitsventilgruppe.
- Die Leitungslänge zwischen Sicherheitsventilgruppe und Gerät darf nicht mehr als 2 m betragen.
- Die Strömungsrichtung der Sicherheitsventilgruppe ist horizontal oder vertikal von unten nach oben; die Richtung wird durch einen Pfeil auf der Sicherheitsventilgruppe angezeigt.
- Für die Geräte von Itho Daalderop, für die eine 6-bar-Sicherheitsventilgruppe eingesetzt wird, müssen Sie ein Überströmventil installieren. Der Typ des für Gerät erforderlichen Überströmventils ist auf der Verpackung angegeben.

Achtung!

Wenn während des Heizens kein Ausdehnungswasser ausströmt: schalten Sie das Warmwassergerät sofort aus und öffnen Sie den Warmwasserhahn, um den Wasserdruck zu verringern.

5. Garantie

Für alle Produkte von Itho Daalderop gilt eine Herstellergarantie von zwei Jahren. Innerhalb dieses Zeitraums werden das Produkt und seine Einzelteile kostenlos repariert oder ersetzt. Unsere Garantiebedingungen enthalten Bestimmungen und Ausschlüsse.

Sie finden die vollständigen Garantiebedingungen und/oder ergänzende Garantiebedingungen oder Garantiedauer auf den Seiten für dieses Produkt auf unserer Website.

Falls Probleme beim Betrieb unseres Produkts auftreten, empfehlen wir dem Verbraucher, zunächst im Handbuch nachzuschlagen. Falls die Probleme weiterhin bestehen, wenden Sie sich an den Installateur, der das Produkt installiert hat bzw. den Wartungsdienst von Itho Daalderop ausführt.

Belgien

Itho Daalderop Belgium bvba
Industriepark-West 43
9100 Sint Niklaas

T 03 780 30 90
E info@ithodaalderop.be
I www.ithodaalderop.be