

Aanvullende informatie LB150

5. Productinformatie LB150

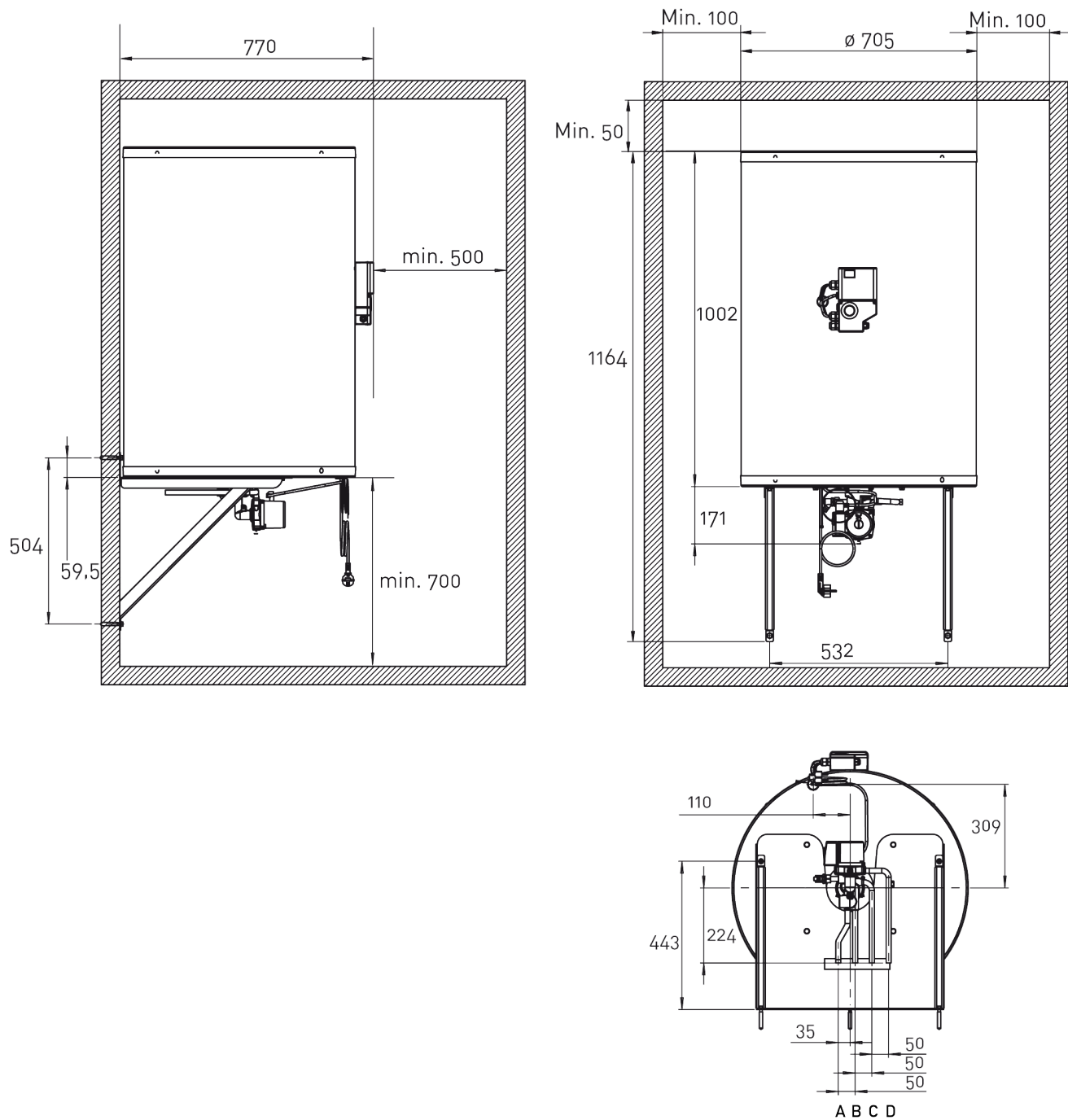
5.1 Technische gegevens Boost boilers

TECHNISCHE INFORMATIE			
	Eenheid	90 l	150 l
Hoogte	mm	1078	1170
Breedte	mm	541	705
Diepte	mm	525	705
Gewicht leeg	kg	21	31
Gewicht gevuld	kg	113	181
Inhoud tapwater	l	90	150
Leidingdruk tapwater min.	kPa	100	
Leidingdruk tapwater max.	kPa	800	
Aansluiting tapwater in	mm/inch	22 mm	22 mm
Aansluiting tapwater uit	mm/inch	22 mm	22 mm
Aansluiting naar warmteopwekker	mm/inch	15 mm	15 mm
Aansluiting van warmteopwekker	mm/inch	15 mm	15 mm

Materialen	90 l	150 l
Boilervat	RVS 1.4521 (AISI 444)	
Mantel	EPP schuim (CFK vrij)	PP (polypropyleen) grijs
Isolatie	EPP schuim (CFK vrij)	EPS schuim (CFK vrij)
Isolatie dikte [mm]	> 50	100
Thermische geleidingscoëfficiënt [W/mK]	0,036	0,032
Deksel	ABS	PP (polypropyleen) blauw
Aansluitingen water	4x koper	

Elektrisch	Eenheid	90 l	150 l
Voeding	V / Hz	230 / 50	
Opgenomen vermogen stand by	W	5	
Opgenomen vermogen bij ingesch. waterpomp	W	100	
IP classificatie		IP 44	IP 42
Sensoren (2x) NTC	kΩ	10	
Energetisch			
Warmteverlies tank (op T=60°C en omgeving T=20°C)	W kWh/24h	39 0,94	40 0,96

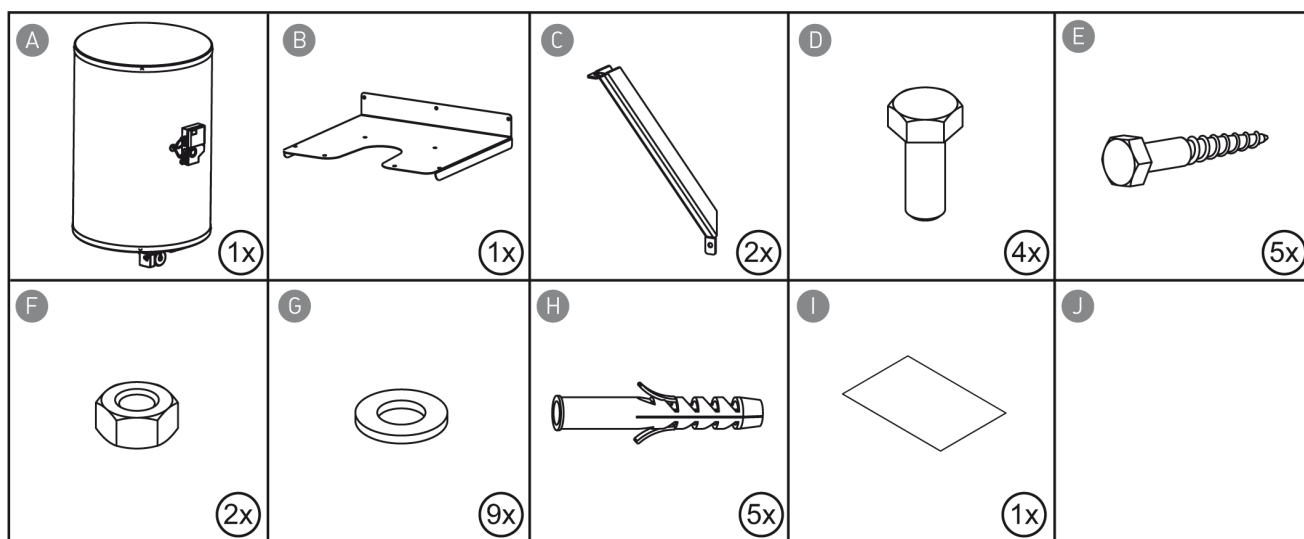
5.2 Afmetingen Boost boiler LB150



LEGENDA

- A. Warm water uit LB naar tappunten
- B. Koud water uit drinkwaterinstallatie LB in
- C. Warm water, uit warmte opwekker naar LB
- D. Water uit LB naar warmte opwekker

5.3 Leveringsomvang Boost boiler LB150



LEGENDA

- A. Boost boiler 150L
- B. Basisplaat
- C. Steun
- D. Bout M8 x 20
- E. Houtdraadbout M8 x 50
- F. Moer M8
- G. Sluitring M8
- H. Plug 10 x 50
- I. Garantiektaart

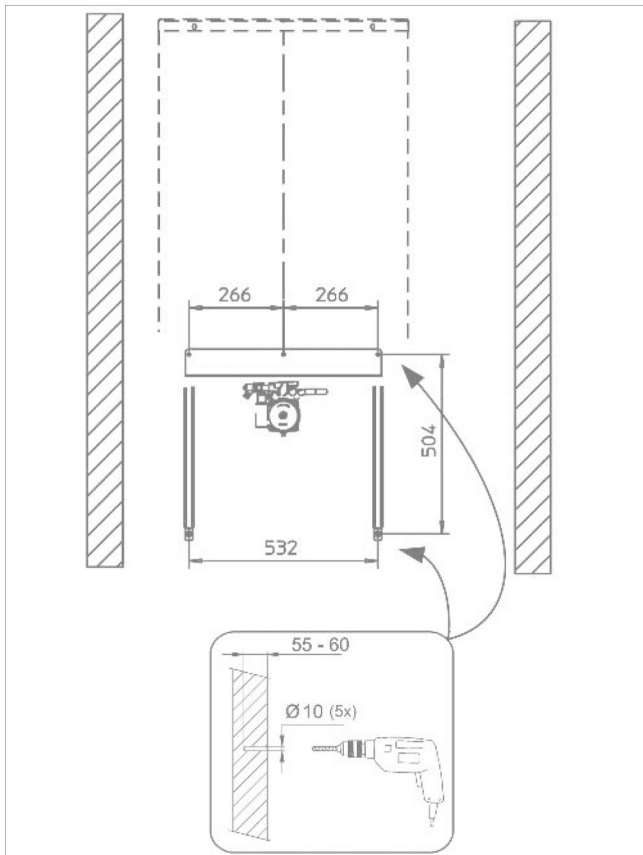
5.4 Installatie Boost boiler LB150

! Let op!

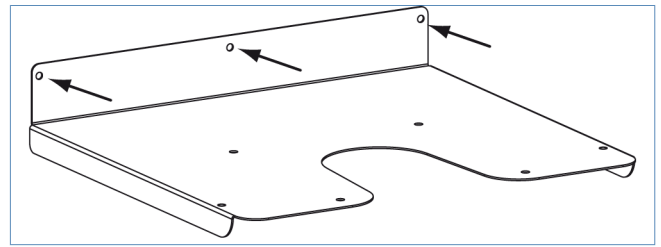
De wand waartegen de Boost boiler wordt opgehangen, moet sterk genoeg zijn om het gewicht te kunnen dragen, zie Technische gegevens Boost boilers bij 5.1. Indien de wand niet sterk genoeg is, kan de de Boost boiler met de meegeleverde pluggen niet opgehangen worden. Gebruik in dat geval twee stalen profielen [bv Flamco] vanaf de vloer tot aan het plafond.

De Boost boiler wordt met de bijgeleverde montageset aan de muur bevestigd.

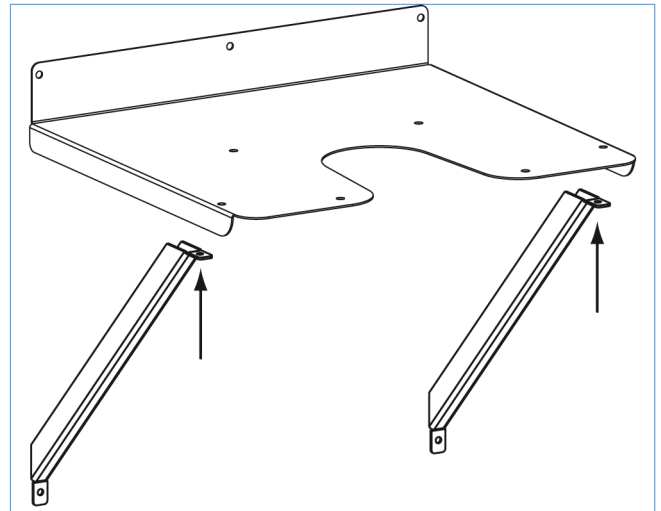
Hang de Boost boiler als volgt op:



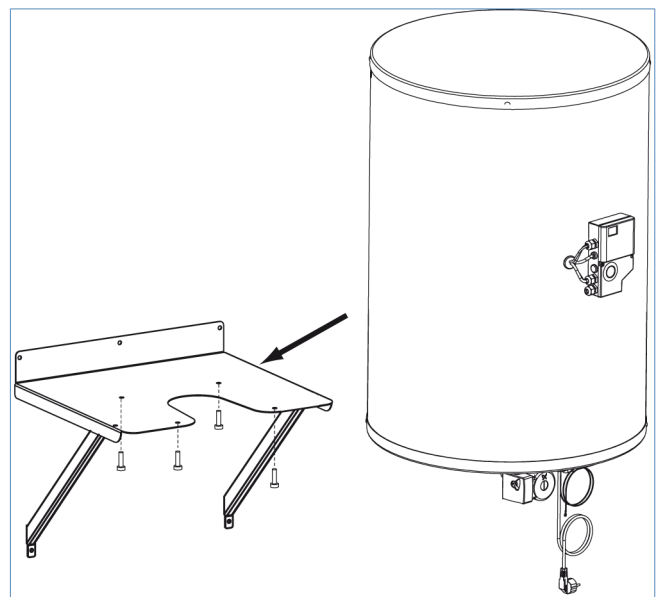
- Bepaal aan de hand van de figuren waar de boorgaten moeten komen en teken deze af op de muur.
- Boor de gaten met een diameter van 10 mm, ca 60 mm diep. Boor de gaten in de steen, dus niet in de voeg!
- Plaats pluggen in de geboorde gaten.



- Bevestig de plaat met schroeven en ringen schroeven aan de muur.



- Bevestig de steunen aan de plaat met twee moeren.
- Bevestig de steunen met schroeven en ringen aan de muur



- Plaats de Boostboiler met de regeling naar voren op de plaat.
- Verbind de Boost Boiler aan de plaat met vier bouten en ringen aan de onderzijde van de boiler.
- Controleer vanaf de zijkant of de Boost boiler recht hangt.
- Ga verder met aansluiten Boost boilersysteem op pagina 8 van van de installatiehandleiding Boost boiler LB90.