

Itho Daalderop

HP (Cool) Cube en Base Cube

LEES DEZE HANDLEIDING VOORDAT U BEGINT MET DE INSTALLATIE

aanvullende handleiding

Inhoudsopgave

Contact	3
1. Algemeen	4
1.1 Gebruik van deze handleiding	4
1.2 Verwijzingen	4
2. Maattekening	5
2.1 Framebevestiging	5
2.2 Muurbevestiging	5
2.3 Aansluitingen	5
3. Verwarmingssysteem aansluiten	7
3.1 Schema 1-zone verwarmingssysteem	7
3.2 Schema 2-zone verwarmingssysteem	8
3.3 Montage bijgeleverde aansluitset	9
4. Elektrische aansluitingen Base Cube	10
4.1 Base Cube 24/35	10
4.2 Base Cube 24/30 en 30/35	11

Contact

Installateurs

Informatie en onderdelen

+31 10 427 89 10

Consumenten

0800 945 3225

Email: idsupport@ithodaalderop.nl

www.ithodaalderop.nl

1. Algemeen

1.1 Gebruik van deze handleiding

In deze handleiding vindt u de aanvullende informatie om de Base Cube en de HP (Cool) Cube te installeren.

In het meegeleverde installatievoorschrift en de gebruikers handleiding wordt de combinatie HP (Cool) Cube met de Basic Cube beschreven.

De Base Cube is een CV ketel met een hoger tapwaterrendement dan de Basic Cube. HP (Cool) Cube warmtepomp zal dan ook niet langer worden geleverd in combinatie met de Basic Cube CV ketel.

De maatvoering en aansluitingen van de Base Cube wijken echter af van de Basic Cube.

Enkele hoofdstukken van de meegeleverde handleidingen zijn dus niet relevant.

In deze aanvullende handleiding staat aangegeven welke hoofdstukken dit betreft en worden de alternatieve instructies en schema's beschreven.

De gebruikershandleiding en installatiehandleiding worden zo spoedig mogelijk aangepast en zijn dan te vinden op:

www.ithodaalderop.nl

Let op!

De handleidingen die met de Base Cube zijn meegeleverd betreffen toepassing van de Base Cube als zelfstandige CV ketel en niet de combinatie met een HP (Cool) Cube.

In deze meegeleverde handleidingen zijn dus ook niet alle hoofdstukken relevant.

1.2 Verwijzingen

Hieronder staan de hoofdstukken van het meegeleverde installatievoorschrift welke niet (volledig) relevant zijn en welke hoofdstukken uit deze handleiding daar op van toepassing zijn.

Installatievoorschrift Basic Cube en HP (Cool) Cube	Zie hoofdstuk
3.2 Frame	2.2
3.3 Muurbeugel	2.1
4.1 Aansluitset	3.3
4.2 1-zone systeem	2.3 / 3.1
4.3 2-zone systeem	2.3 / 3.2
6.2 Elektrische aansluitingen	4.1 / 4.2

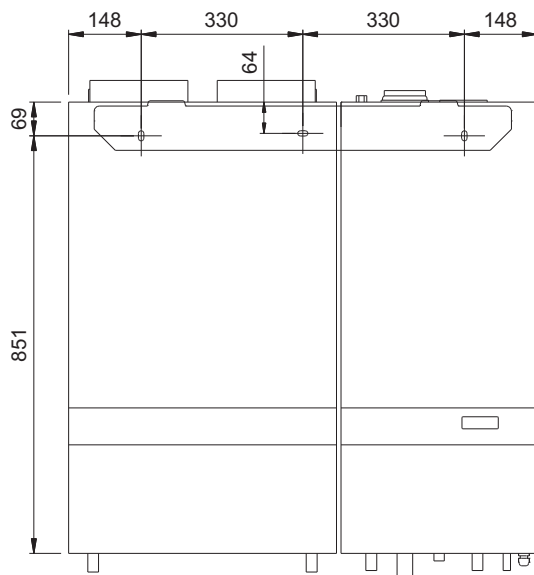
2. Maattekeningen

2.1 Framebevestiging

In de tekening rechts op deze pagina wordt de maatvoering van de HP (Cool) Cube met Base Cube weergegeven bij bevestiging op het speciaal daarvoor ontwikkelde frame.

2.2 Muurbevestiging

In onderstaande tekening en de tekening op de volgende pagina wordt de maatvoering van de HP (Cool) Cube met Base Cube weergegeven.

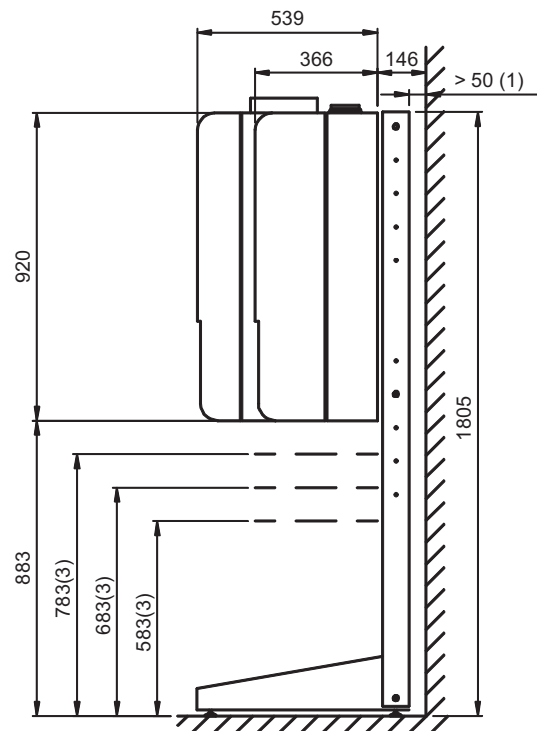
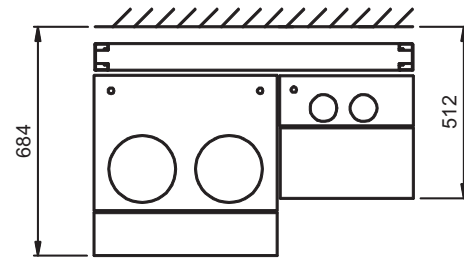


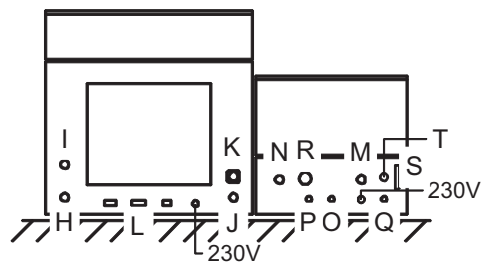
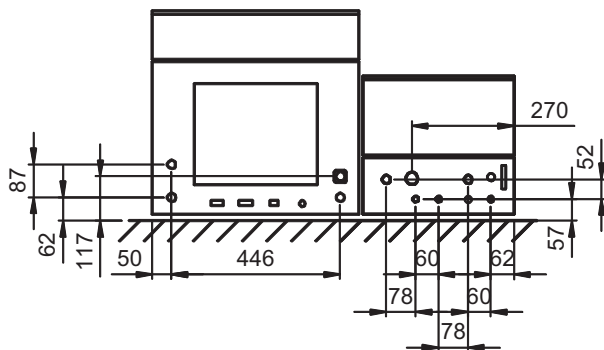
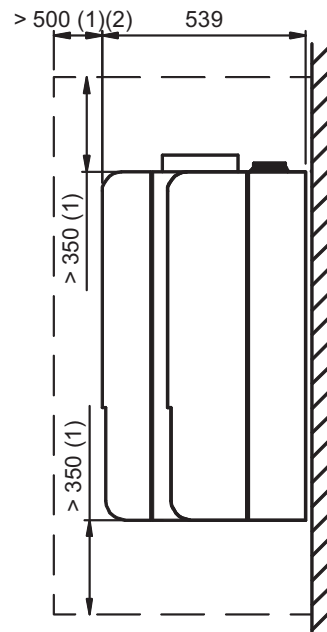
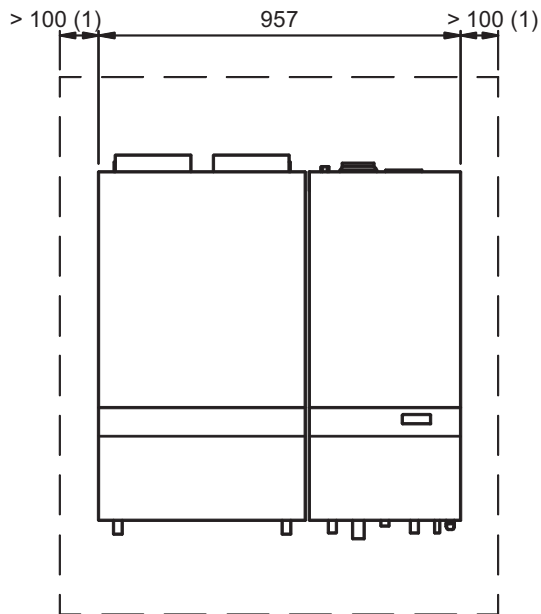
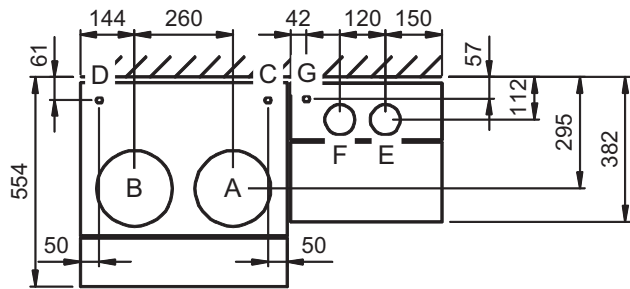
Houd in beide gevallen rekening met de vrije ruimte rond het toestel:

	MINIMALE RUIMTE
Zijkanten	100 mm
Onderkant	350 mm
Bovenkant	350 mm
Voorkant	500 mm

2.3 Aansluitingen

Op de volgende pagina worden de aansluitingen (leidingen en bedrading) gespecificeerd en bemaat met de letters A tot en met T.





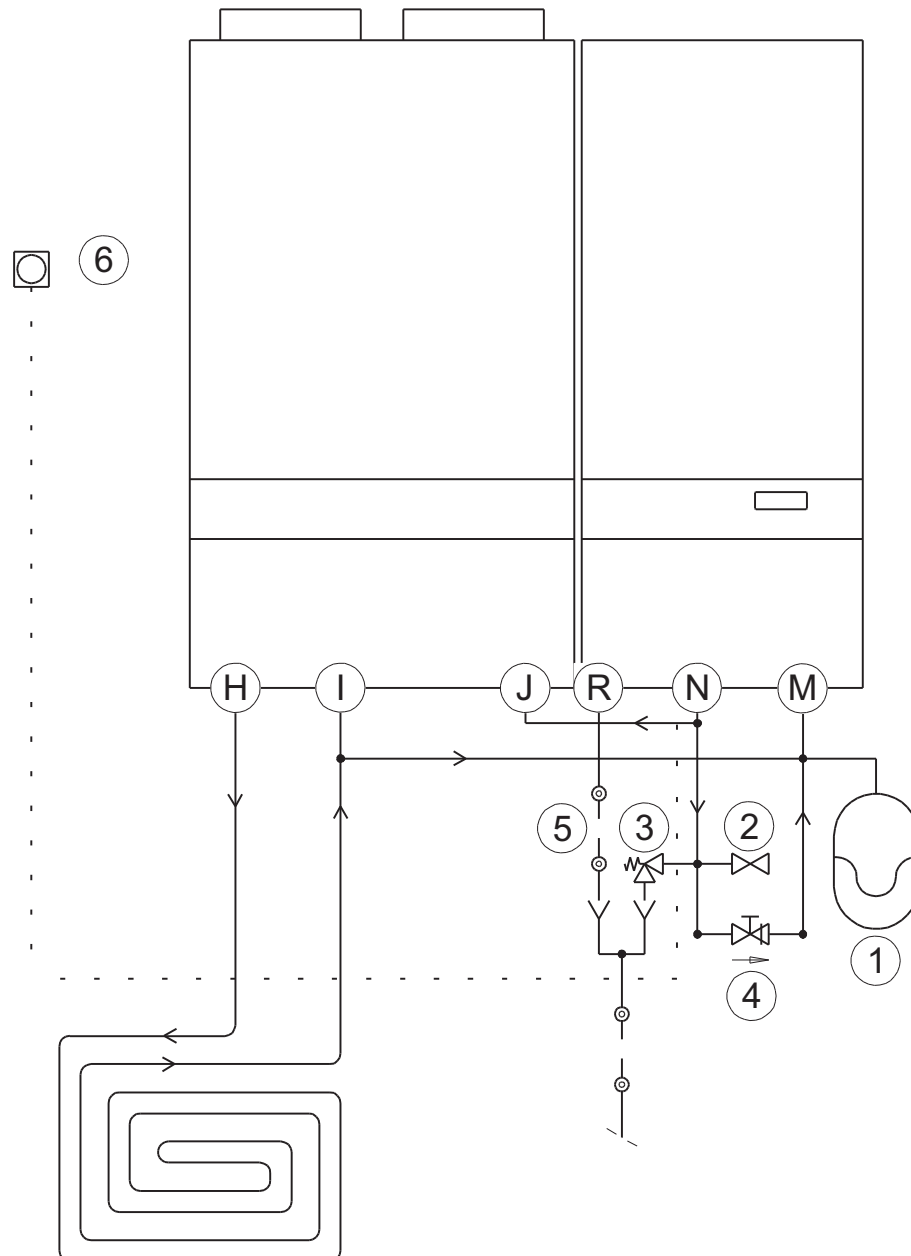
OMSCHRIJVING	AANSLUITMAAT
A. Luchttoevoer warmtepomp	Ø200 mm
B. Luchtafvoer warmtepomp	Ø200 mm
C. Ontluchting cv-aanvoer LT	¼" binnendraad
D. Ontluchting cv-retour LT	¼" binnendraad
E. Luchttoevoer cv	Ø80 mm
F. Rookgasafvoer cv	Ø80 mm
G. Ontluchting cv-aanvoer HT	¼" binnendraad
H. CV-aanvoer LT	Ø22 mm
I. CV-retour LT	Ø22 mm
J. CV-meng	Ø22 mm

OMSCHRIJVING	AANSLUITMAAT
K. Condensafvoer	Ø35 mm
L. Connector (3x)	
M. CV-retour HT	Ø22 mm
N. CV-aanvoer HT	Ø22 mm
O. Koud water	Ø15 mm knel
P. Warm water	Ø15 mm
Q. Gas	Ø15 mm
R. Condensafvoer	Ø32 mm
S. Connector / kabeldoorvoer	10-polig / Ø7 mm (4x)
T. Kabeldoorvoer	Ø9 mm (alleen 230V)

3. Verwarmingssysteem aansluiten

3.1 Schema 1-zone verwarmingssysteem

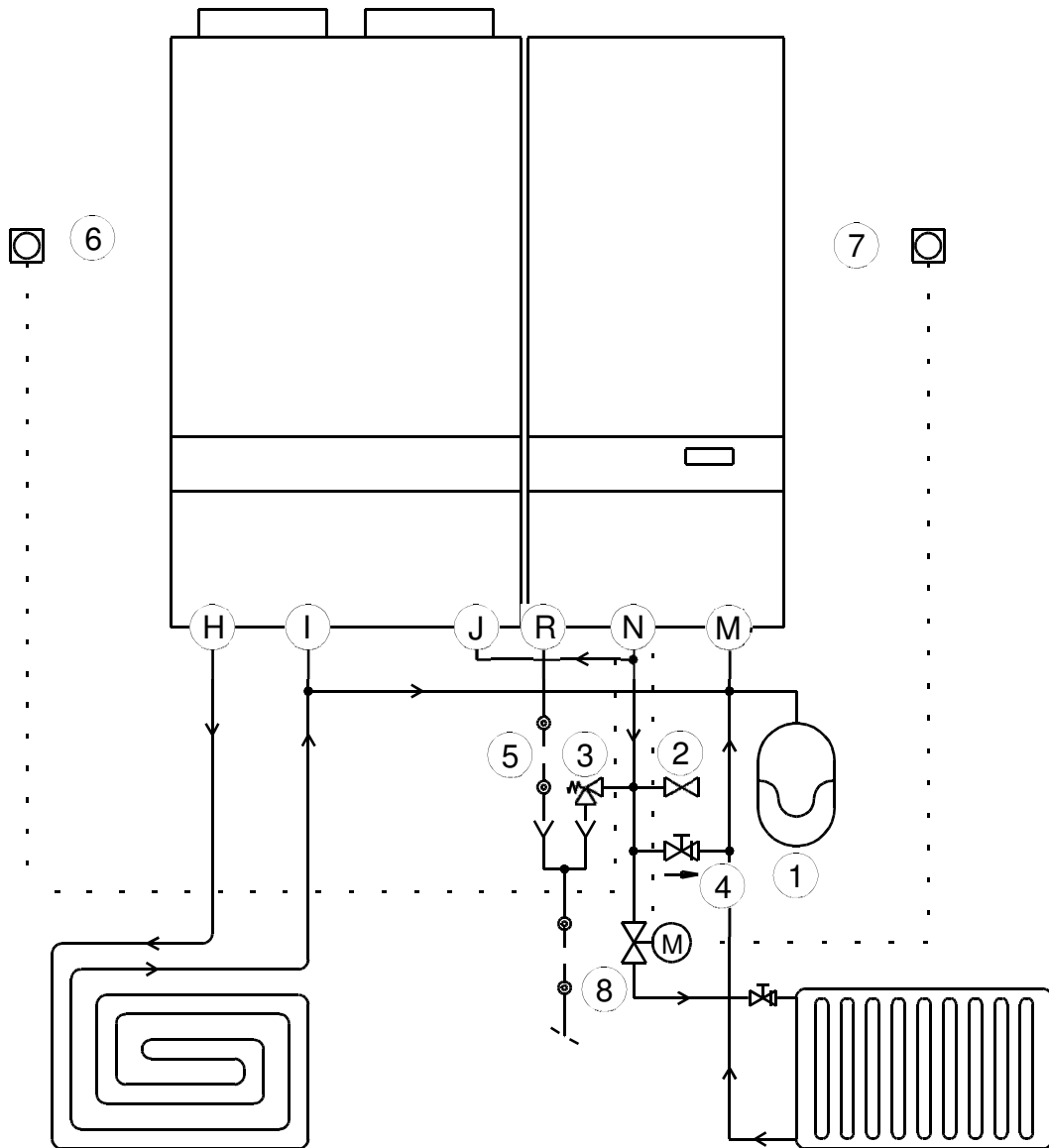
Inden in de gehele woning een laag temperatuur verwarmingssysteem (LTV) is aangelegd dient het systeem te worden aangesloten als aangegeven in onderstaand schema.



H. CV-aanvoer LT	1. Expansievat
I. CV-retour LT	2. Vulkraan
J. CV-meng	3. Overdrukventiel
M. CV-retour HT	4. Drukverschilregelaar
N. CV-aanvoer HT	5. Sifon
R. Condensafvoer	6. Thermostaat (aan/uit of Open Therm)

3.2 Schema 2-zone verwarmingssysteem

Inden in de woning zowel een laag temperatuur verwarmingssysteem (LTV) als een hoog temperatuur verwarmingssysteem (HTV) is aangelegd dient het systeem te worden aangesloten als aangegeven in onderstaand schema. Hierbij wordt dringend geadviseerd een zoneventiel in HT zone toe te passen om ongewenst doorwarmen te voorkomen.



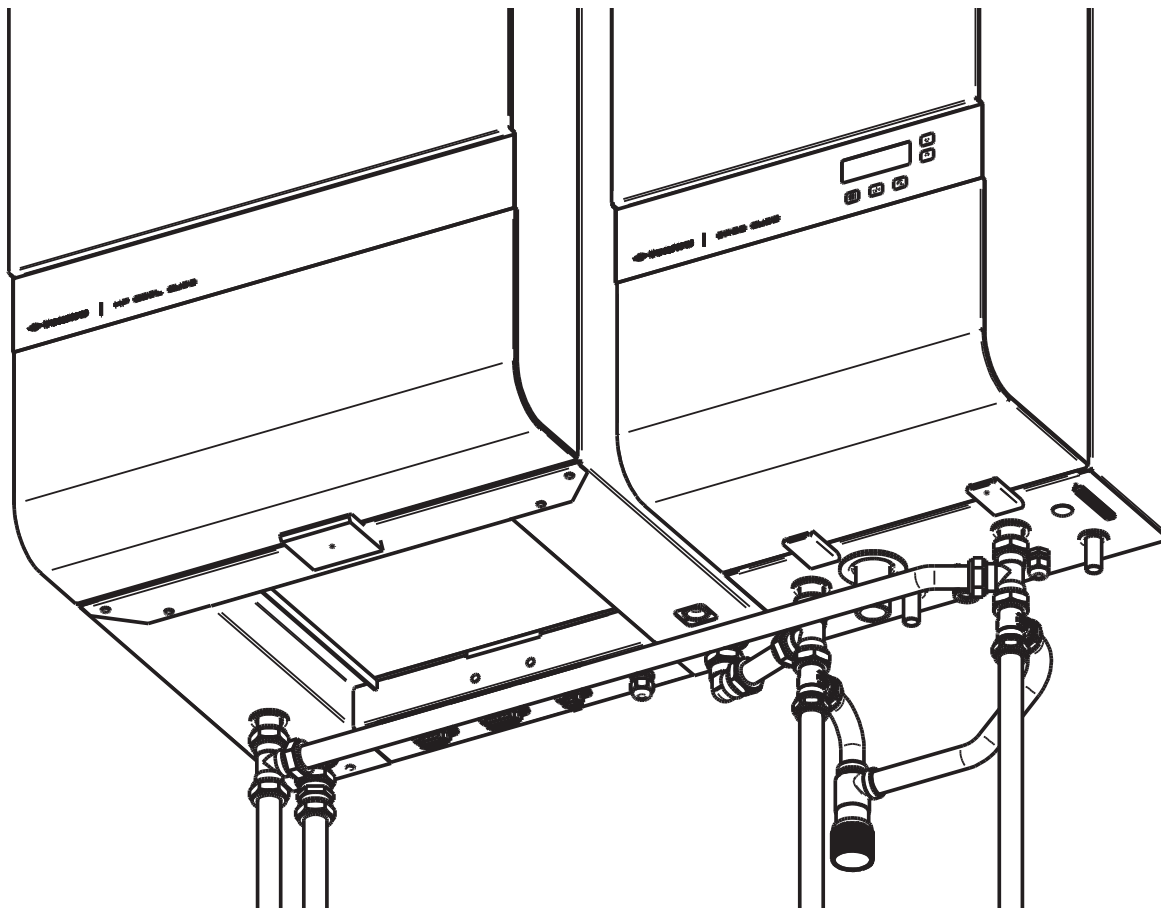
H. CV-aanvoer LT	1. Expansievat
I. CV-retour LT	2. Vulkraan
J. CV-meng	3. Overdrukventiel
M. CV-retour HT	4. Drukverschilregelaar
N. CV-aanvoer HT	5. Sifon
R. Condensafvoer	6. Thermostaat LT zone (aan/uit of Open Therm)
	7. Thermostaat HT zone (aan/uit)
	8. Zone ventiel HT zone (met eindcontact)

3.3 Montage bijgeleverde aansluitset

Om installatietijd te verkorten is een drukverschilregelaar met aansluitmateriaal meegeleverd voor montage onder de CV ketel.

De drukverschilregelaar dient te worden ingesteld 0,3 bar openingsdruk.

In onderstaande afbeelding is de aansluitset getoond in een 2-zone verwarmingssysteem met de CV ketel rechts geplaatst van de HP (Cool) Cube.



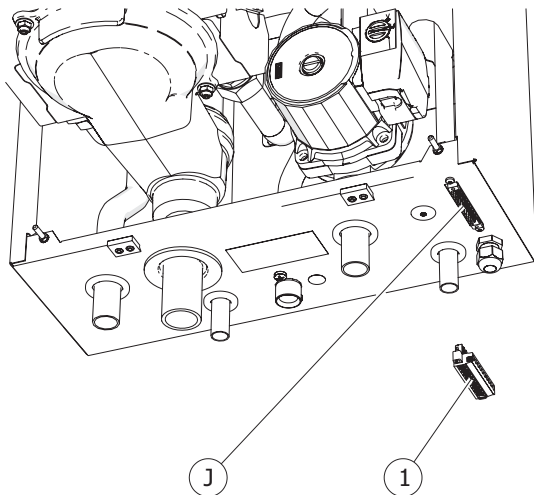
4. Elektrische aansluitingen Base Cube

De in de installatievoorschriften beschreven Basic Cube heeft 4 verschillende connectoren voor het aansluiten van de digitale buitenvoeler, datakabel naar HP (Cool) Cube, Open Therm thermostaat zone 1 (LT) en thermostaat zone 2 (HT).

De Base Cube heeft afhankelijk van de uitvoering een externe 10 polige connector of een 4 voudige kabeldoorvoer met interne aansluitingen.

4.1 Base Cube 24/35

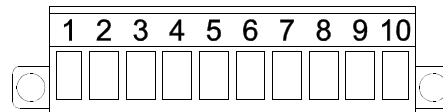
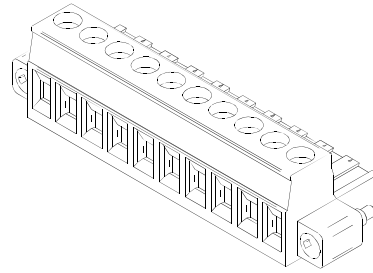
Om het aansluiten van de data link kabel naar de HP (Cool) Cube en externe componenten zoals een kamerthermostaat of buitenvoeler te vereenvoudigen heeft Itho Daalderop een losse 10 polige connector meegeleverd.



J. Aansluiting connector 1. Connector

a) Sluit met behulp van een schroevendraaier de bekabeling van de componenten aan op de daarvoor bestemde contactpunten.

De data link kabel is aan beide zijden voorzien van een 2 polige connector. Om aansluiting op de 10 polige connector mogelijk te maken moet aan één zijde de 2 polige connector worden verwijderd met behulp van een schroevendraaier.



LEGENDA AANSLUITEN CONNECTOR	
1.	Data Link
2.	Data Link
3.	Buitenvoeler
4.	Buitenvoeler
5.	Kamerthermostaat 2 ^e zone (aan/uit)
6.	Kamerthermostaat 2 ^e zone (aan/uit)
7.	OpenTherm® kamerthermostaat 1 ^e zone
8.	OpenTherm® kamerthermostaat 1 ^e zone

Let op!

Bij toepassing van een 2^e zone (HT) wordt dringend geadviseerd om een zoneventiel met eindcontact in de HT zone toe te passen waarbij het eindcontact de ketel aanstuurt (contacten 5 en 6).

b) Steek de connector in de aansluiting aan de onderzijde van de behuizing.

c) Draai de borgschroeven van de connector vast voorzien van een 10 polige connector.

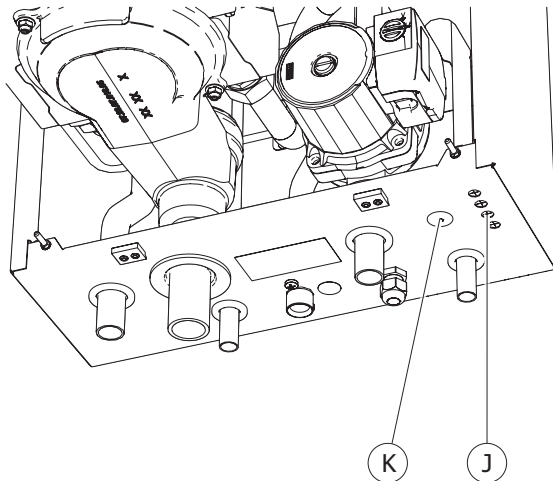
Let op!

Indien een aan/uit thermostaat wordt toegepast voor de 1^e zone (LTV evt. met naregeling) dient deze te worden aangesloten op de 5 polige connector van de HP (Cool) Cube als omschreven in hoofdstuk 6.1.3. van de het installatievoorschrift:

Contact 1: Koelen (indien HP Cool Cube)
Contact 2: Common thermostaat
Contact 3: Verwarmen

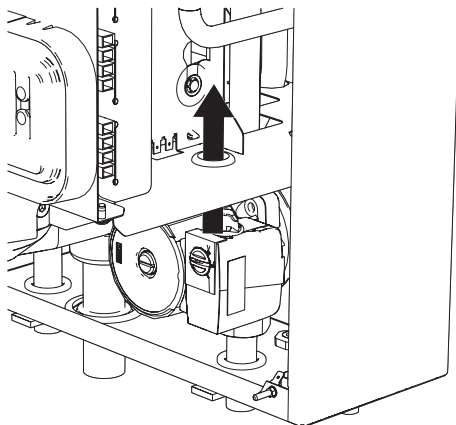
4.2 Base Cube 24/30 en 30/35

Om de data link kabel naar de HP (Cool) Cube en externe componenten, zoals een kamerthermostaat of buitenvoeler, aan te sluiten bevinden zich in het toestel achter het display een aantal klemmenstroken.



J. Kabeldoorvoer $\varnothing 7$ mm (4x)

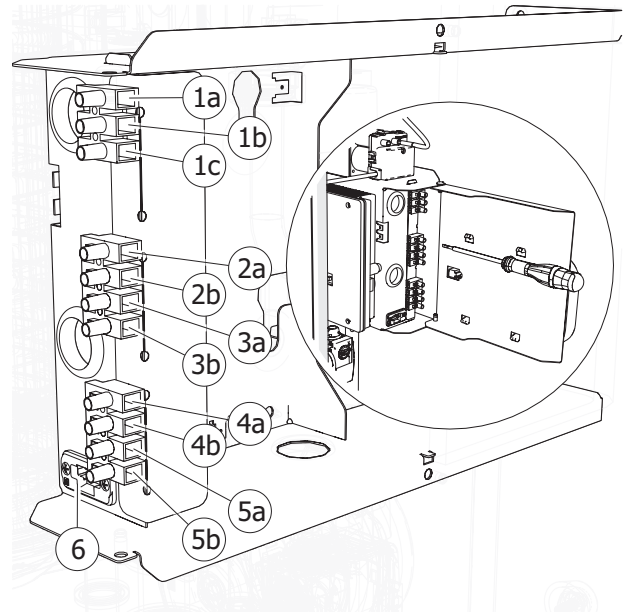
K. Kabeldoorvoer $\varnothing 9$ mm



a) Steek de bekabeling door de kabeldoorvoer aan de onderzijde. De data link kabel is aan beide zijden voorzien van een 2 polige connector. Om de doorvoer mogelijk te maken moet aan een zijde de 2 polige connector worden losgenomen met behulp van een schroevendraaier

b) Leid de bekabeling door het gat in de displayhouder.

c) Sluit met behulp van een schroevendraaier de bekabeling van de componenten aan op de daarvoor bestemde aansluitingen in de klemmenstroken.



LEGENDA AANSLUITINGEN KLEMMENSTROKEN

1a. Aarddraad netsnoer [W]
1b. Nuldraad netsnoer [N]
1c. Fase draad netsnoer [L]
2a. OpenTherm® kamerthermostaat 1° zone
2b. OpenTherm® kamerthermostaat 1° zone
3a. Niet in gebruik
3b. Niet in gebruik
4a. Kamerthermostaat 2° zone (aan/uit)
4b. Kamerthermostaat 2° zone (aan/uit)
5a. Buitenvoeler
5b. Buitenvoeler
6. Datalink

Let op!

Bij toepassing van een 2° zone (HT) wordt dringend geadviseerd om een zoneventiel met eindcontact in de HT zone toe te passen waarbij het eindcontact de ketel aanstuurt (contacten 4a en 4b).

Indien een aan/uit thermostaat wordt toegepast voor de 1° zone (LTV evt. met naregeling) dient deze te worden aangesloten op de 5 polige connector van de HP (Cool) Cube als omschreven in hoofdstuk 6.1.3. van de het installatievoorschrift:

Contact 1: Koelen (indien HP Cool Cube)
 Contact 2: Common thermostaat
 Contact 3: Verwarmen

