

# DBU-HP-DHW

## Installatie handleiding



Adm. de Ruyterstraat 2 | 3115 HB Schiedam | T: (010) 427 85 00 | [info@itho.nl](mailto:info@itho.nl) | [www.itho.nl](http://www.itho.nl)



## Installatie zonnecollector en leidingwerk van en naar DBU-HP-DHW

- De DBU-HP-DHW (Drain Back Unit – Heat Pump – Domestic Hot Water) dient op een positie gemonteerd te worden waar de temperatuursensor van de collector via de bovenplaat van de DBU-HP-DHW met behulp van een trekontlasting doorgevoerd kan worden. De sensor verlengkabel (bijgeleverd bij DBU-HP-DHW) dient eveneens doorgevoerd te worden met een trekontlasting. De connector van de collector sensor kan binnen de DBU-HP-DHW verbonden worden met de connector van de verlengkabel.
- De zonnecollector dient altijd volledig leeg te kunnen lopen in het vat van de DBU-HP-DHW. Om dit te garanderen dient de onderzijde van de collector altijd hoger dan de DBU-HP-DHW gemonteerd te worden en moet **een leiding afschot van minimaal 30 tot 40 mm per meter** aangehouden worden.
- Het hoogteverschil tussen bovenkant van de collector en de collectorpomp in de DBU mag maximaal 4 meter bedragen.
- De minimale hellingshoek t.o.v. de horizontaal waaronder de DBU-HP-DHW opgehangen mag worden is 55 graden.
- De zonnecollector dient met 15 mm leidingen op de DBU-HP-DHW aangesloten te worden. Afhankelijk van het aantal collectoren bedraagt de maximale leidinglengte (15mm, aanvoer+retour): bij 1 collector 40 meter, bij 2 collectoren 32 meter en bij 3 collectoren 24 meter.
- **Er mogen absoluut geen “zakken” (zwanenhals constructies) aangebracht worden in het leidingsysteem, waar water in kan blijven staan.**
- De leidingen dienen om de meter gebeugeld te worden. De gebruikte beugels moeten een temperatuur van 130°C kunnen verdragen.
- De collector leidingen dienen geïsoleerd worden. Gebruik hiervoor Vidoflex, of gelijkwaardig isolatiemateriaal (denk aan vogelpik bestendigheid voor buitendak toepassing!).
- Bij een platdak opstelling wordt de collector op een ballastframe geplaatst waarbij de collectorhellingshoek ca. 30° is. Het frame wordt los op het platte dak geplaatst, waarna er ballast in het frame wordt gelegd. De ballastgewichten bestaan uit standaard beton tegels van 30x30 cm. Bij plaatsing van ballast moet rekening worden gehouden met hoogte en windstreken. Zie schema hieronder.

Plaatsingshoogte (m)	Totaal aan ballast per collector platdakframe					
	Windstreek I		Windstreek II		Windstreek III	
	onbebouwd (kg)	bebouwd (kg)	onbebouwd (kg)	bebouwd (kg)	onbebouwd (kg)	bebouwd (kg)
3	326	295	243	243	201	201
6	430	295	342	243	269	201
9	492	295	404	243	326	201
12	544	383	451	316	368	264
15	581	451	487	373	399	310
20	-	539	534	446	446	373
25	-	-	576	498	482	420
30	-	-	-	544	513	456
35	-	-	-	586	539	492

- ✓ Windstreek I = Kop van Noord-Holland + Waddeneilanden
- ✓ Windstreek II = Overige NH, ZH, Zeeland, Flevoland, Groningen en Friesland
- ✓ Windstreek III = Drenthe, Overijssel, Gelderland, Utrecht, Noord-Brabant en Limburg

## Installatie tapwatercircuit

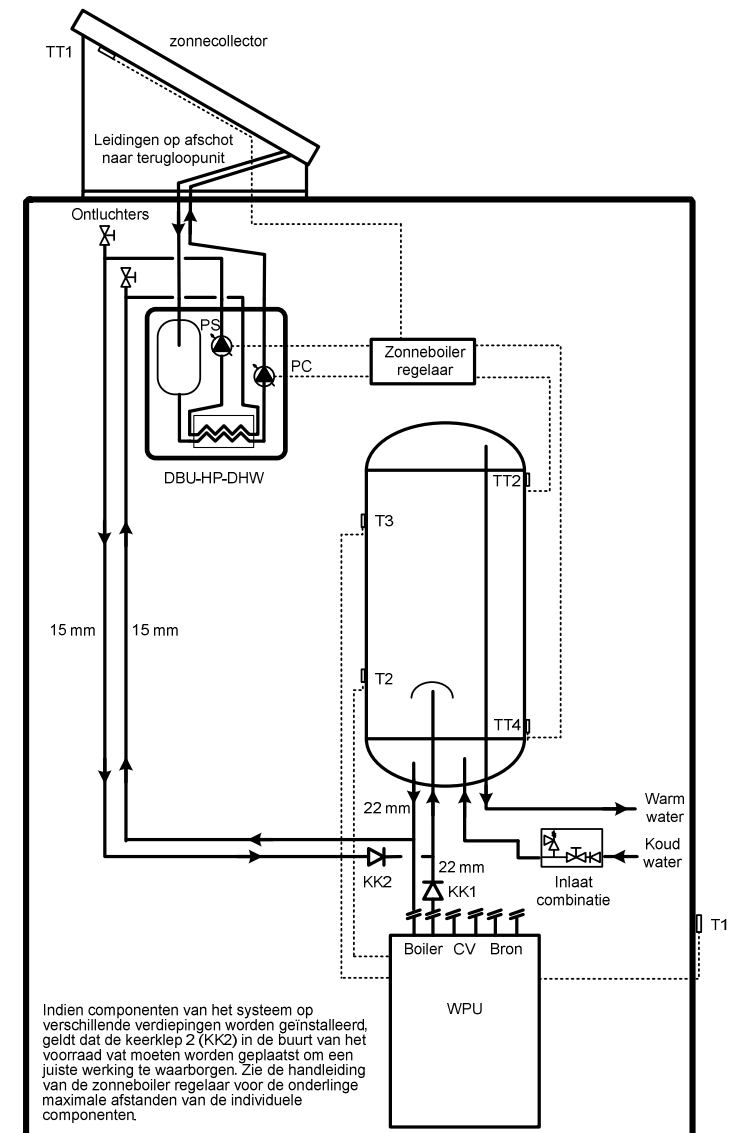
### Benodigheden

De tapwaterzijdige installatie bevat de volgende door de installateur te leveren onderdelen:

- T-stukken
- Tapwatergeschikte DN15 keerklep met maximaal ca. 1,0 kPa weerstand bij 200 l/uur. (bijvoorbeeld een Watts Ocean KF 015).
- Tapwatergeschikte DN20 keerklep met maximaal ca. 1,5 kPa weerstand bij 1200 l/uur. (bijvoorbeeld een Watts Ocean KF 020).
- Tapwatergeschikte handontluchters
- Inlaatcombinatie

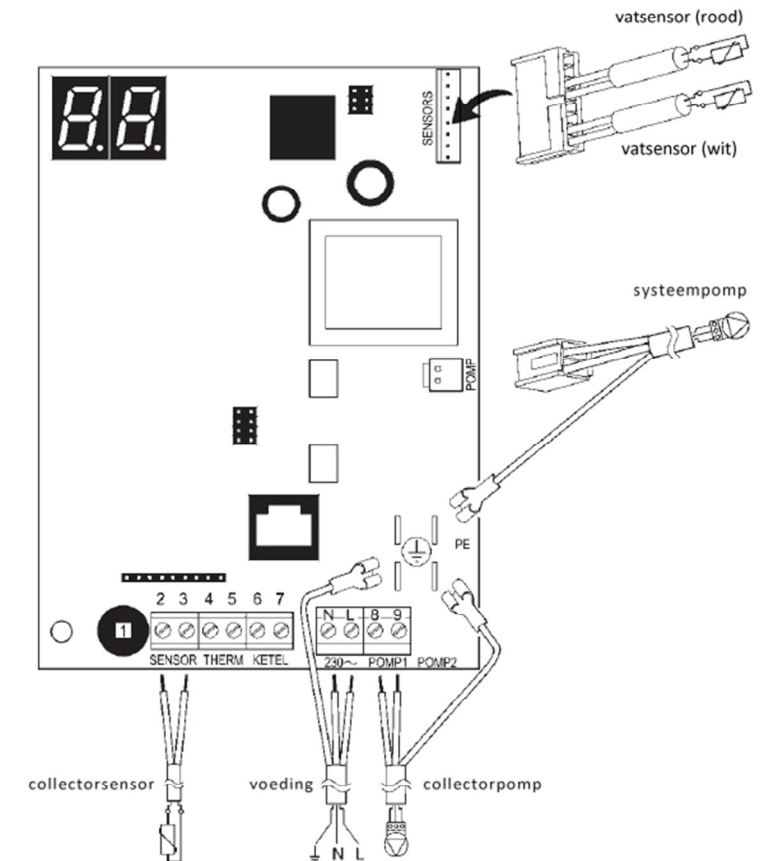
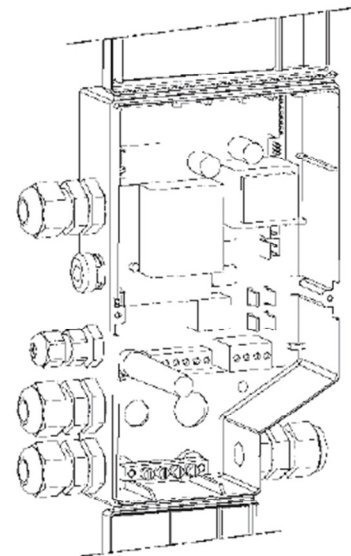
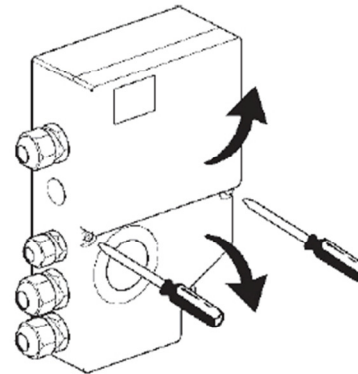
### Aansluiten leidingen en appendages

1. De DN20 keerklep dient in de leiding van de warmtepomp naar het voorraadvat gemonteerd te worden vóór het T-stuk. Let op de stromingsrichting: zie KK1 in schema hiernaast. Voor de leidingen tussen warmtepompen boilervat dient een minimale diameter van 22mm aangehouden te worden.
2. De DN15 keerklep dient in de leiding van de DBU-HP-DHW naar het voorraadvat gemonteerd te worden vóór het T-stuk. Let op de stromingsrichting: zie KK2 in schema hiernaast. Voor de leidingen tussen DBU-HP-DHW en boilervat dient een minimale diameter van 15mm aangehouden te worden.
3. De leidingen tussen de boilervat/warmtepomp en de DBU-HP-DHW dienen beiden ontluchtend naar de DBU-HP-DHW te worden gemonteerd, dus op afschot.
4. Op de hoogste punten dienen ontluchters te worden geplaatst.
5. In de koud water toevoer naar het boilervat dient een inlaatcombinatie gemonteerd te worden.



## Installatie zonneboiler regelaar

1. De BR-V regelaar dient in de directe omgeving van de DBU-HP-DHW geplaatst te worden, zodanig dat de connector van de systeempompkabel en de collectorpompkabel op de regelprint gestoken kan worden.
2. De systeempompkabel is voorzien van een connector en een aarddraad met female faston. De collectorpompkabel heeft 2 losse adereindes en een aarddraad voorzien van een female faston.
3. De kabel van de collectorpomp dient te worden aangesloten onder de kabelklemmen no: 8 en 9 (zie afbeelding hiernaast). De aarddraad dient op één van de daarvoor bedoelde male faston connectoren geschoven te worden.
4. De connector van de systeempompkabel dient op de connector van de print aangesloten te worden (zie afbeelding hiernaast). De aarddraad dient op één van de daarvoor bedoelde male faston connectoren geschoven te worden.
5. De collectorsensor (TT1) is in de DBU-HP-DHW gekoppeld aan de verlengkabel. Deze verlengkabel dient te worden aangesloten op de regelprint onder de sensor kabelklemmen no: 2 en 3 (zie afbeelding hiernaast).
6. De boilervat sensoren (TT2 en TT4) dienen te worden aangesloten op de connectoren met de corresponderende kleuren ( rood en wit). Als het vat niet nabij de DBU is geplaatst zullen deze kabels verlengd moeten worden.



## In bedrijf name

Steek de stekker van de regelaar in het stopcontact.

De actieve applicatie/toepassing zal worden weergegeven gedurende 2 seconden (A6/A8).

Vervolgens wordt de softwareversie 2 seconden getoond (X.X.), gevolgd door "7.7."

Hierna wordt gedurende 80 seconden een testprogramma doorlopen en vervolgens wordt het toestel vrijgegeven.

### **Wijzigen applicatie/toepassing (A6/A8)**

Door de knop minimaal 3 seconden in te drukken binnen 5 tot 15 seconden nadat de voedingspanning is aangesloten, kan de applicatie/toepassing worden gewijzigd.

De actieve applicatie wordt getoond. Door op de knop te drukken kan de volgende applicatie worden geselecteerd.

A6: Applicatie IVV met geoptimaliseerde settings voor 1 of 2 collectoren.

A8: Applicatie IVV-3C met geoptimaliseerde settings voor 3 collectoren.

Overige applicaties zijn niet geschikt voor toepassing in het in deze handleiding beschreven systeem.

Door vervolgens 3 seconden op de knop te drukken wordt de geselecteerde applicatie actief (3 maal knipperend weergegeven). De fouthistorie wordt gewist en het selectiemenu wordt verlaten.

Als de knop gedurende 5 seconden niet in wordt gedrukt wordt het selectiemenu verlaten zonder een andere applicatie te selecteren.

Op het display van de regelaar worden afwisselend 4 seconden de systeemtemperatuur in de DBU-HP-DHW, 2 seconden de bedrijfsmode [oN / oF] en daarna 2 seconden de systeemstatus [-- / Pr / Cr / Ar / Sr / LP] weergegeven.

De systeemstatus kan zijn:

- : Systeem is in rust
- Pr : Voordraaien systeempomp (Pre Running)
- Cr : Collector Pomp loopt (Collector Running)
- Ar : Nadraaien systeempomp (After Running)
- Sr : Systeem is in rust en start- of herstart uitstel is actief (Start or Retry delay)
- LP : Legionella Preventie loopt

## Storingen

Een optredende storing wordt door een 2 cijferige code met een knipperende punt op het display weergegeven.

### **Blokkerende storingen**

Het toestel is geblokkeerd. Als de oorzaak van de blokkade is weggenomen zal het toestel automatisch weer in bedrijf komen:

- 71 : Collectortemperatuur TT1 buiten bereik (−40°C tot 250°C).
- 72 : Temperatuur bovenste boilersensor TT2 buiten bereik (0°C tot 100°C).
- 80 : Temperatuur onderste boilersensor TT4 buiten bereik (0°C tot 100°C).

### **Melding**

Deze wordt opgeheven als de drukknop van de regeling wordt bediend:

- 77. : De regeling is 30 dagen niet in bedrijf gekomen. Systeem schakelt uit.

### **Vergrendelende storingen**

De oorzaak dient opgelost te worden. Hierna wordt het toestel gereset door bediening van de drukknop:

- 74 : Geen collector circulatie.
- 75 : Collectortemperatuur te hoog (meer dan 130°C terwijl collectorpomp 5 minuten draait).

### **Communicatie onderbreking**

Deze meldingen treden alleen op als er communicatie met een OpenTherm thermostaat en/of OpenTherm ketel is geweest. Melding wordt opgeheven zodra de communicatie is hersteld:

- 82 : Geen communicatie met OpenTherm ketel
- 83 : Geen communicatie met OpenTherm thermostaat
- 84 : Geen communicatie met OpenTherm ketel en thermostaat
- 89 : Geen communicatie met OpenTherm afstandbediening

## Drukknop bediening

De regelaar kan worden bediend door gebruik te maken van de drukknop. De bedrijfsmode (oN / oF) kan worden veranderd door 2 seconden op de knop te drukken. Eerst wordt de huidige mode knipperend weergegeven. Door op de knop te drukken kan deze worden gewijzigd. Wanneer vervolgens gedurende 5 seconden de knop niet wordt ingedrukt, wordt de laatst weergegeven bedrijfsstatus op het display actief.

Een vergrendelende storing kan worden gereset door op de knop te drukken nadat de oorzaak van de storing is weggenomen.

Door de drukknop gedurende 5 seconden ingedrukt te houden wordt het diagnosemenu bereikt. Het diagnosenummer en de diagnosewaarde worden afwisselend weergegeven (respectievelijk 1 en 4 seconden). Door op de knop te drukken wordt de volgende diagnose zichtbaar. Na de laatste diagnose verschijnt de eerste diagnose weer als nogmaals op de knop wordt gedrukt. Als de knop 10 minuten niet wordt ingedrukt wordt het diagnosemenu verlaten.

Samenvatting van de diagnosenummers en waarden:

Softwareversie	So	00-99
Vorstbescherming	D0	Cb of 00 (Collector bescherming of uit)
Bedrijfsmode	D1	oN of oF
Collector Temperatuur	D2	00-99 (°C). 1)
Boiler Temperatuur boven	D3	00-99 (°C)
Boiler Temperatuur onder	D4	00-99 (°C)
Collector Pomp Snelheid	D6	00-99 (%)
Systeem Pomp Snelheid	D7	00-99 (%)
3-weg klep	D8	0: niet aanwezig (alleen van toepassing bij Gassaver)
Fout code (indien van toepassing)	Ex 2)	XX. 3)

- 1) Bij een temperatuur boven de 100°C wordt de waarde knipperend weergegeven en het eerste cijfer weggelaten (bijvoorbeeld 07 in plaats van 107)
- 2) x geeft de index van de foutgeschiedenis weer (begint met 0). De laatste 10 fouten worden weergegeven.
- 3) XX geeft de foutcode weer waarbij de punt knippert.