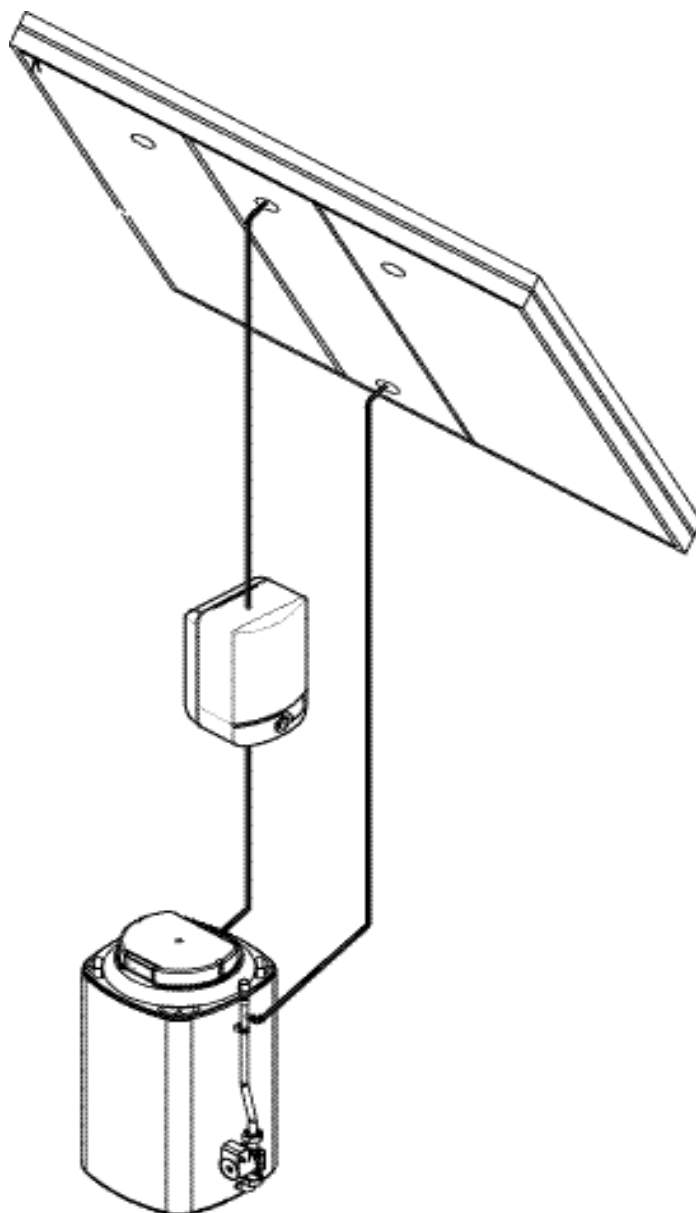


Installatievoorschrift collectoren en terugloopvat








Inhoudsopgave

| | |
|--|----------------|
| 1. INBOUW ZONNECOLLECTOR IN PANNENDAK | PAG. 4 |
| 1.1 TYPEN INBOUW ZONNECOLLECTOREN | |
| MET GOTENSETS | 4 |
| 1.2 POSITIE COLLECTOR | 4 |
| 1.3 PLAATSING IN HET DAK | 5 |
| 2. OPBOUW ZONNECOLLECTOR OP PLATDAK | PAG. 6 |
| 2.1 TYPEN ZONNECOLLECTOREN MET | |
| TOEBEHOREN | 6 |
| 2.2 POSITIE COLLECTOR | 6 |
| 2.3 PLAATSING BALLASTBAK | 6 |
| 2.4 PLAATSING VOETPLAATDEEL | 7 |
| 2.5 MONTAGE-INSTRUCTIE BALLASTBAKSET | 8 |
| 2.5 MONTAGE-INSTRUCTIE VOETPLATENSET | 11 |
| 3. AFMETINGEN VAN DE COLLECTOREN | PAG. 14 |
| 3.1 TYPE 2,75 M ² VERTICAAL | 14 |
| 3.2 TYPE 2,75 M ² HORIZONTAAL | 14 |
| 3.3 TYPE 2,75 M ² VERTICAAL GESTAPELD | 15 |
| 3.4 TYPE 4,12 M ² VERTICAAL | 16 |
| 3.5 TYPE 4,12 M ² HORIZONTAAL | 17 |
| 4. TERUGLOOPVAT | PAG. 20 |
| 4.1 INLEIDING | 18 |
| 4.2 LEVERINGSOMVANG | 18 |
| 4.3 INSTALLATIE | 18 |
| 4.3.1 AANPASSING AAN OPSLAGTANK | 18 |
| 4.3.2 PLAATSEN VAN HET TERUGLOOPVAT | 18 |
| 4.3.3 AANSLUITEN VAN HET TERUGLOOPVAT | 18 |
| 4.3.4 VULLEN VAN VAN DE OPSLAGTANK | |
| EN HET TERUGLOOPVAT | 18 |
| 4.4 ONDERHOUD | 18 |

1. Inbouw zonnecollector in pannendak

1.1 Typen inbouw zonnecollectoren met gotensets

| | | | |
|----------------------------|---|---|---|
| |  |  |  |
| Type | 2,75 m ² verticaal | 2,75 m ² verticaal gestapeld | 2,75 m ² horizontaal |
| Art.nr. (basisuitvoering) | 07.92.81.006 | 07.92.81.014* | 07.92.81.012* |
| Art.nr. (met zwarte lijst) | 07.92.81.027* | 07.92.81.029* | 07.92.81.028* |
| Breedte x hoogte [mm] | 1751 x 1776 | 910 x 1776 | 3491 x 910 |
| Art.nr. gotenset | 07.92.81.007 | 07.92.81.015 | 07.92.81.013 |

| | | |
|----------------------------|---|---|
| |  |  |
| Type | 4,12 m ² verticaal | 4,12 m ² horizontaal |
| Art.nr. (basisuitvoering) | 07.92.81.016 | 07.92.81.018* |
| Art.nr. (met zwarte lijst) | 07.92.81.030* | 07.92.81.031* |
| Breedte x hoogte [mm] | 1776 x 910 | 1751 x 1776 |
| Art.nr. gotenset | 07.92.81.017 | 07.92.81.019 |

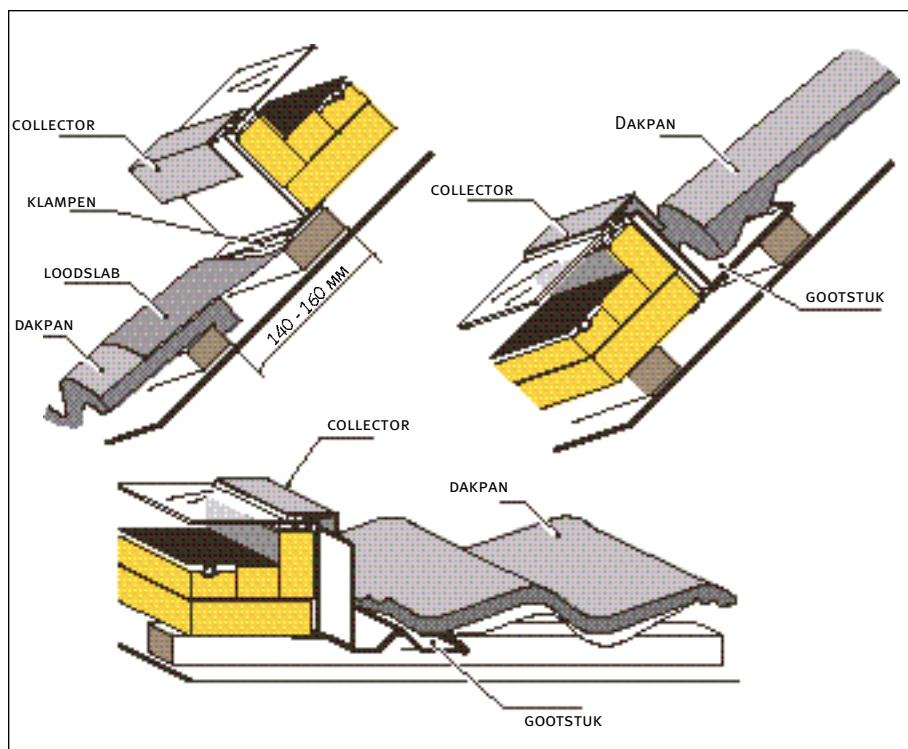
*levering op aanvraag

1.2 Positie collector

- De collector dient zoveel mogelijk naar het zuiden georiënteerd te worden voor de hoogste zonopbrengst. Gebruik hiervoor de instalingschijf die bij het toestel wordt meegeleverd.
- Vermijdt plaatsing achter objecten, welke beschaduwing van de collector kunnen veroorzaken.
- Plaats de collector zo dicht mogelijk bij het toestel.
- De maximale verticale afstand tussen het vloerniveau van het toestel en de bovenzijde van de collector bedraagt 6,5 meter. De minimale afstand tussen de onderzijde van het toestel en de onderzijde van de collector is 0,85 m.
- Bij een groter hoogteverschil zal er geen water door de collector circuleren en dient u een Daalderop terugloopvat (art. nr. 07.02.57.032) toe te passen in het aanvoercircuit.
- Het is noodzakelijk dat de collectorleidingen onder afschot (20-50mm/meter) gemonteerd worden !
- De collector moet altijd waterpas worden gemonteerd onder een minimale hellingshoek van 30°.

1.3 Plaatsing in het dak

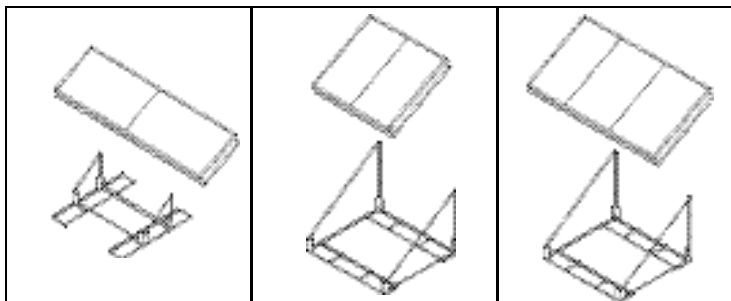
- a. Plaats de lat met loodslab op 140-160 mm boven de panlat van de eerste dakpan onder de collector. Zie de afbeeldingen hieronder. De streep op de loodslab geeft globaal het midden van de collector aan.
- b. Schroef de lat met loodslab vast met de grote schroeven. De lat moet waterpas bevestigd worden !
- c. Klop het lood aan. Bij toepassing van een collector 2,75 m² horizontaal worden 2 latten met loodslab tegen elkaar gemonteerd. De loodslabben overlappen elkaar in deze situatie.
- d. Boor de aansluit- en voeleropeningen (Ø83 mm). Zie de bijlagen voor de afmetingen. De aansluitingen zijn op de achterzijde van de collector aangegeven.
- e. Plaats de collector in de klampen op de panlat met loodslab. Bevestig de collector met de zes kleinere schroeven op de panlatten.
- f. Verwijder de bovenste vier schroeven van het glas afdekprofiel. Licht de bovenzijde van dit profiel van de collector en plaats de bovengoot onder de rand. Plaats hierna de zijgoten. Vouw de 'lip' op de onderste zijgoot om, zodat het bovenste deel niet naar beneden schuift. Draai de schroeven weer vast.
- g. Leg de dakpannen weer terug en slijp deze eventueel op maat. Het nokje aan de onderzijde van de eerste pan naast de collector kan eventueel verwijderd worden.



FIGUUR 1.2: MONTAGE INBOUWCOLLECTOR

2. Opbouw zonnecollector op platdak

2.1 Typen opbouw zonnecollectoren met toebehoren



| | | | |
|----------------------------|---------------------|---------------------|---------------------|
| Type | 2,75 m ² | 2,75 m ² | 4,12 m ² |
| | horizontaal | verticaal | verticaal |
| Art.nr. (basisuitvoering) | 07.92.81.012* | 07.92.81.006 | 07.92.81.016 |
| Art.nr. (met zwarte lijst) | 07.92.81.028* | 07.92.81.027* | 07.92.81.030 |
| Art.nr. montageframe | 07.92.81.021* | 07.92.81.020 | 07.92.81.020 |
| Art.nr. ballastbakset | 07.92.81.022 | 07.92.81.022 | 07.92.81.022 |
| Art.nr. voetplatenset | 07.92.81.023* | 07.92.81.023* | 07.92.81.023* |

* levering op aanvraag

2.2 Positie collector

- De collector dient zoveel mogelijk naar het zuiden georiënteerd te worden voor de hoogste zonopbrengst.
- Vermijdt plaatsing achter objecten, welke beschaduwing van de collector kunnen veroorzaken.
- Plaats de collector zo dicht mogelijk bij de dakdoorvoer en het toestel.
- De maximale verticale afstand tussen het vloerniveau van het toestel en de bovenzijde van de collector bedraagt 6,5 meter. De minimale afstand tussen de onderzijde van het toestel en de onderzijde van de collector is 0,85 m.
- Bij een groter hoogteverschil zal er geen water door de collector circuleren en dient u een Daalderop terugloopvat (art. nr. 07.02.57.032) toe te passen in het aanvoercircuit.
- Het is noodzakelijk dat de collectorleidingen onder afschot (20-50mm/meter) gemonteerd worden !
- De collector moet altijd waterpas worden gemonteerd onder een minimale hellingshoek van 30°.

2.3 Plaatsing ballastbak

- Breng eerst een laag extra dakbedekking aan op de plaats waar de ballastbakken komen te staan.
- Plaats eventueel op ieder van deze stroken 3 tegels en zet hierop de ballastbak.
- Gebruik tegels (30 x 30 cm) als ballast en breng deze aan volgens tabel 2.1 op de volgende pagina.
- Bouw de ballastbak en het montageframe op zoals staat afgebeeld in § 2.5.
- Boor 4 gaten door het frame en de collectorrand en zet de collector vast met de bijgeleverd schroeven.
Controleer altijd of de collector waterpas ligt om afschot in de collector te garanderen!

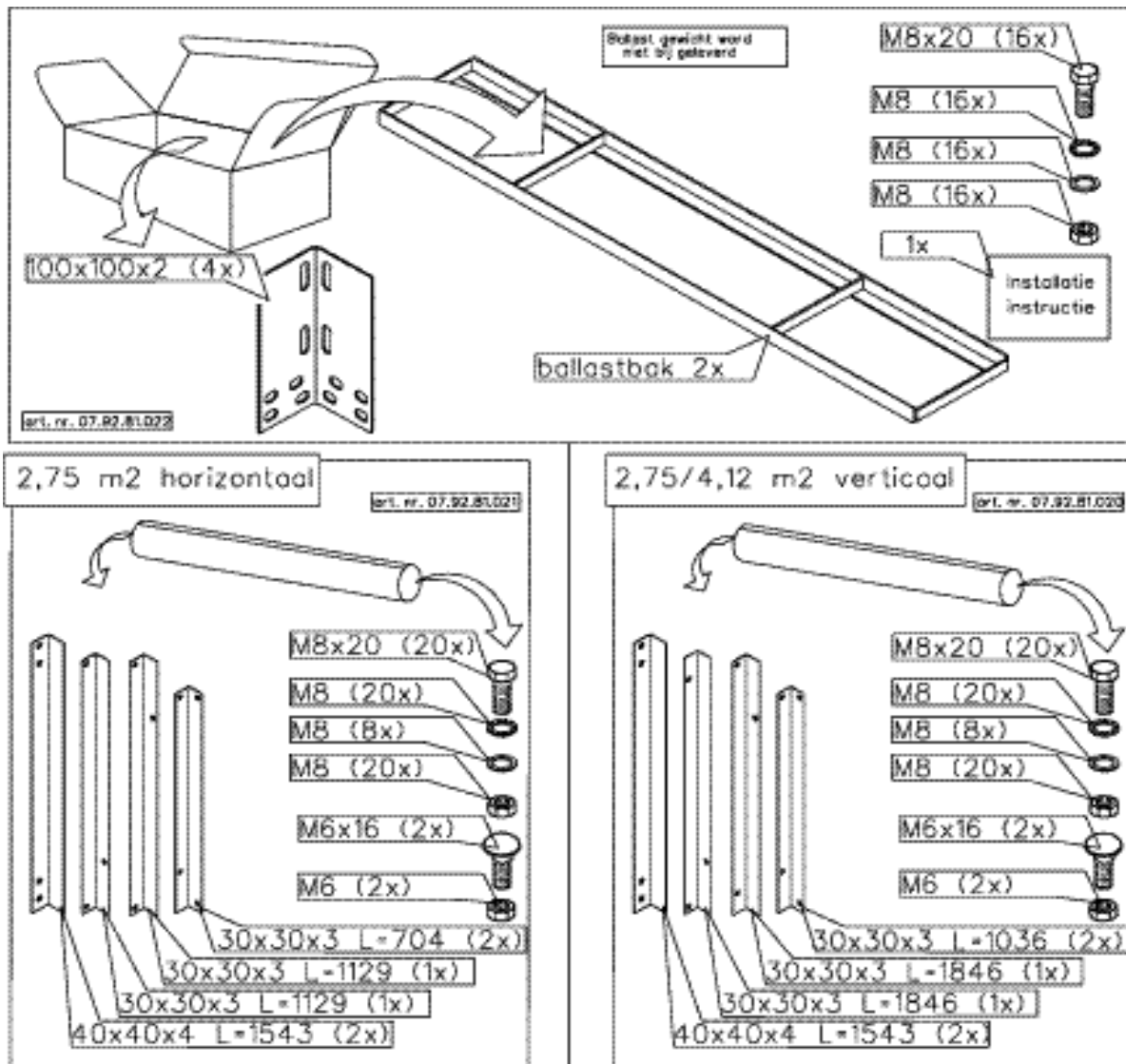
| TYPE COLLECTOR GEBIED | HOOGTE [M] | BALLAST 2,75 M ² | | BALLAST 4,12 M ² | |
|---|---------------|-----------------------------|----------------|-----------------------------|----------------|
| | | VOOR [KG] | ACHTER [KG] | VOOR [KG] | ACHTER [KG] |
| KOP VAN HOLLANDEN | 4 | 120 | 275 | 150 | 350 |
| WADDENEILANDEN | 7 | 150 | 350 | 190 | 445 |
| | 10 | 170 | 395 | 220 | 505 |
| | 13 | 185 | 430 | 240 | 550 |
| | 16 | 190 | 445 | 245 | 570 |
| REST VAN NOORD HOLLAND, ZUID HOLLAND, ZEELAND, FLEVOLAND, GRONINGEN EN FRIESLAND | 4 | 90 | 210 | 115 | 265 |
| | 7 | 120 | 275 | 150 | 350 |
| | 10 | 140 | 320 | 180 | 405 |
| | 16 | 165 | 385 | 210 | 490 |
| | 25 | 190 | 445 | 245 | 570 |
| DRENTE, OVERIJSEL, GELDERLAND, UTRECHT, NOORD BRABANT EN LIMBURG | 4 | 70 | 155 | 90 | 190 |
| | 7 | 95 | 215 | 120 | 270 |
| | 10 | 110 | 255 | 140 | 320 |
| | 16 | 135 | 310 | 170 | 395 |
| | 25 | 160 | 370 | 205 | 470 |
| | 35 | 180 | 415 | 230 | 530 |

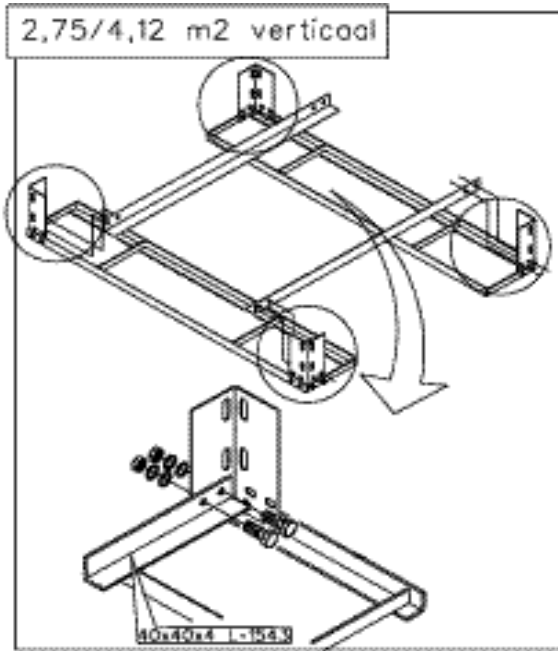
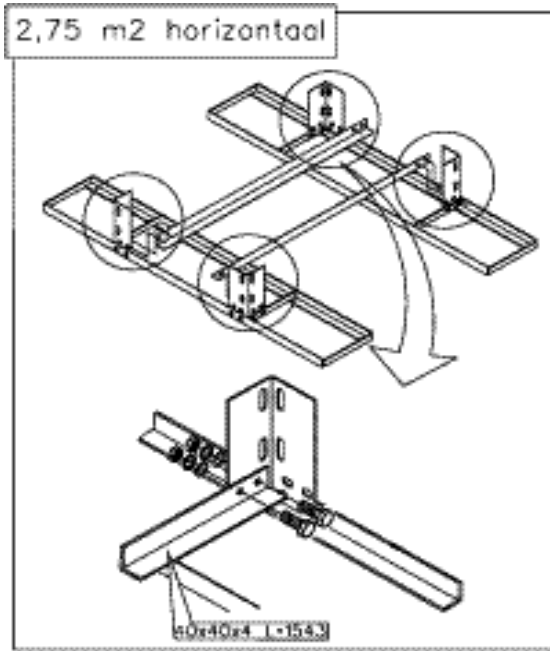
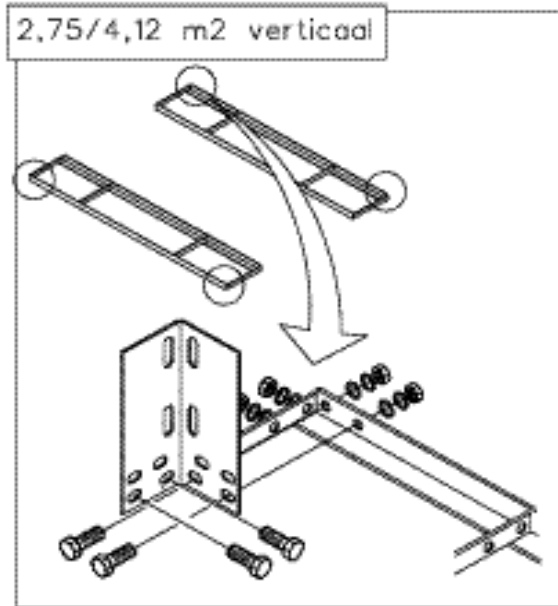
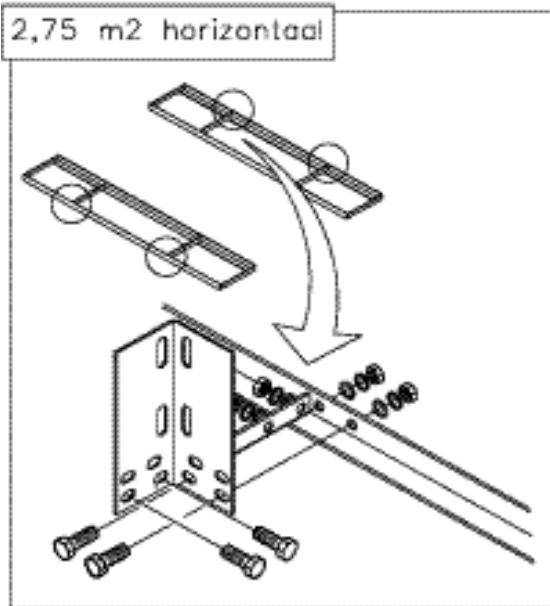
TABEL 2.1: GEWICHTEN VOOR BALLASTBAK

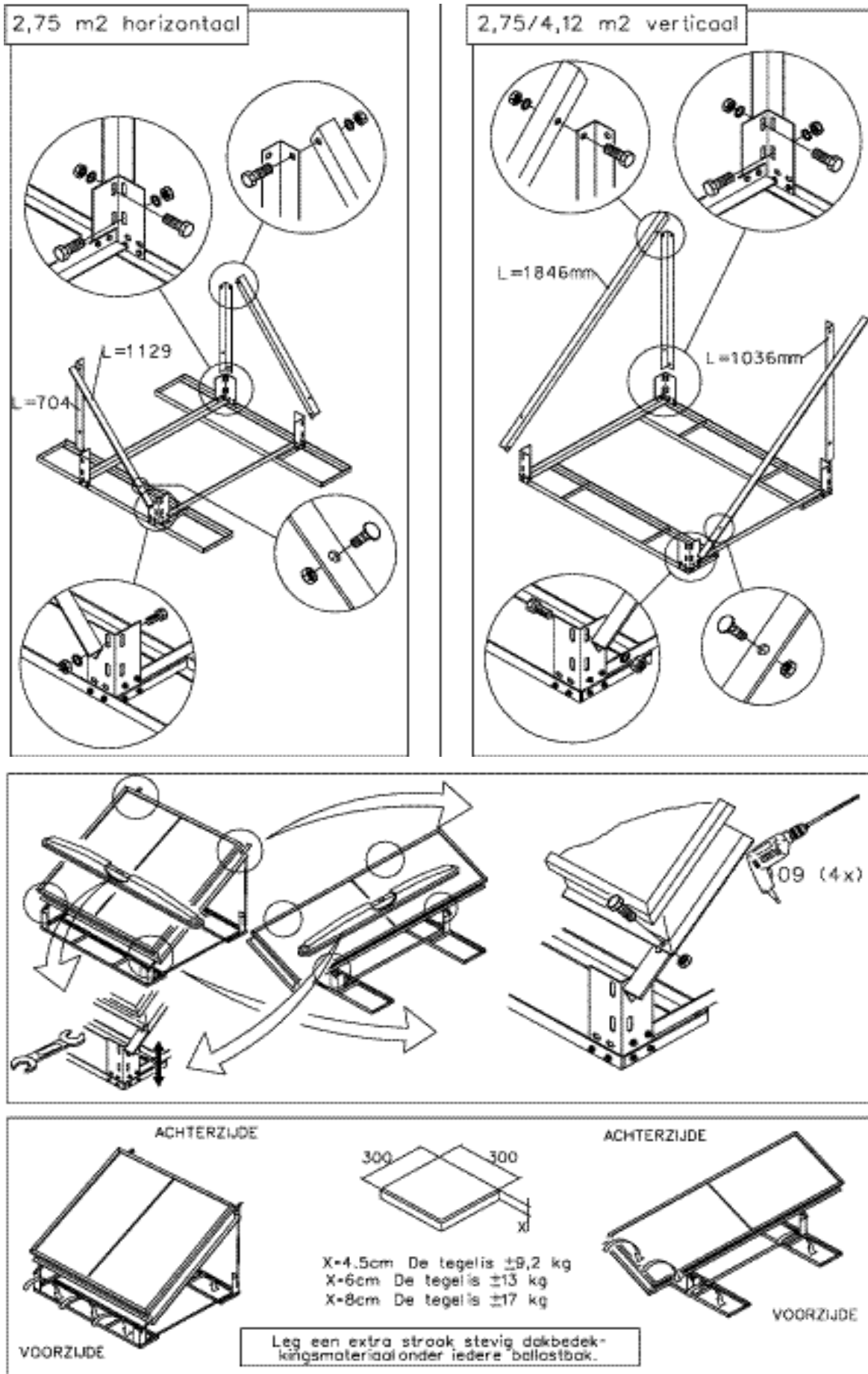
2.4 Plaatsing voetplaatdeel

- Plaats de voetplaten op een degelijke ondergrond met voldoende sterkte voor de schroeven.
- Dicht uiteindelijk alles waterdicht af met dakbedekking.
- Bouw de voetplaten en het montageframe op zoals staat afgebeeld in § 2.6.
- Boor 4 gaten door het frame en de collectorrand en zet de collector vast met de bijgeleverd schroeven.
! Controleer altijd of de collector waterpas ligt om afschot in de collector te garanderen!

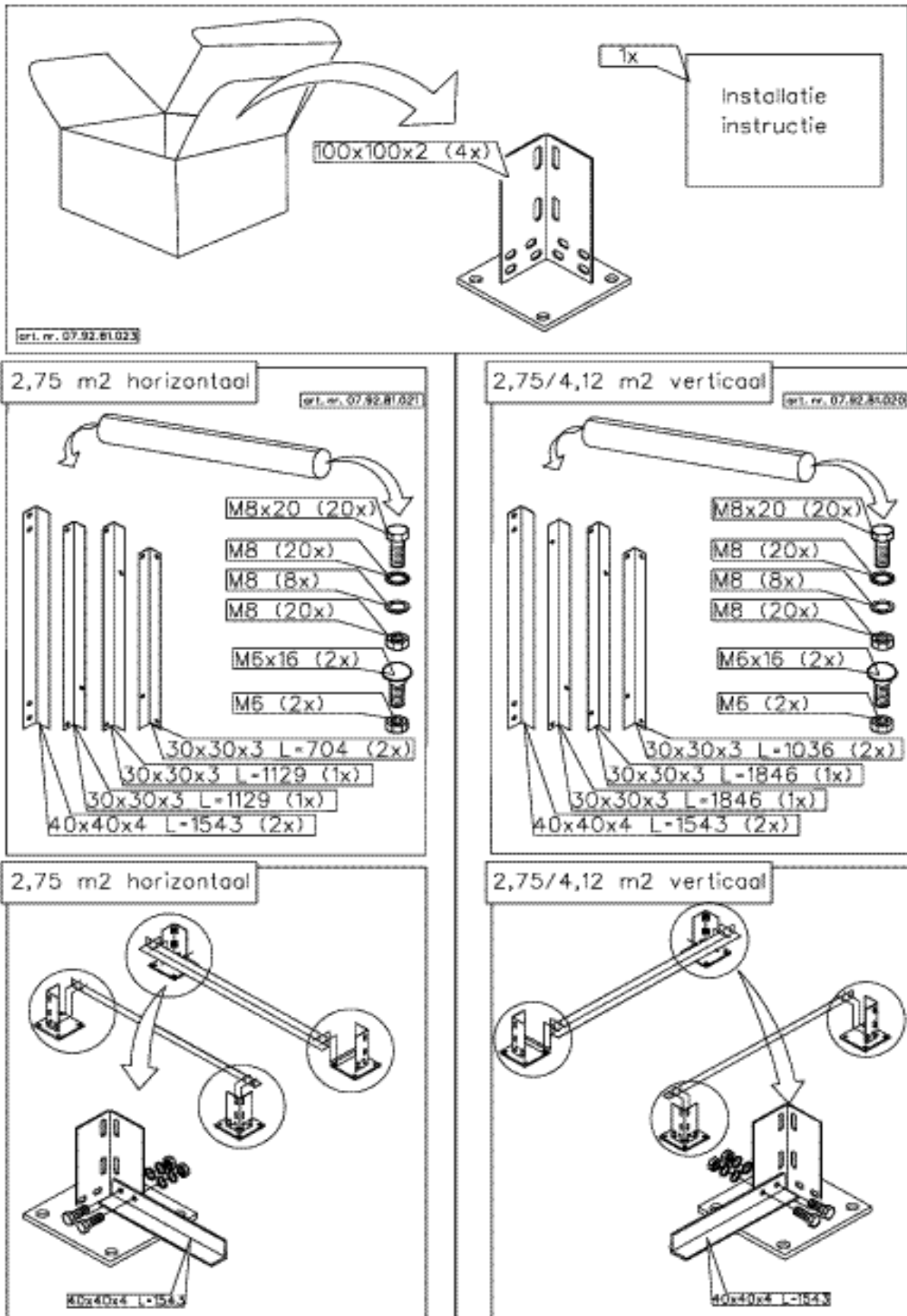
2.5 Montage-instructie ballastbakset

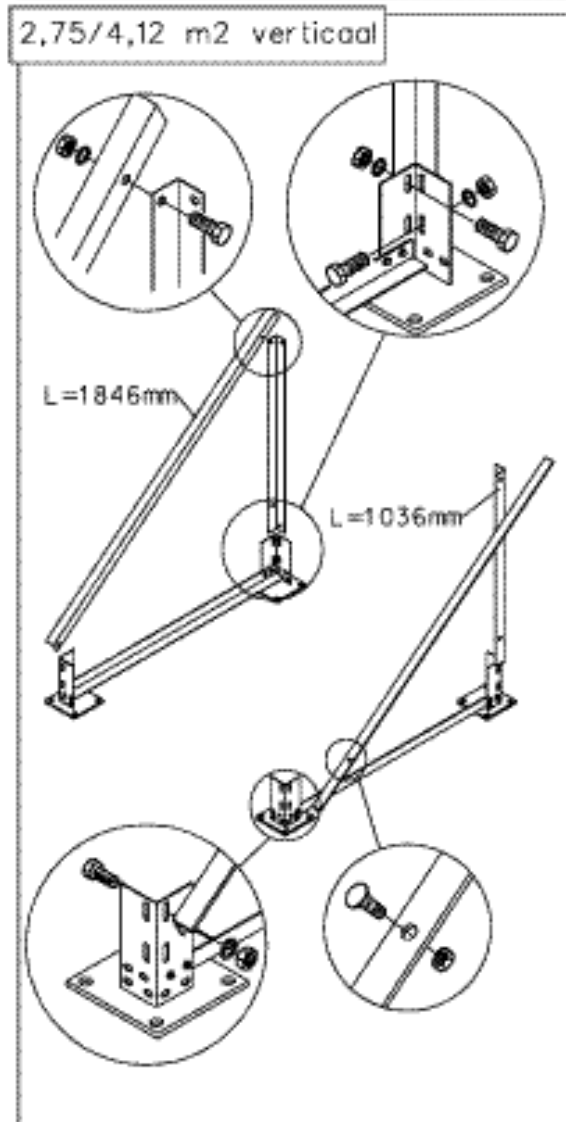
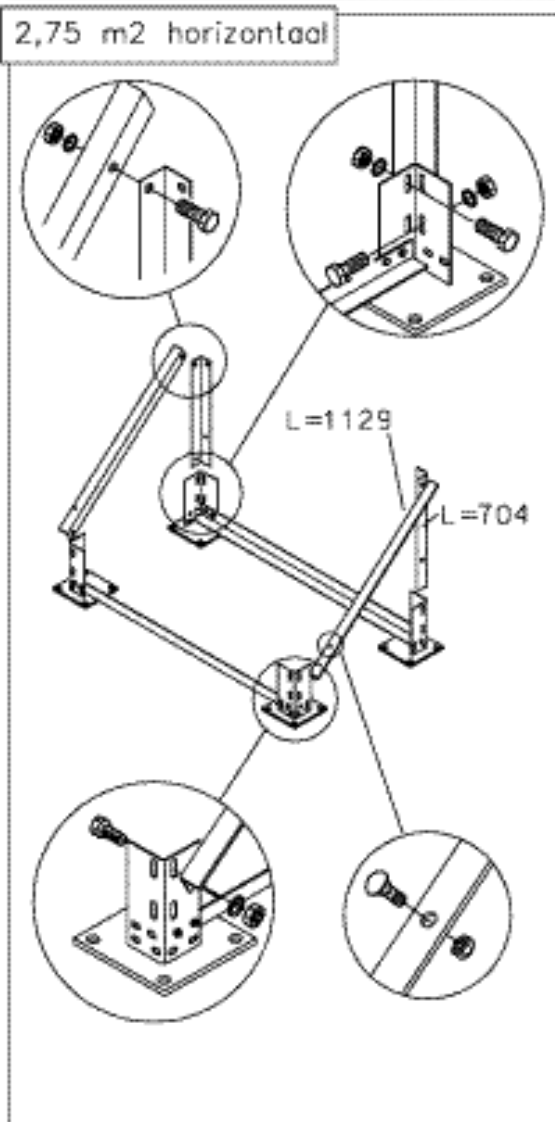
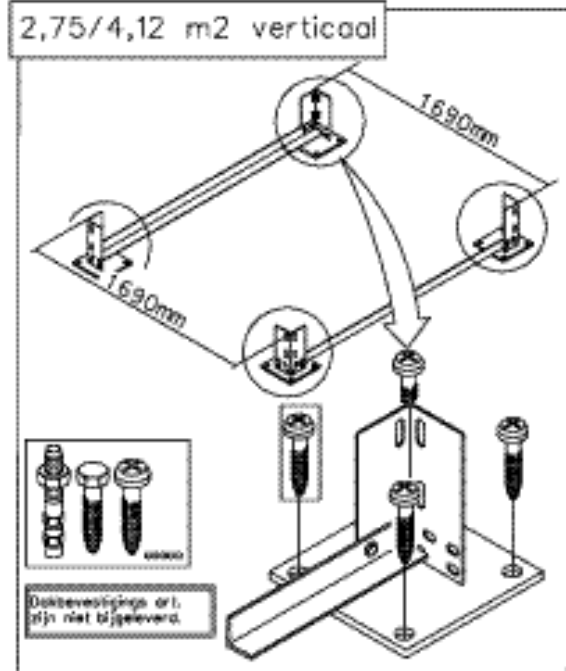
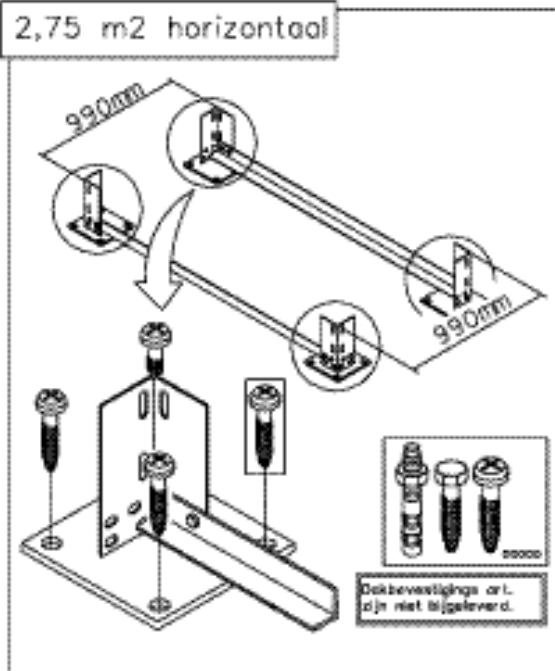


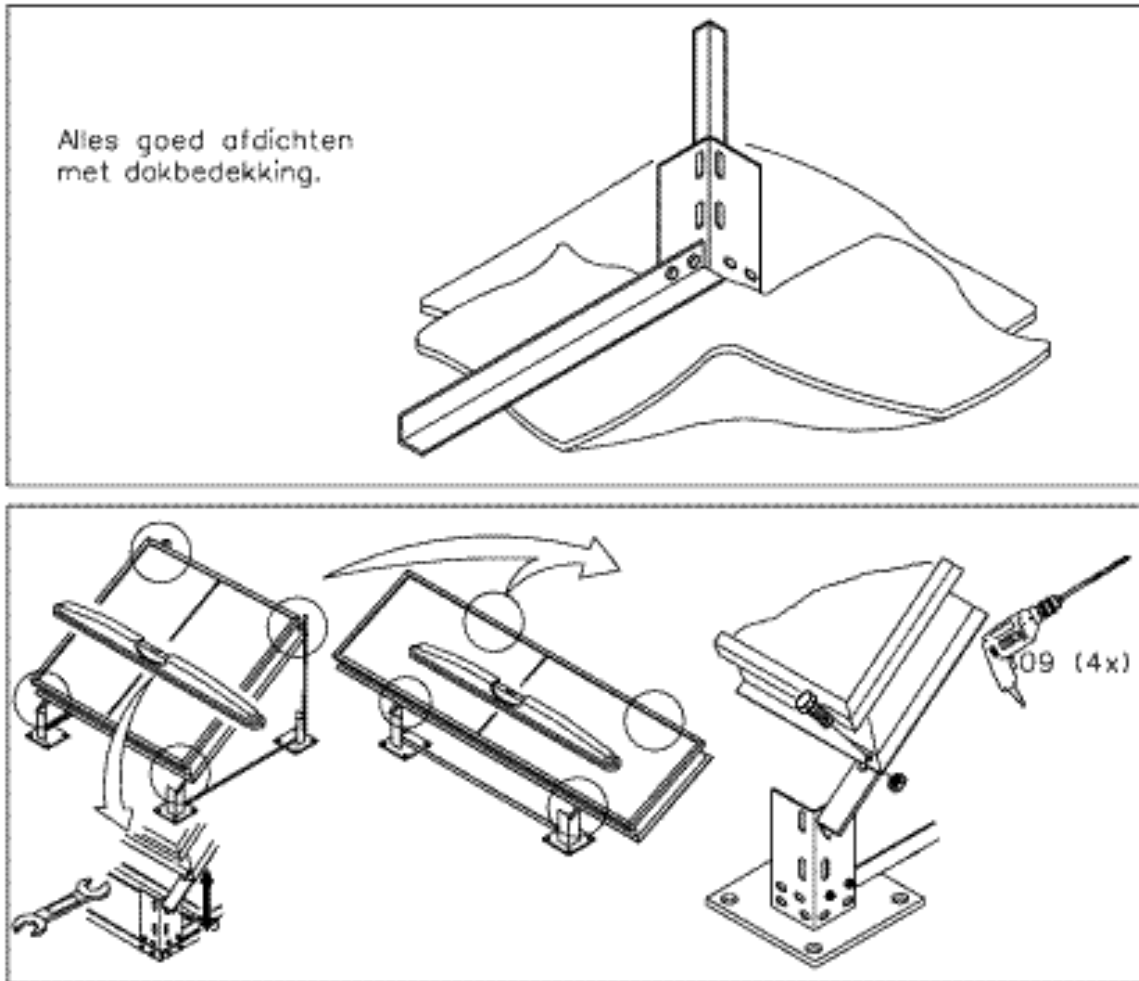




2.6 Montage-instructie voetplatenset

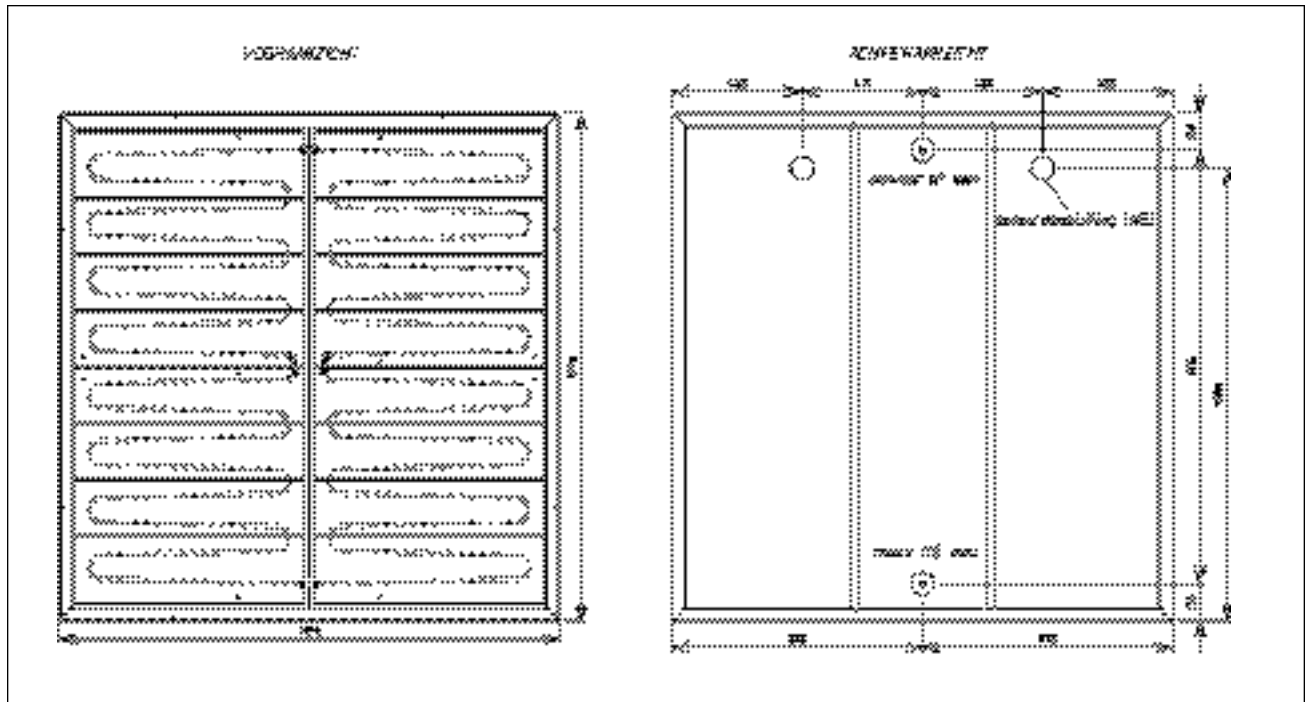




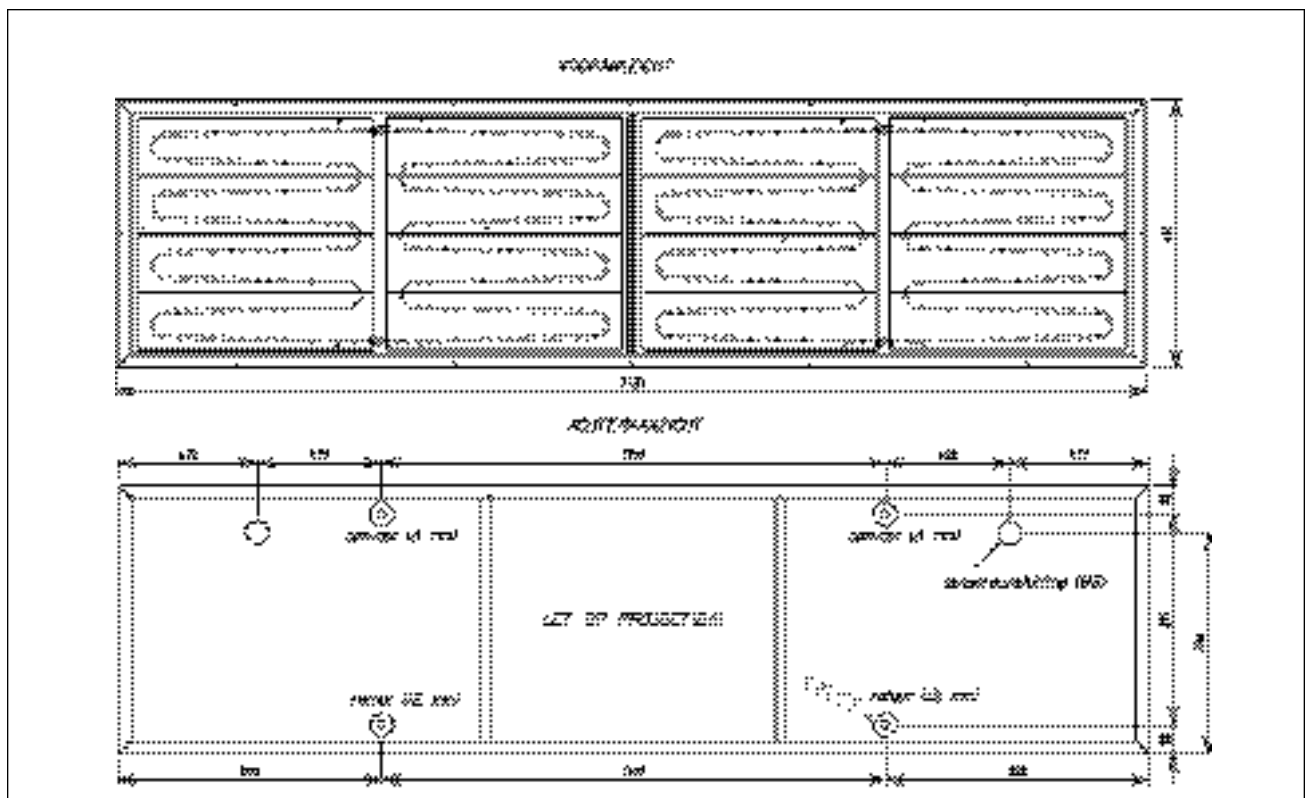


3. Afmetingen van de collectoren

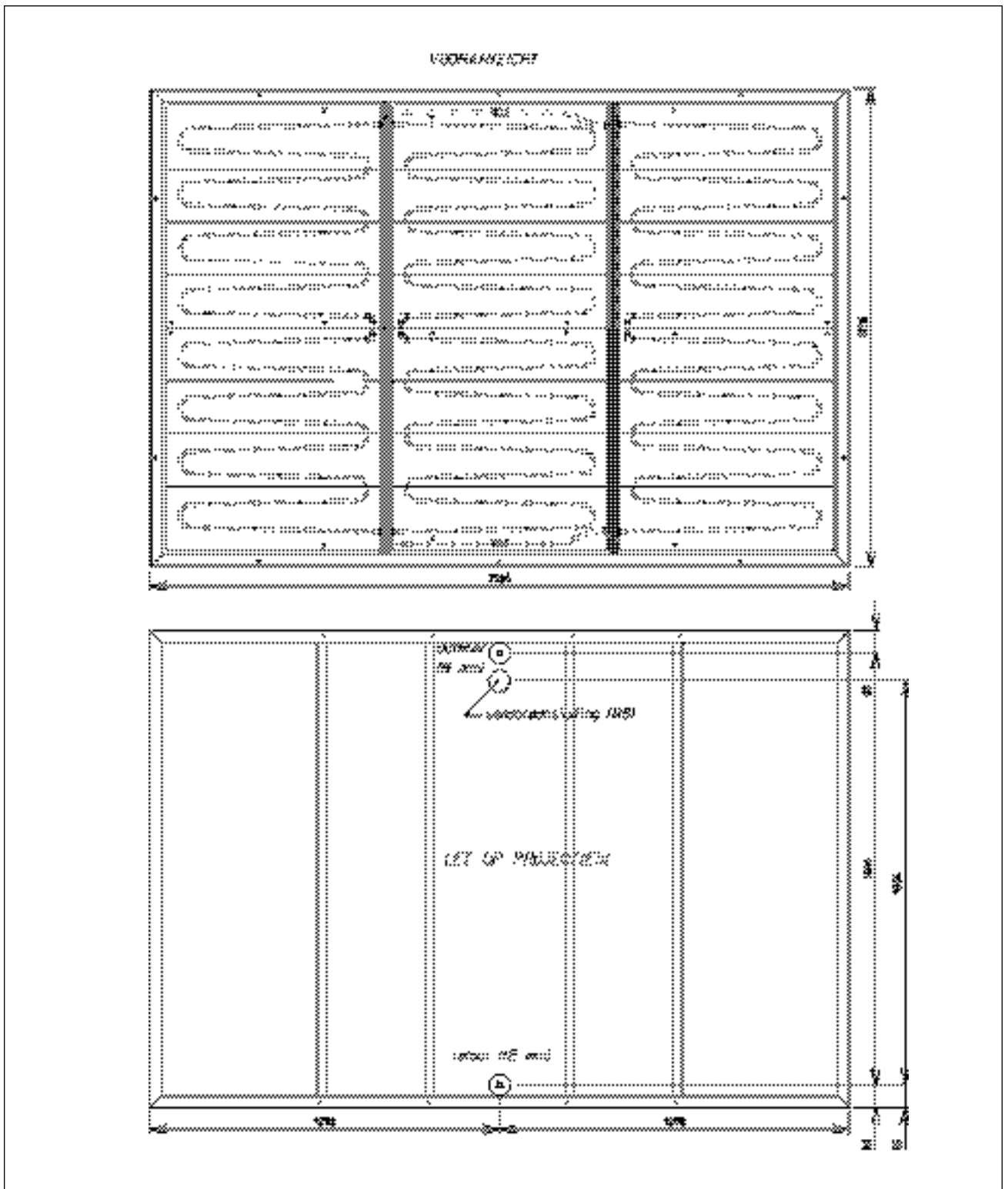
3.1 Type 2,75 m² verticaal (art. nr. 07.92.81.006)



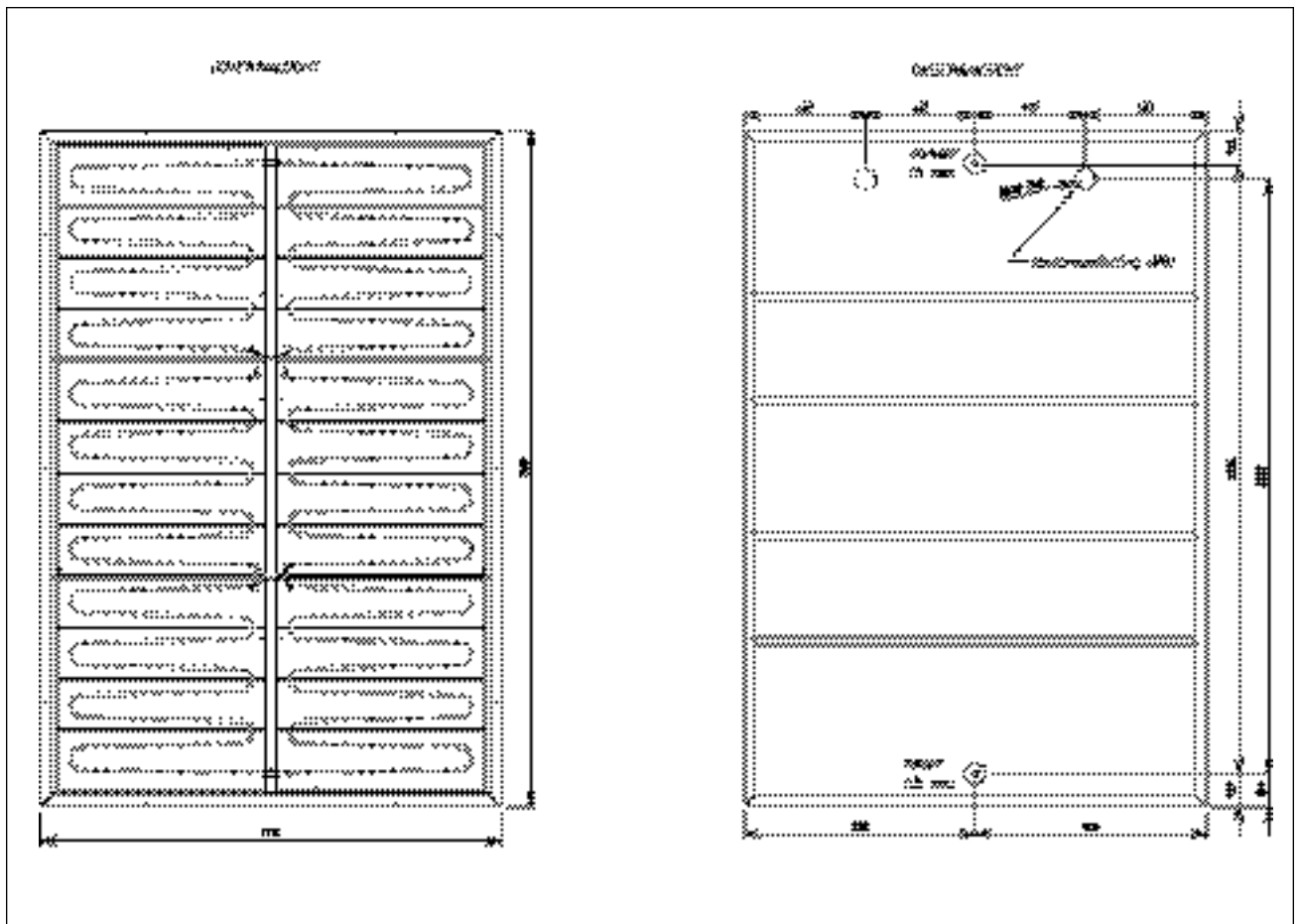
3.2 Type 2,75 m² horizontaal (art. nr. 07.92.81.012)



3.4 Type 4, 12 m² verticaal (art. nr. 07.92.81.016)



3.5 Type 4,12 m² horizontaal (art. nr. 07.92.81.018)



4. Terugloopvat

4.1 Inleiding

Voor alle Daalderop toestellen met zonnecollector is het maximale hoogteverschil tussen het vloerniveau en de bovenzijde van de collector, 6,5 meter. Bij een groter hoogteverschil zal er geen water door de collector circuleren en moet er een Daalderop terugloopvat geplaatst worden.

BELANGRIJK!

GEbruik uitsluitend een Daalderop terugloopvat in combinatie met een Daalderop collector.

4.2 Leveringsomvang

De doos met het Daalderop terugloopvat bevat het volgende:

- Terugloopvat
- Muurbeugel met bevestigingsmateriaal
- Verloopkoppeling 1/2" bi x 8 mm knel
- Verloopkoppeling 1/2" bu x 8 mm knel
- Knie 3/8" bi x 3/8" bi
- Aftapkraantje 3/8" bu
- Handleiding

4.3 Installatie

4.3.1 Aanpassing aan opslagtank

Indien de opslagtank niet is voorzien van een vulkraan bij de thermostaatbuis wordt de vulkraan (1/2") met PTFE-tape in de zijkant van de opslagtank geschroefd. Verwijder hiervoor de afdichtdop.

4.3.2 Plaatsen van het terugloopvat

BELANGRIJK!

HET TERUGLOOPVAT MOET IN EEN VORSTVRIJE RUIMTE AAN DE MUUR WORDEN GEHANGEN.

- a. Draai de verloopkoppeling 1/2"bu x 8 mm met PTFE-tape in de koppeling 1/2" boven op het terugloopvat.
- b. Draai de verloopkoppeling 1/2"bi x 8 mm met PTFE-tape op de rechter aansluiting aan de onderkant.
- c. Draai de kniekoppeling met PTFE-tape op de linker aansluiting aan de onderkant. Draai het aftapkraantje met PTFE-tape in de kniekoppeling.

- d. Bevestig de muurbeugel op minimaal 0,5 meter lager dan de onderzijde van de collector en maximaal 4,5 meter lager dan de bovenzijde van de collector.
- e. Hang het terugloopvat op aan de muurbeugel.

4.3.3 Aansluiten van het terugloopvat

Gebruik uitsluitend een koperen leiding van \varnothing 8 mm vanaf de bovenzijde van de collector naar de bovenkant van het terugloopvat. Sluit de koppeling aan de onderkant van het terugloopvat met koperen leiding aan op de vulkoppeling op de opslagtank.

4.3.4 Vullen van de opslagtank en het terugloopvat

- a. Sluit een vulslang aan op de vulkraan van de opslagtank.
- b. Verwijder de afsluitdop van het T-stuk op de opslagtank om de tank te ontluichten.
- c. Vul nu de opslagtank via de vulkraan tot het vulniveau van de overstortleiding. Laat de vulslang aangekoppeld zitten.
- d. Sluit alle leidingen tussen de collector, het toestel en het terugloopvat aan. Sluit het T-stuk op de opslagtank met de afsluitdop.
- e. Draai het aftapkraantje aan de onderkant van het terugloopvat open. Plaats hier een bakje onder om overtollig water op te vangen. Ga langzaam verder met vullen tot er water uit het aftapkraantje loopt. Het systeem is nu gevuld.
- f. Draai de vulkraan en het aftapkraantje dicht en koppel de vulslang af.
- g. Controleer alle leidingen op lekkage en voldoende afschot (min. 20 mm/m.). Steek de steker in de wandcontactdoos en controleer het systeem op een goede werking.

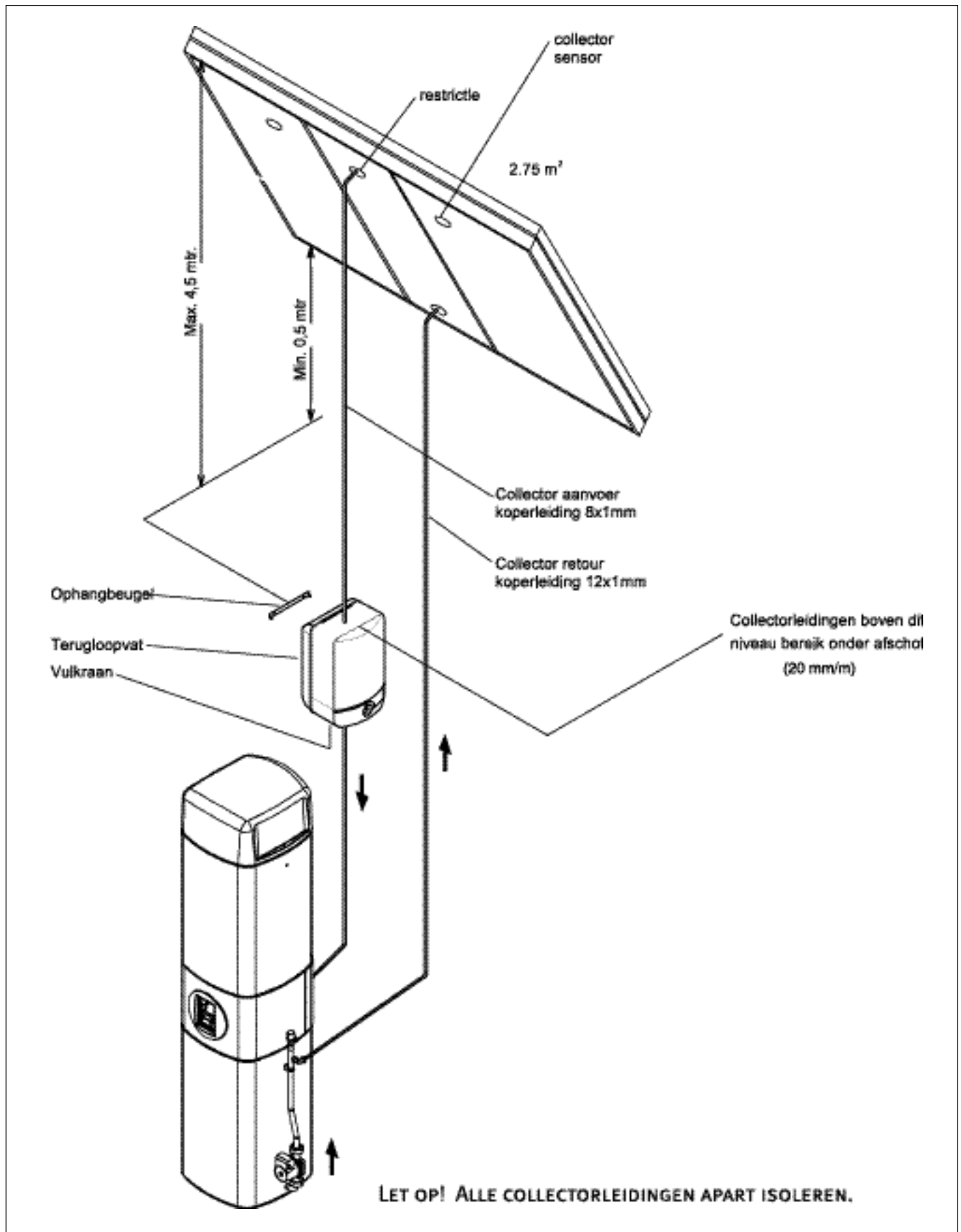
BELANGRIJK!

GEbruik uitsluitend koperen buis van \varnothing 8 mm vanaf de bovenzijde van de collector naar het terugloopvat. Bij een grotere diameter bestaat de mogelijkheid dat luchtbelletjes tegen de stroming in stijgen en de circulatie door de collector stopt.

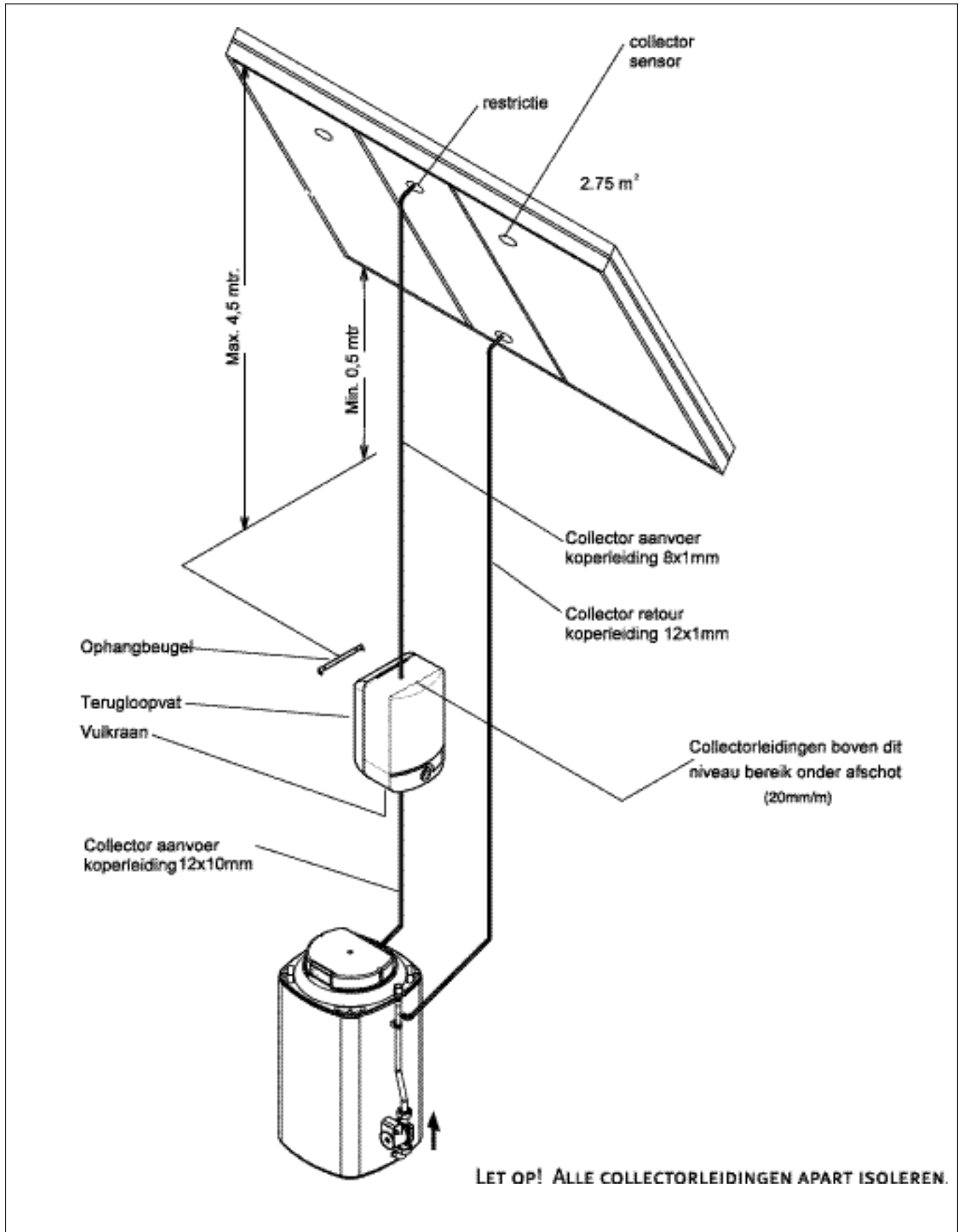
4.4 Onderhoud

Deze werkzaamheden zijn een aanvulling op het reguliere onderhoud van de installatie.

1. Controleer het vulniveau. Herhaal de vulprocedure zoals beschreven vanaf punt 5 in de vorige paragraaf.
2. Controleer alle leidingen van en naar de collector op lekkage en voldoende afschot (min. 20 mm/m).
3. Controleer het terugloopvat op lekkage.



FIGUUR 4.1: MULTISOLAR MET COLLECTOR EN TERUGLOOPVAT



FIGUUR 4.2: MONOSOLAR MET COLLECTOR EN TERUGLOOPVAT

Daalderop B.V.
Postbus 7
4000 AA Tiel

