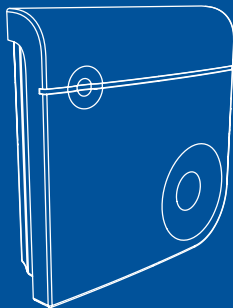


Itho Daalderop
RF-CO2-sensor 230V



handleiding

Voorwoord

De installateur is aansprakelijk voor de installatie en de ingebruikname van de unit.

De volgende definities worden in deze handleiding gebruikt om de aandacht te vestigen op gevaren, instructies of aanwijzingen die betrekking hebben op personen, product, installatie en/of omgeving.

Waarschuwing!

Wijst op gevaar dat lichamelijk letsel bij personen en/of zware materiële schade aan product, installatie of omgeving kan veroorzaken.

Let op!

Instructie die van belang is voor de installatie, functioneren, bediening of onderhoud van het product. Het negeren van deze instructie kan licht lichamelijk letsel bij personen en/of zware materiële schade aan product, installatie of omgeving veroorzaken.

Opmerking

Instructie die van belang is voor de installatie, functioneren, bediening of onderhoud van het product. Het negeren van deze instructie kan lichte materiële schade aan product, installatie of omgeving veroorzaken.

Tip

Aanwijzing die van belang kan zijn voor de installatie, functioneren, bediening of onderhoud van het product, niet gerelateerd aan lichamelijk letsel bij personen of materiële schade.

Tip

Vergeet niet het product via de website van Itho Daalderop te registreren!

Hoewel deze handleiding met uiterste zorg is samengesteld, kunnen er geen rechten aan worden ontleend.

Itho Daalderop behoudt zich het recht producten en handleidingen te wijzigen zonder voorafgaande mededelingen.

Door ons continue proces van verbeteren van onze producten kunnen de afbeeldingen in dit document afwijken van het aan u geleverde product. Indien beschikbaar kunt u de nieuwste versie van deze handleiding downloaden via www.ithodaalderop.nl.

Inhoud

1. Veiligheid en voorschriften	6	6. Inspectie & Onderhoud	21
2. Productinformatie	9	7. Garantie	22
2.1. Productbeschrijving	9	8. Verklaringen	23
2.2. Technische specificaties	10		
3. Installatie	11		
4. Bediening	16		
4.1. Status	16		
4.2. Stand ECO / COMFORT	17		
5. Ingebruikname	18		
5.1. Aanmelden	18		
5.2. Afmelden	20		

1. Veiligheid en voorschriften

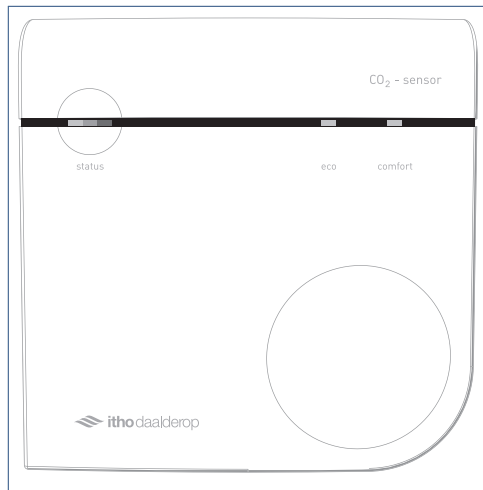
- Gebruik het product niet voor andere doeleinden dan waar het voor bedoeld is, zoals beschreven in deze handleiding.
- Ga voorzichtig om met elektrische apparaten:
 - Raak het apparaat nooit aan met natte handen.
 - Raak het apparaat nooit aan wanneer u blootvoets bent.
- Onderneem de volgende stappen voordat er werkzaamheden worden verricht aan een geopende product:
 - Maak het product spanningsloos.
 - Beveilig het product tegen onbedoeld opnieuw inschakelen.

- Dit product en/of systeem mag worden bediend door kinderen van 12 jaar en ouder en door personen met verminderde lichamelijke, zintuiglijke of geestelijke vermogens of een gebrek aan ervaring en kennis als zij onder toezicht staan of zijn geïnstrueerd over het gebruik op een veilige manier en zich bewust zijn van de gevaren van het product en/of systeem.
- Reiniging en onderhoud door de gebruiker mag niet worden uitgevoerd door kinderen en door personen met verminderde lichamelijke, zintuiglijke of geestelijke vermogens of een gebrek aan ervaring en kennis zonder toezicht.
- Voorkom dat kinderen met het product en/of systeem gaan spelen.
- Veiligheidsinstructies moeten worden opgevolgd om lichamelijke verwondingen en/of schade aan het product te voorkomen.

- Onderhoudsinstructies moeten worden opgevolgd om schade en overmatige slijtage te voorkomen.
- Het product mag niet gewijzigd worden.
- Het product is enkel geschikt voor een 230 V 50 Hz wisselstroomsysteem.
- Verzeker u ervan dat het elektrisch systeem waar het product op wordt aangesloten voldoet aan de gestelde voorwaarden.
- Inspecteer het product regelmatig op defecten. Neem bij defecten direct contact op met uw installateur of Itho Daalderop.
- Schakel het product uit wanneer:
 - Het product niet goed functioneert.
 - U de buitenzijde van het product wilt reinigen.

2. Productinformatie

2.1. Productbeschrijving



⚠ Let op!

Regeling op basis van sensoren (CO₂, RV en/of PIR) werkt alleen als de ventilatie-unit in de stand AUTO staat.

Voor een gezond binnenklimaat en het voorkomen van een 'bedompte' woning is het van belang dat de CO₂-concentratie (koolstofdioxide) niet te hoog wordt.

De sensor kan in iedere willekeurige ruimte (uitgezonderd de badkamer) worden gemonteerd, maar bij voorkeur in woon- en/of slaapkamers.

De sensor meet de CO₂-concentratie in de ruimte. Hij vertaalt deze CO₂-concentratie naar een ventilatiewens en communiceert die draadloos naar de ventilatie-unit waarop de sensor is aangemeld. Zo wordt de ventilatie voortdurend automatisch aangepast en bent u verzekerd van een goed binnenklimaat op de efficiëntste en energiezuinigste wijze.

De sensor biedt de mogelijkheid voor een 'Woonzone-regeling'. Hierbij wordt de ventilatie bij een stijgende CO₂-concentratie langzaam in capaciteit verhoogd. Er is ook een mogelijkheid voor een 'Slaapzone-regeling'. Hierbij wordt de ventilatie sneller in capaciteit verhoogd bij een stijgende CO₂-concentratie, omdat de afzuigpunten hier over het algemeen verder weg zitten.

Daarnaast kan de gebruiker op de sensor kiezen tussen een ECO- en een COMFORT-stand. In de COMFORT-stand

start het systeem al bij een lagere CO₂-concentratie met het verhogen van de capaciteit, waardoor meer wordt geventileerd.

Zodra de CO₂-concentratie weer voldoende is gedaald, wordt de capaciteit automatisch verlaagd.

2.2. Technische specificaties

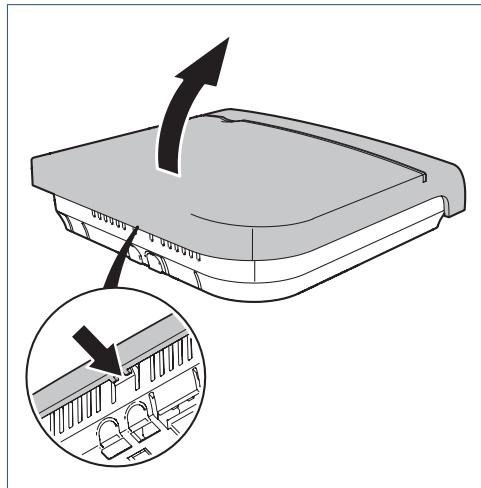
RF-CO ₂ -sensor 230V	
Afmetingen	99 x 100 x 29 mm (L x B x H)
Gewicht	0,1 kg
Montage	2x schroeven 4 mm (meegeleverd)
Behuizing	ABS kunststof (RAL 9003)
Voedingsaansluiting	230 V 50 Hz • 2 aansluitklemmen 1,5 mm ²
Type sensor	NDIR, zelf-kalibrerend
Meetbereik	400-2000 ppm
Opgenomen vermogen	1,7 W gemiddeld (4 W piek)
RF (geïntegreerd)	30 m vrije veld, 868 MHz

3. Installatie

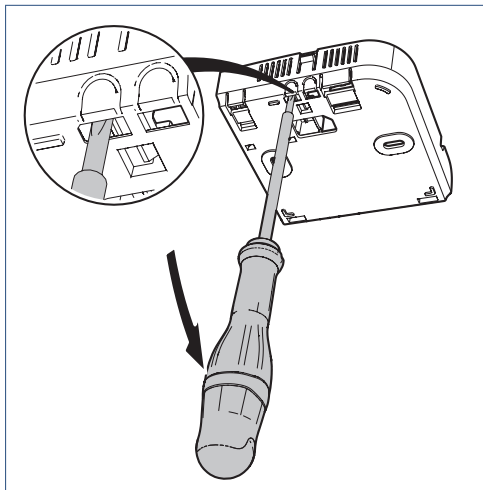
Let op!

U dient de sensor bij voorkeur op ongeveer 1,5 meter boven de vloer op een centrale plaats in de ruimte te monteren, bijvoorbeeld naast de thermostaat. Plaats de sensor niet direct naast een raam of deur, of achter een kast of bank. Dit kan de meting van de sensor beïnvloeden.

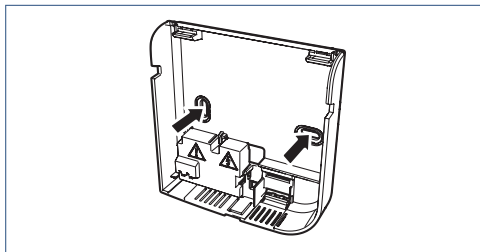
- a) Open de sensor door de sluiting aan de onderzijde met de hand te ontgrendelen.



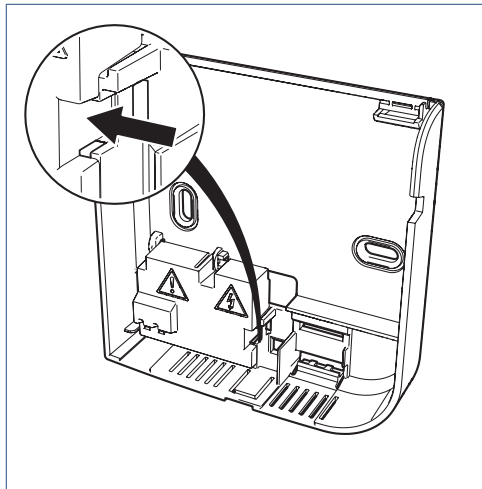
- b) Aan de onderzijde van de sensor bevinden zich twee half ovale uitbreekpoortjes. Om de sensor aan te sluiten dient u eerst het linker uitbreekpoortje te verwijderen met een schroevendraaier.



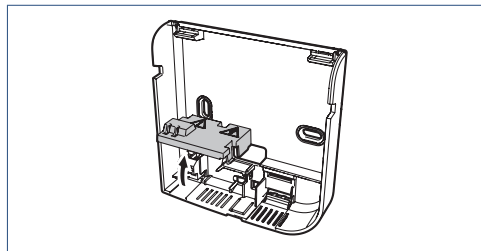
- c) Bevestig de sensor aan de muur met de meegeleverde schroeven en pluggen via de voorgevormde schroefgaten in de achterzijde van de sensor.



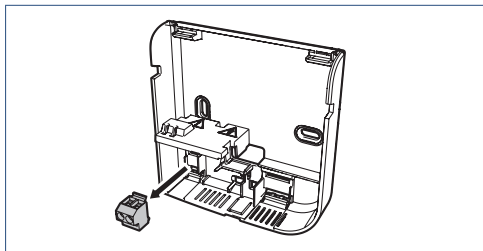
- d) Ontgrendel met een kleine schroevendraaier het klepje voor de voedingsaansluiting aan de rechterzijde.



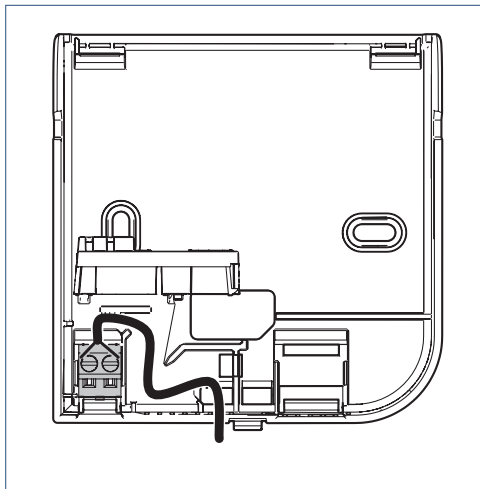
- e) Draai het klepje omhoog.



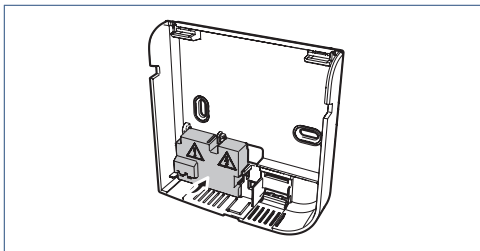
- f) Voor het installeren van de voedingskabel kan het kroonsteentje eventueel losgehaald en uitgenomen worden door de vergrendeling aan de onderzijde van het kroonsteentje te openen.



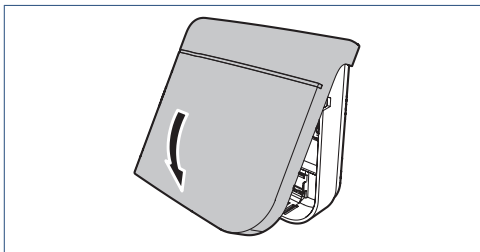
- g) Trek de voedingskabel door het verwijderde linker uitbreekpoortje en monteer de kabel in de kroonsteen.



h) Plaats de kroonsteen terug en sluit het klepje.

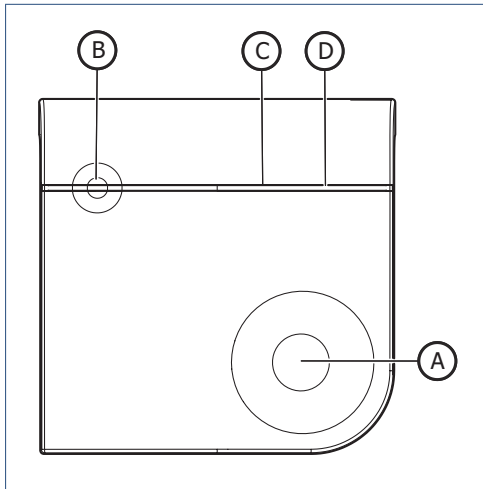


i) Plaats de kap met printplaat op de gemonteerde wandsteun. Kantel de kap voorzichtig naar beneden tot hij vastklikt.



4. Bediening

4.1. Status



A. Touch-knop
B. Status-led

C. ECO-led
D. COMFORT-led

Als u één keer *kort* de touch-knop van de sensor aanraakt, zal of de ECO-led of de COMFORT-led branden om aan te geven welke stand actief is.

Tevens toont de sensor zijn status:

- De status-led brandt gedurende 10 seconden *groen*. De sensor functioneert correct.
- De status-led brandt gedurende 10 seconden *oranje*. De sensor meet een CO₂-concentratie hoger dan 2500 ppm.
- De status-led knippert gedurende 10 seconden *rood*. De sensor is in storing. (Raadpleeg een installateur om het probleem vast te stellen.)

Wanneer de touch-knop 10 seconden of langer niet wordt aangeraakt, keert de sensor weer in de normale bedrijfsstand terug.

4.2. Stand ECO / COMFORT

Opmerking

In de ECO-stand zal het systeem voldoende ventileren om een goed binnenklimaat te realiseren.

In de COMFORT-stand ventileert het systeem meer om een nog hoger niveau van comfort te realiseren.

Dit kan tot gevolg hebben dat de ventilator op een hoger toerental gaat draaien en daardoor de geluidsproductie van het ventilatiesysteem omhoog gaat.

Tijdens normaal bedrijf kan de stand ECO of COMFORT van de sensor worden veranderd.

Als u binnen 10 seconden twee keer *kort* de touch-knop aanraakt, kunt u de stand waarop de sensor is ingesteld veranderen. Elke keer dat u nu de touch-knop aanraakt, wisselt de stand van de sensor in ECO of COMFORT.

- De ECO-led brandt *groen*: ECO-stand is actief
- De COMFORT-led brandt *groen*: COMFORT-stand actief

Wanneer de touch-knop 10 seconden of langer niet wordt aangeraakt, keert de sensor weer in de normale bedrijfsstand terug.

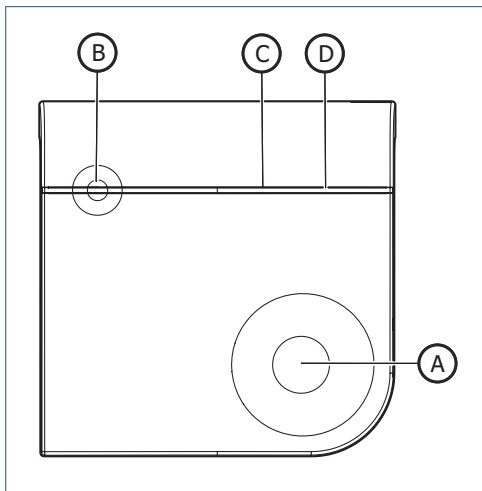
5. Ingebruikname

5.1. Aanmelden

- Zorg ervoor dat de ventilatie-unit 15 seconden spanningsloos is geweest.
- Steek de stekker van de ventilatie-unit in de wandcontactdoos.

Zorg dat er binnen 2 minuten na het onder spanning brengen van de ventilatie-unit een aanmeldingssignaal wordt verstuurd. Als de aanmelding mislukt moet de procedure opnieuw worden gestart.

- Breng de sensor onder spanning. Alle drie de leds knipperen *kort groen* en daarna toont de sensor zijn status. De leds zullen na 10 seconden uit gaan.



- A. Touch-knop
- B. Status-led

- C. ECO-led
- D. COMFORT-led

 **Let op!**

Zolang de sensor nog niet succesvol aangemeld is op een ventilatie-unit (dus ook bij de eerste keer opstarten), geeft de sensor 10 seconden lang een foutmelding na het opstarten. Ga gewoon door met onderstaande procedure.

- d) De aanmeldprocedure van de sensor kan alleen worden gestart binnen 2 minuten na het onder spanning brengen van de sensor.
- e) Activeer de sensor, nadat de leds zijn uit gegaan, door de touch-knop *kort* aan te raken. De touch-knop zit in het midden van de verdieping in het kunststof (afgeronde hoek rechtsonder). De leds gaan weer branden en/of knipperen.
- f) Raak daarna de touch-knop ongeveer 5 seconden aan. Zodra de status-led *wit* knippert moet de touch-knop direct worden losgelaten. Vervolgens geeft de status-led het resultaat van de aanmelding weer
 - *Groen* branden: het aanmelden is gelukt en de signaalsterkte is voldoende.

- *Oranje* branden: het aanmelden is gelukt maar de signaalsterkte is matig.
- *Rood* knipperen: het aanmelden is mislukt.

De ventilatie-unit varieert even in toerental ter bevestiging van de aanmelding.

- g) Na ongeveer 4 seconden gaat de status-led uit, waarna de ECO-led of de COMFORT-led gaat branden (behalve bij een mislukte aanmelding). Nu kunt u kiezen in welke zone de sensor is geplaatst. Door binnen 10 seconden de touch-knop *kort* aan te raken, kunt u de zone selecteren:
 - ECO-led brandt *groen*: de woonzone is geselecteerd.
 - COMFORT-led brandt *groen*: de slaapzone is geselecteerd.Bij iedere keer de touch-knop aanraken, wisselt de zone. Tien seconden na de laatste keer aanraken, valt de sensor uit de installatiemodus en wordt de instelling opgeslagen. Alle leds gaan nu uit.

Opmerking

Bij de instelling Slaapzone zal de ventilatie sneller worden verhoogd op basis van de gemeten CO₂-concentratie dan bij de instelling Woonzone, omdat de afzuigpunten over het algemeen verder weg zitten.

Let op!

Regeling op basis van sensoren (CO₂, RV en/of PIR) werkt alleen als de ventilatie-unit in de stand AUTO staat.

5.2. Afmelden

Een sensor kan alleen worden afgemeld via de afmeldingsprocedure van de ventilatie-unit waarop de sensor is aangemeld.

Volg de instructies in de handleiding van het betreffende product.

6. Inspectie & Onderhoud

De RF-CO2-sensor behoeft in principe weinig onderhoud. Het is raadzaam de sensor eens per jaar visueel te controleren op juiste bevestiging en vervuiling. Indien nodig kan de kunststof buitenzijde met een stofdoek of licht vochtige doek worden gereinigd.

Door kort de touch-knop van de sensor aan te raken toont de sensor zijn status (zie 'Bediening').

Let op!

De sensor kan altijd gereset worden door de spanning er af te halen, 15 seconden te wachten en de spanning er weer op te zetten.

Let op!

Een rode Status-led betekent dat de RF-sensor een storing heeft; bij een oranje Status-led functioneert het ventilatiesysteem niet naar behoren. In beide situaties dient dit door een erkende installateur te worden opgelost.

7. Garantie

Voor alle Itho Daalderop producten geldt een standaard fabrieksgarantie van 2 jaar. In deze termijn wordt uw product of de onderdelen daarvan kosteloos gerepareerd of vervangen.

De garantietermijn wordt uitgebreid naar 5 jaar op onderdelen door het product online te registreren via de website www.ithodaalderop.nl/garantie.

Bepalingen en uitsluitingen zijn opgenomen in de garantievoorwaarden.

De uitbreiding naar 5 jaar garantie op onderdelen betekent volledige vergoeding van alleen de onderdelen en geldt niet voor de voorrijkosten en arbeid.

De garantie geldt als aanvulling op de wettelijke garantieverplichtingen van Itho Daalderop.

Zie de pagina van het product op onze website voor de volledige garantievoorwaarden en/of aanvullende garantietermijnen of voorwaarden.

8. Verklaringen

Inbouwverklaring | Déclaration d'incorporation |
Einbauerklärung | Declaration of incorporation

Itho Daalderop Group BV
Postbus 7
4000 AA Tiel
Nederland

Verklaart dat het product | Déclare que le produit |
Erklärt dass das Produkt | Declares that the product :

- **RF-CO2-sensor – 545-7560**

Moet worden beschouwd als een niet-voltooid machine en niet in bedrijf mag worden genomen totdat de uiteindelijke machine waarin zij zal worden ingebouwd, in overeenstemming wordt verklaard met de bepalingen van de machinerichtlijn **2006/42/EG** | Doit être considéré comme une machine non terminée et ne peut pas être mise en service tant que la machine finale, installée à son emplacement définitif, n'est pas déclarée conforme aux dispositions des directives relatives aux machines **2006/42/EG** | Must be considered as a partly completed machine and may not be put into service until the end machine into which it will be integrated has been declared as being in conformity with the provisions of the Machinery Directive **2006/42/EC** |

Voldoet aan de bepalingen gesteld in de richtlijnen |
Répond aux exigences des directives |
Entspricht den Anforderungen in den Richtlinien |
Complies with the requirements stated in the directives :

- Richtlijn elektromagnetische compatibiliteit (EMC)
2004/108/EG
- Richtlijn radioapparatuur en telecommunicatie-
eindapparatuur **1999/5/EG**

Voldoet aan de geharmoniseerde Europese normen |
Répond aux normes Européennes harmonisées |
Entspricht den harmonisierten europäischen Normen |
Complies with the harmonized European standard :

- EN 60730-1:2007
- EN 61000-6-1:2007 | EN 61000-6-3:2007/A1:2011
- ETSI EN 300 220-1

Tiel, 24 juli 2014.



Kerst Algera, Directeur R&D

Zakelijk
Consumenten

Itho Daalderop
T +31 10 427 89 10
T 0800 945 3225
F +31 10 427 88 88