

# Serviceset 07.92.63.053

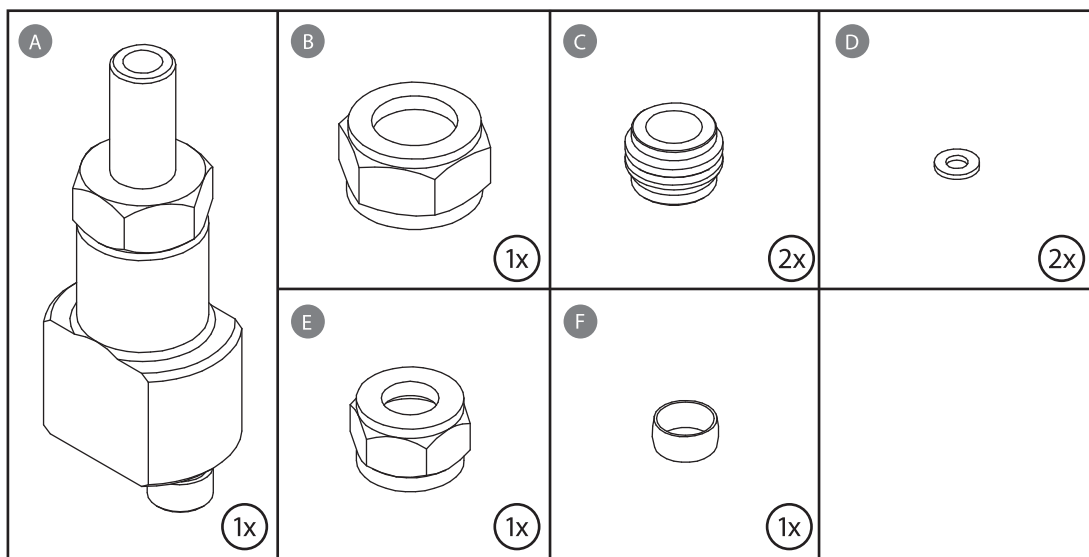
## T-stuk in combi-installatieset

### Inleiding

Deze serviceset is bedoeld voor het vervangen van het mengventiel (T-stuk) van de combi-installatieset.

### Inhoud van de verpakking

Controleer aan de hand van onderstaand overzicht of de inhoud van de verpakking compleet is.



A. T-stuk

B. Wartelmoer 15 mm

C. Verloop 15-10 mm

D. Pakkingring 8x4

E. Wartelmoer 10 mm

F. Knelring 10 mm

## Installatie

### Het oude T-stuk verwijderen

Om het oude T-stuk te verwijderen:

- Schakel de boiler uit.
- Draai de kokend waterkraan open tot er alleen nog maar koud water uit de kraan stroomt.

#### **Waarschuwing!**

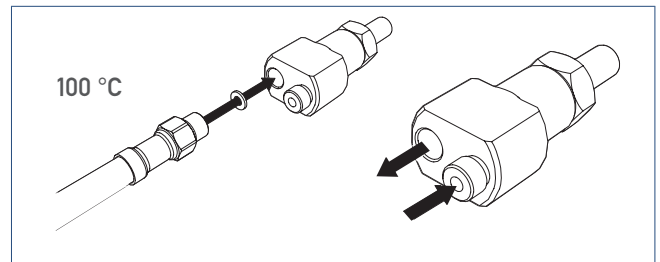
Zorg dat de boiler volledig is doorgespoeld met koud water!

- Draai de kokend waterkraan dicht.
- Sluit de hoofdwaterkraan of de stopkraan van de inlaatcombinatie af.
- Om de druk van het systeem te halen: open de kokend waterkraan.
- Wanneer er geen water meer stroomt: draai de kraan weer dicht.
- Koppel de twee kokendwaterslangen los van het T-stuk.
- Schroef het T-stuk los van het mengventiel.

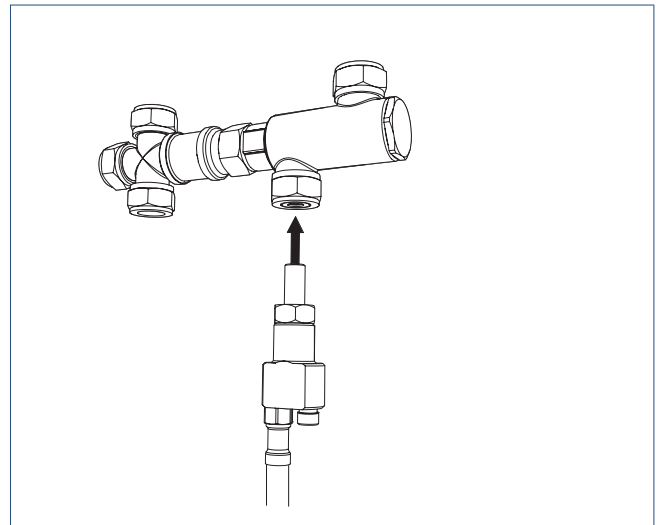
### Het nieuwe T-stuk installeren

Om het nieuwe T-stuk te installeren:

- Sluit de kokendwaterslang van de kraan aan op de uitlaat van het T-stuk. Gebruik hierbij een nieuwe fiberpakking.



- Sluit het nieuwe T-stuk aan op het mengventiel. Gebruik hierbij de passende aansluitset (15 mm of 10 mm).



- Sluit de kokendwaterslang van de boiler aan op de inlaat van het T-stuk. Gebruik hierbij een nieuwe fiberpakking.
- Vul de boiler (zie de handleiding voor de boiler).
- Schakel de boiler in.

