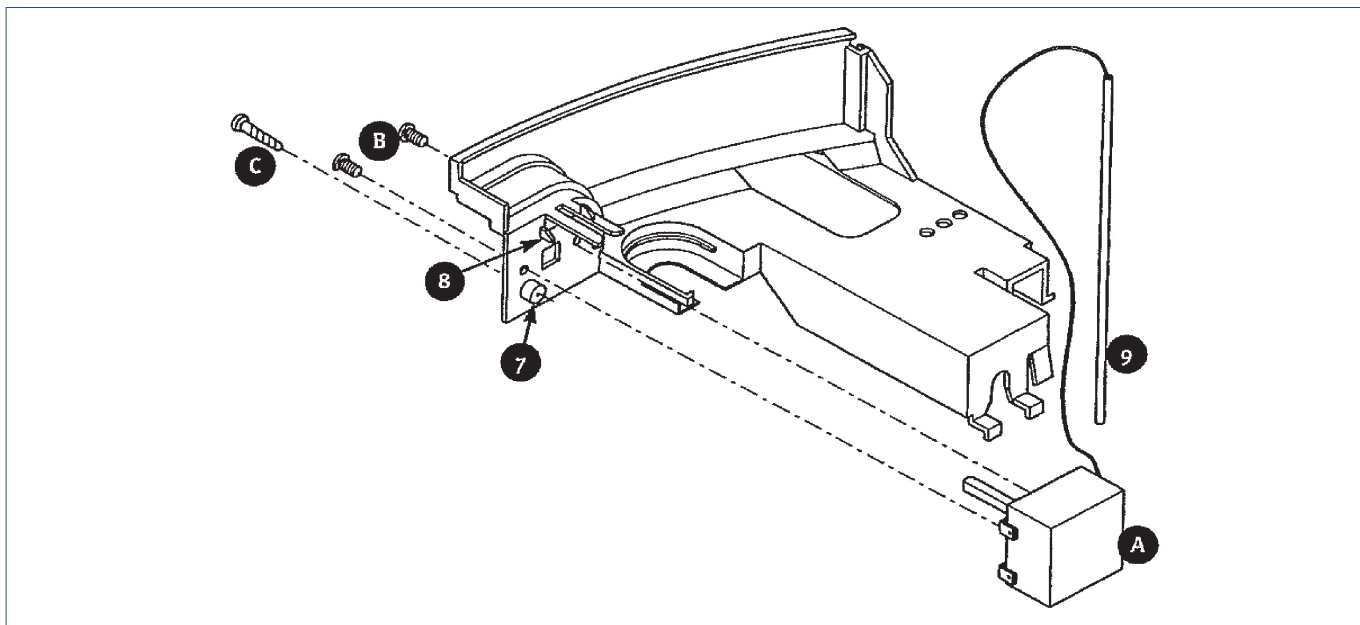


## Handleiding



De thermostaatset is alleen geschikt voor de volgende Itho Daalderop boilers:

- Close-in; vanaf 1996 tot 2007.
- Close-up; vanaf 1996 tot 2007.

### 1. Leveringsomvang

De thermostaatset bestaat uit:

- 1x Thermostaat met voeler
- 2x Schroef M4
- 1x Tapschroef

### 2. Montage

- a) Schakel de boiler uit.
- b) Verwijder de stekker uit de wandcontactdoos.
- c) Trek de thermostaatknop uit het front.
- d) Draai de tapschroef, die in de knopholte van het front is bevestigd, los.
- e) Verwijder de sluitkap van de boiler.
- f) Demonteer de defecte thermostaat.
- g) Zaag, indien nodig, het  $\pm 6$  mm hoge nokje (7) af.
- h) Knip of breek, indien nodig, de twee geleidingspinnen (8) af.
- i) Bevestig de thermostaatvoeler (9) in de thermostaatbuis.
- j) Monteer de thermostaat (A) met gebruik van de meegeleverde schroeven (B).
- k) Bevestig de sluitkap terug aan de boiler.
- l) Draai de tapschroef weer vast in de knopholte van het front. Gebruik, indien nodig, de meegeleverde tapschroef (C).
- m) Druk de thermostaatknop terug in het front.
- n) Stel de boiler terug in bedrijf (volg hierbij de handleiding van de boiler).

---

**Nederland**

Itho Daalderop  
Admiraal de Ruyterstraat 2  
3115 HB Schiedam

E [idsupport@ithodaalderop.nl](mailto:idsupport@ithodaalderop.nl)  
I [www.ithodaalderop.nl](http://www.ithodaalderop.nl)

Uitsluitend installateurs:  
T 010 427 85 65

**België / Belgique**

Itho Daalderop Belgium bvba  
Industriepark-West 43  
9100 Sint Niklaas

T 03 780 30 90  
F 03 780 30 91  
E [orders@ithodaalderop.be](mailto:orders@ithodaalderop.be)  
E [service@ithodaalderop.be](mailto:service@ithodaalderop.be)  
I [www.ithodaalderop.be](http://www.ithodaalderop.be)