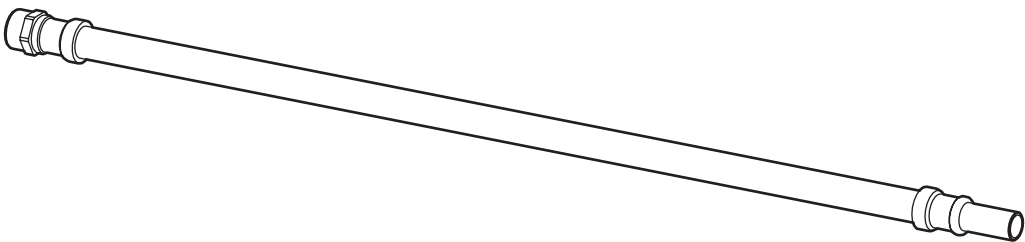
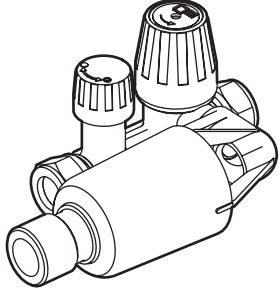
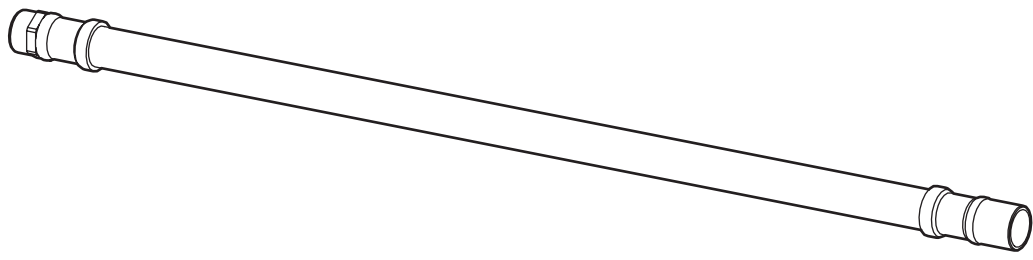

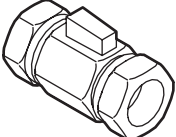
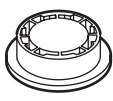
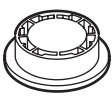


Itho Daalderop

Aansluitset Tapwater

Handleiding

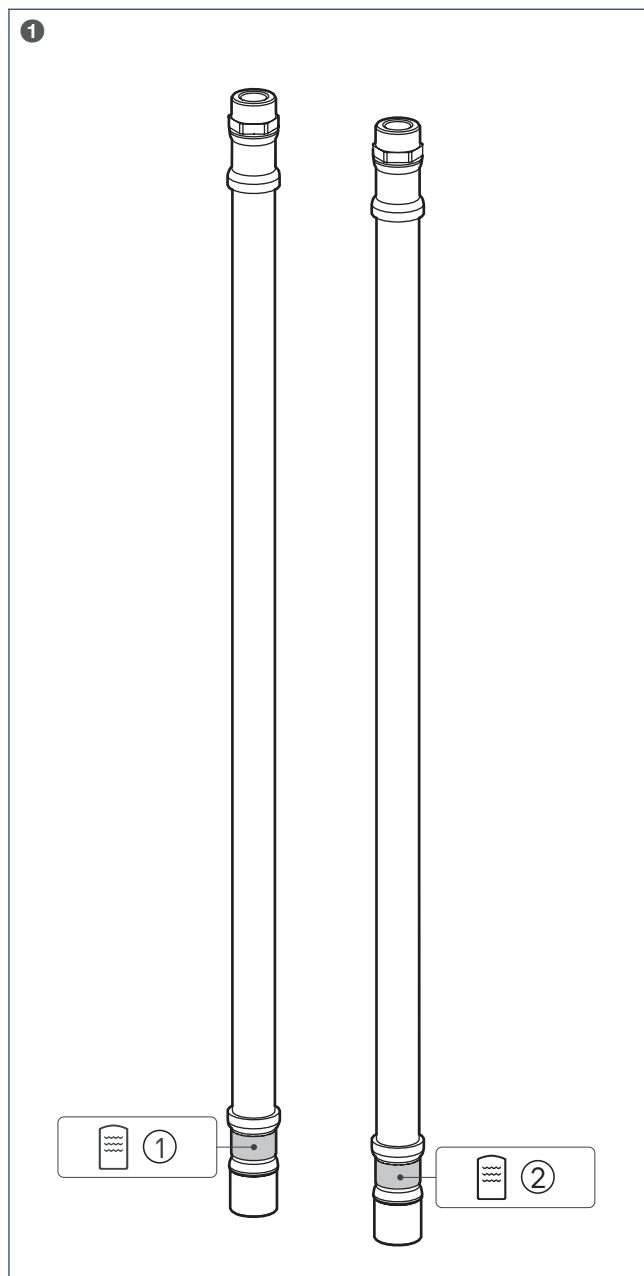
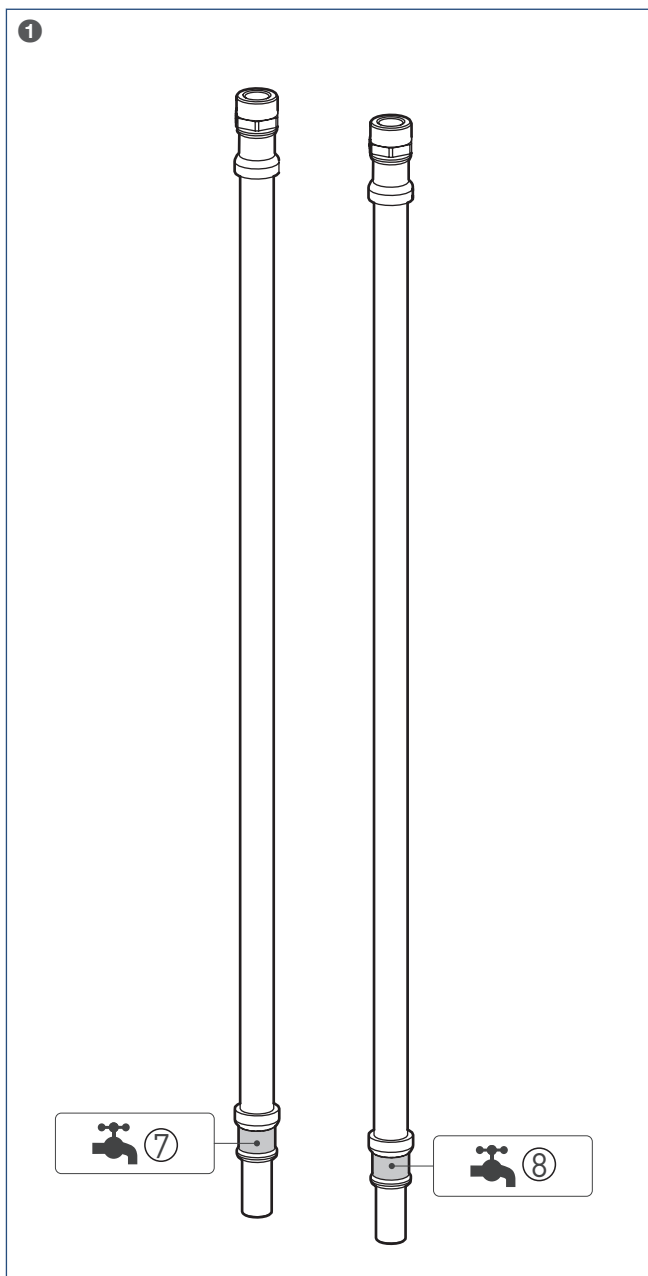
Leveringsomvang

A (2x)		E	
			
B (2x)			
			
C (4x)	D (2x)		
			
F (wit; 8 l/min)	G (geel; 10 l/min)		
			

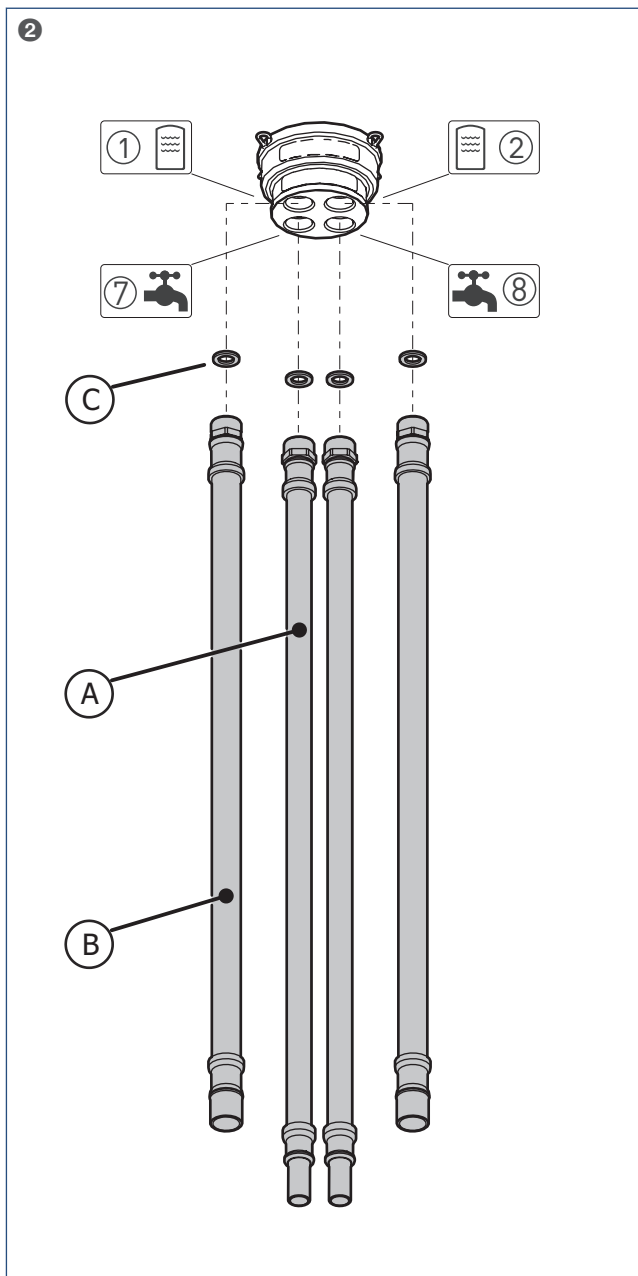
 **Let op!**

Meld beschadigingen en/of ontbrekende onderdelen bij uw leverancier.

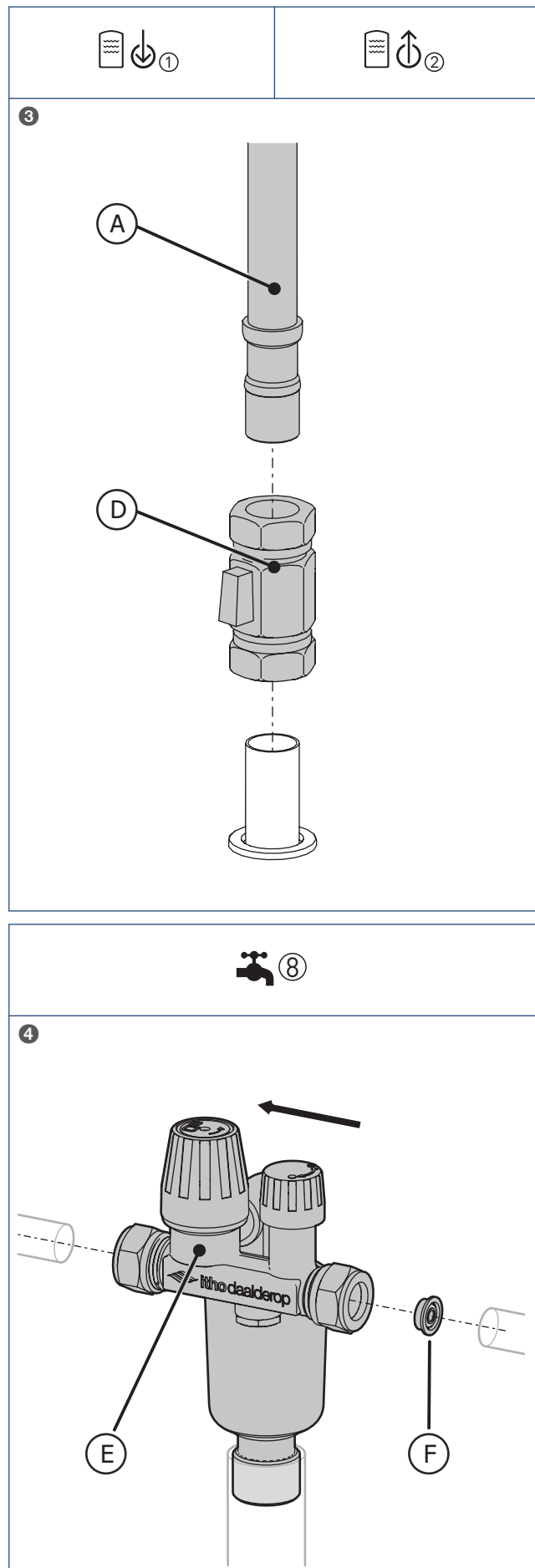
Montage



VOORSCHRIFTEN AANSLUITEN FLEXIBELE SLANG	
Minimale buigradius na montage	Zonder knikken na montage
<p>DN13 = Ø 110 mm DN15 = Ø 120 mm</p>	
Zonder trekspanning na montage	Zonder torsie na montage



⚠ Monteer de doorstroombegrenzer (wit; 8 l/min) in de inlaatcombinatie, tenzij anders voorgeschreven door het aan te sluiten apparaat.



Nederland

Itho Daalderop
Admiraal de Ruyterstraat 2
3115 HB Schiedam

E idsupport@ithodaalderop.nl
I www.ithodaalderop.nl

Uitsluitend installateurs:
T 010 427 85 65

België / Belgique

Itho Daalderop Belgium bvba
Brusselsesteenweg 498
1731 Zellik

T 02 207 96 30
E info@ithodaalderop.be

Alleen serviceaanvragen:
E service@ithodaalderop.be

I www.ithodaalderop.be