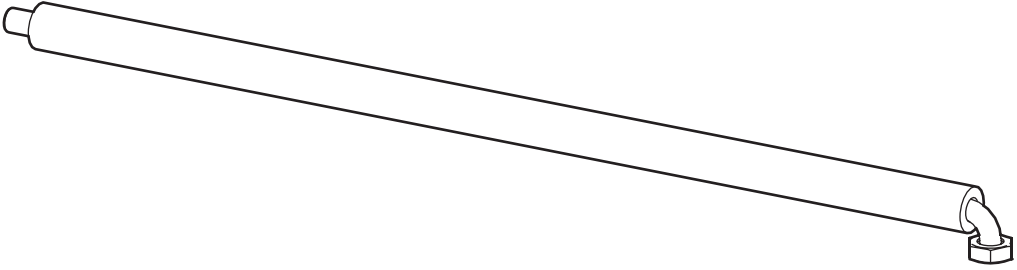


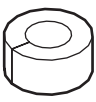
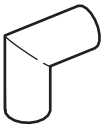

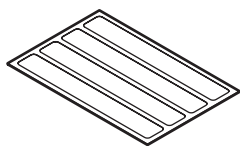
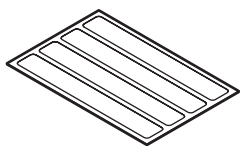


# Itho Daalderop

## Aansluitset Cv-Bron

### Handleiding

#### Leveringsomvang

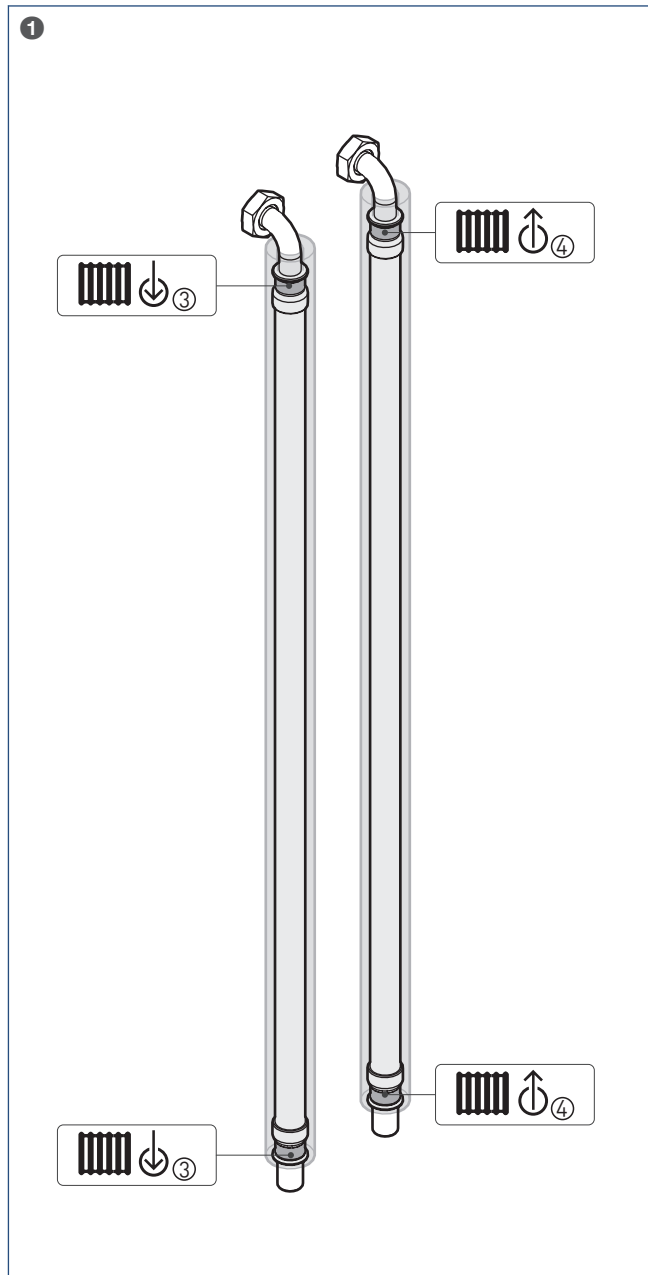
A (2x) 			
B (2x) 	C (2x) 	D (2x) 	E (2x) 
F (4x) 	G 	H 	

 **Let op!**

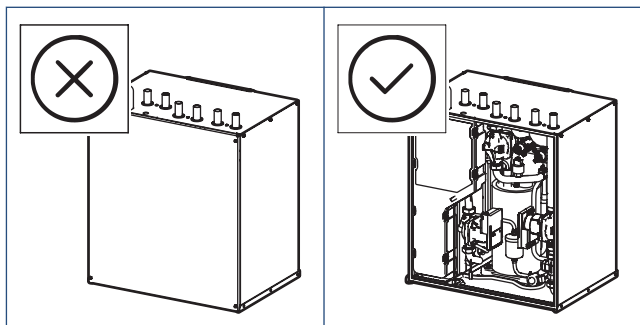
Meld beschadigingen en/of ontbrekende onderdelen bij uw leverancier.

## Montage

### Aansluiten cv

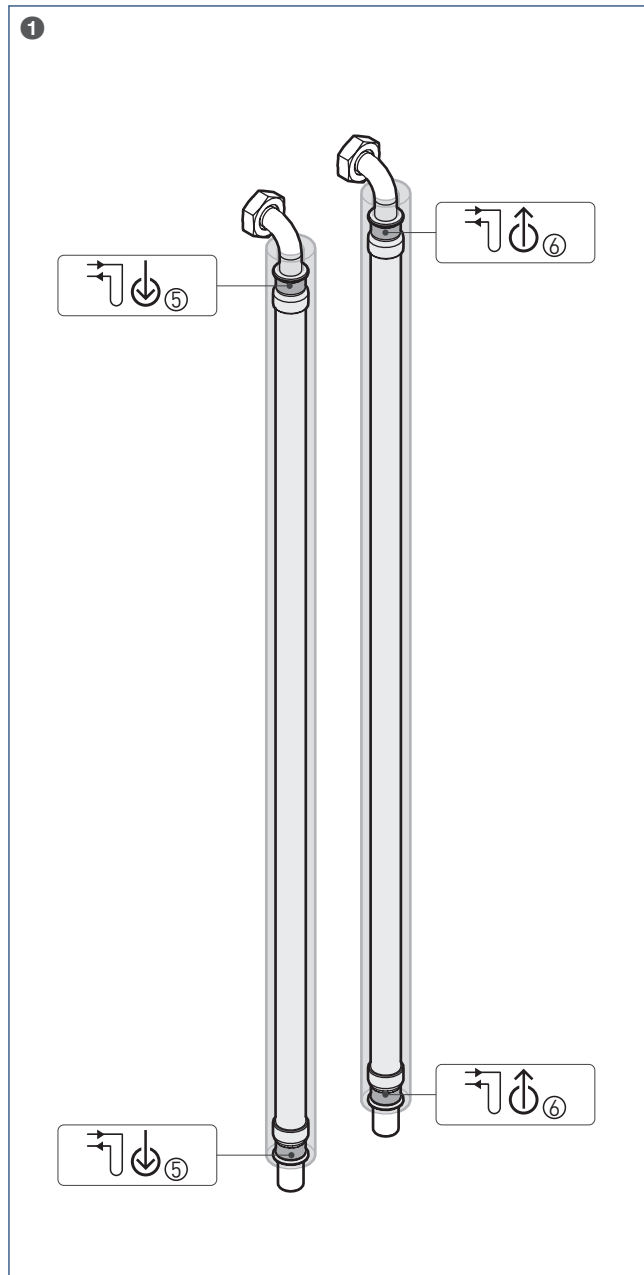


⚠ Voor het gebruik van het persgereedschap is het noodzakelijk om het voorpaneel van de warmtepomp te verwijderen.



⚠ Volg de installatierichtlijnen voor het VSH XPress Systeem.

### Aansluiten bron



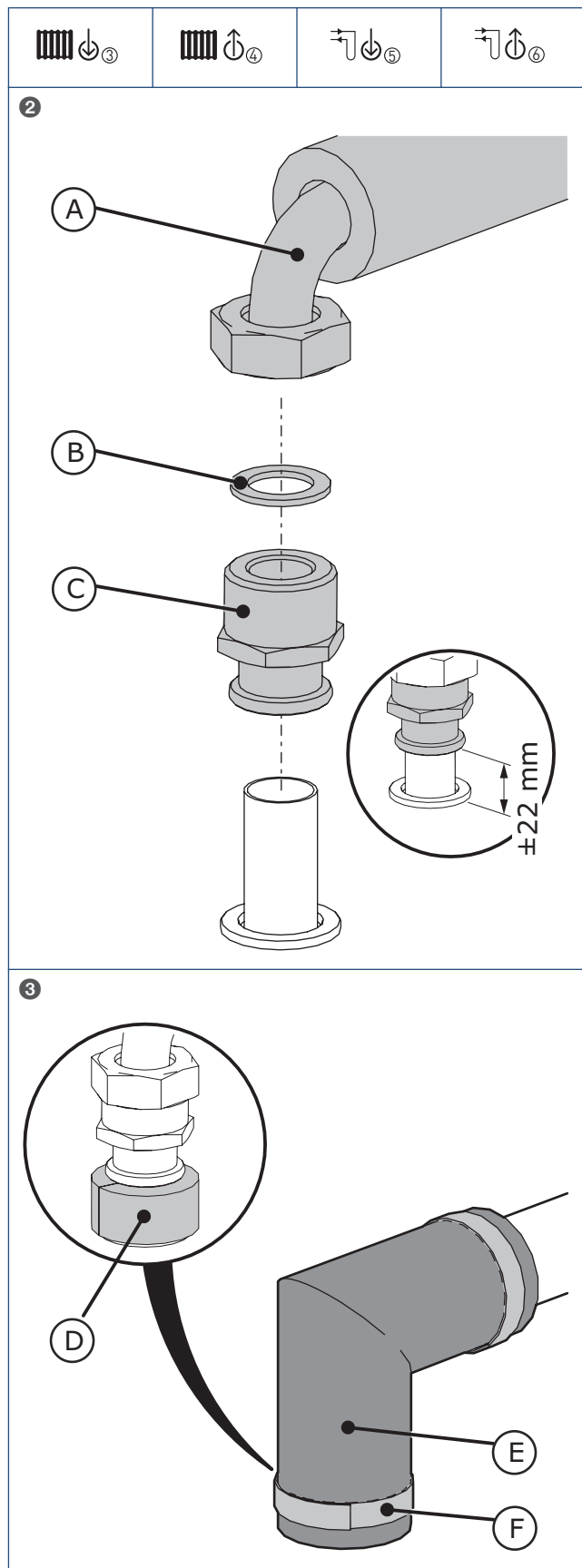
⚠ Gebruik altijd het juiste persgereedschap met passende pressbekken, afgestemd op de VSH XPress Koper 22mm koppeling. Voor meer informatie raadpleeg de leverancier van de perskoppeling.

⚠ Controleer voor montage van de perskoppelingen dat de uiteinden van de WPU-buizen ontbraamd zijn.

⚠ Schuif de perskoppeling zo ver mogelijk over de WPU-buizen.

⚠ De perskoppeling kan na het vastpersen niet meer verdraaien!

⚠ De perskoppelingen pas als laatste vastpersen, nadat de warmtepomp is geplaatst en volledig is aangesloten.



---

**Nederland**

Itho Daalderop  
Admiraal de Ruyterstraat 2  
3115 HB Schiedam

E [idsupport@ithodaalderop.nl](mailto:idsupport@ithodaalderop.nl)  
I [www.ithodaalderop.nl](http://www.ithodaalderop.nl)

Uitsluitend installateurs:  
T 010 427 85 65

**België / Belgique**

Itho Daalderop Belgium bvba  
Brusselsesteenweg 498  
1731 Zellik

T 02 270 96 30  
E [info@ithodaalderop.be](mailto:info@ithodaalderop.be)

*Alleen serviceaanvragen:*  
E [service@ithodaalderop.be](mailto:service@ithodaalderop.be)

I [www.ithodaalderop.be](http://www.ithodaalderop.be)