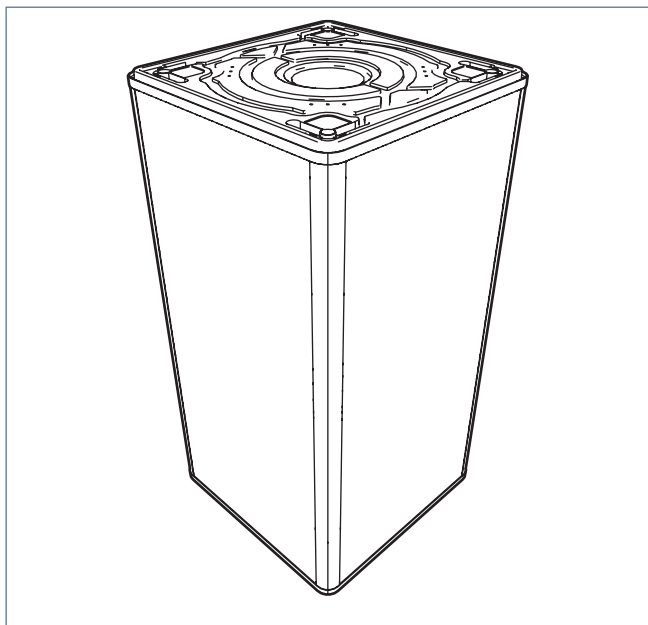


Technisch productblad



Toepassing

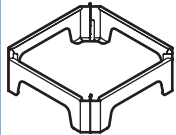
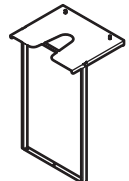
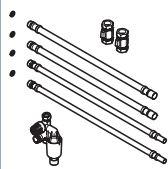
Dit document geldt voor de volgende types voorraadvaten:

- WPV 150L
- WPV 200L

De WPV is een voorraadvat en is geschikt om aan te sluiten op de Itho Daalderop WPU warmtepomp en Booster Warmtepomp. Het koude water uit het voorraadvat stroomt door een warmtewisselaar in de warmtepomp. Het tapwater wordt verwarmd en hierna opgeslagen in het voorraadvat.

Het voorraadvat maakt het mogelijk om op meerdere punten tegelijk warm water te tappen en is geschikt voor woonhuizen en utiliteitsgebouwen.

Accessoires

	04-00079 VLOERFRAME WPV Montageframe voor het WPV voorraadvat bij plaatsing naast de WPU warmtepomp.
	04-00080 MUURFRAME STAAND WPV Montageframe voor het WPV voorraadvat bij verhoogde montage tegen de muur.
	04-00084 AANSLUITSET TAPWATER <ul style="list-style-type: none">- 2x Flexibele slang DN13; 15mm x G1/2"; lengte 0,6 meter.- 2x Flexibele slang DN15; 22mm x G1/2"; lengte 0,55 meter.- 4x Fiberring- 2x Afsluiter 22mm x 22 mm.- 1x Set inlaatcombinatie 6 bar (+ 8 l/min flowrestrictie + 10 l/min flowrestrictie)

Technische gegevens

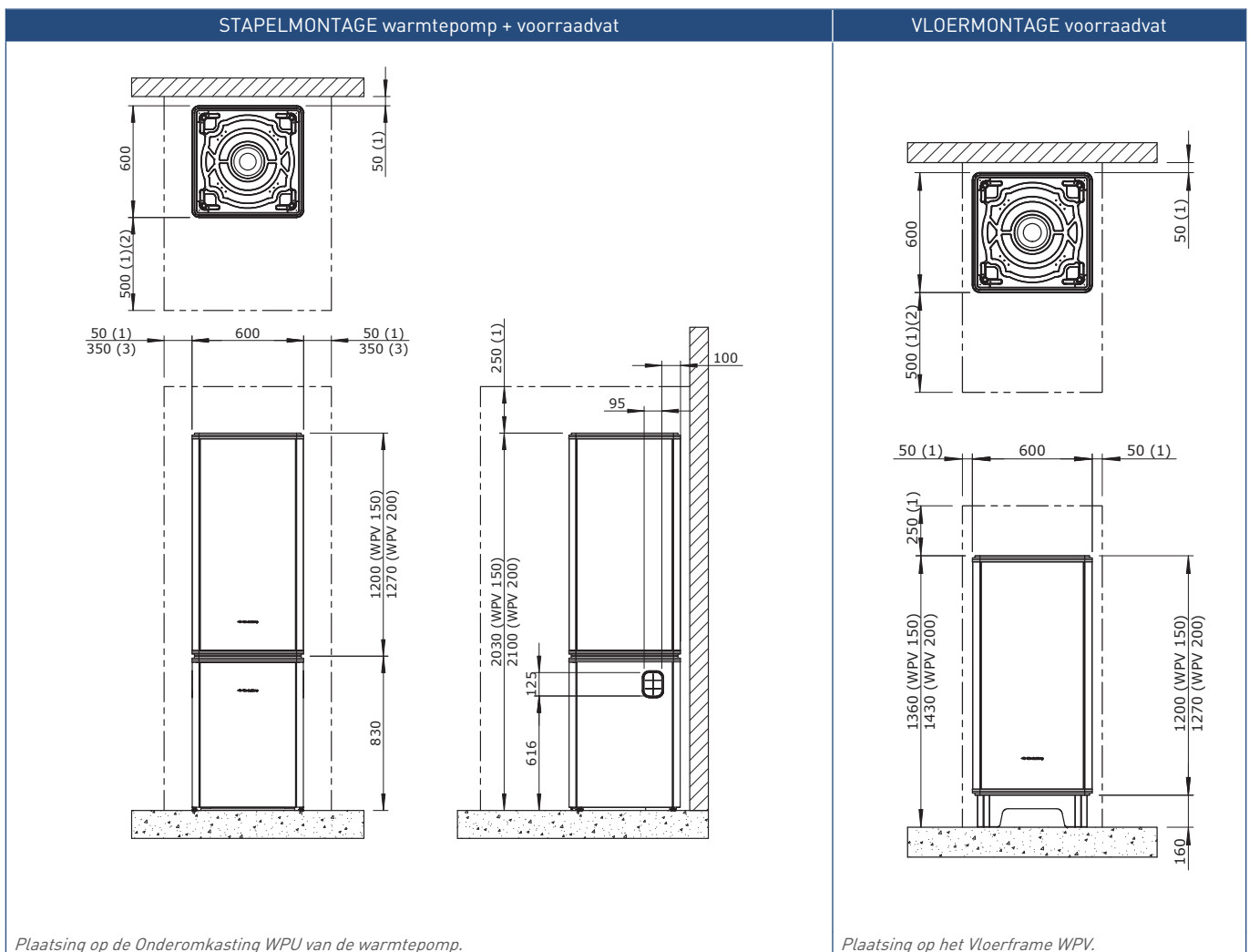
Omschrijving	Symbool	Eenheid	WPV	
			150L	200L
Gewicht (leeg)	m	kg	54	60
Aansluiting	—	inch	4x G1/2" binnendraad	
Maximale werkdruk	P _{mw}	kPa / bar	800 / 8	
Maximale temperatuur	T _{max}	°C	70	
Volume meetpunt T2	V	l	58	
Volume meetpunt T3	V	l	30	
Opslagvolume	V	l	150,0	200,0
Warmhoudverlies	S	W	28,1	40,2

Productkaart informatie

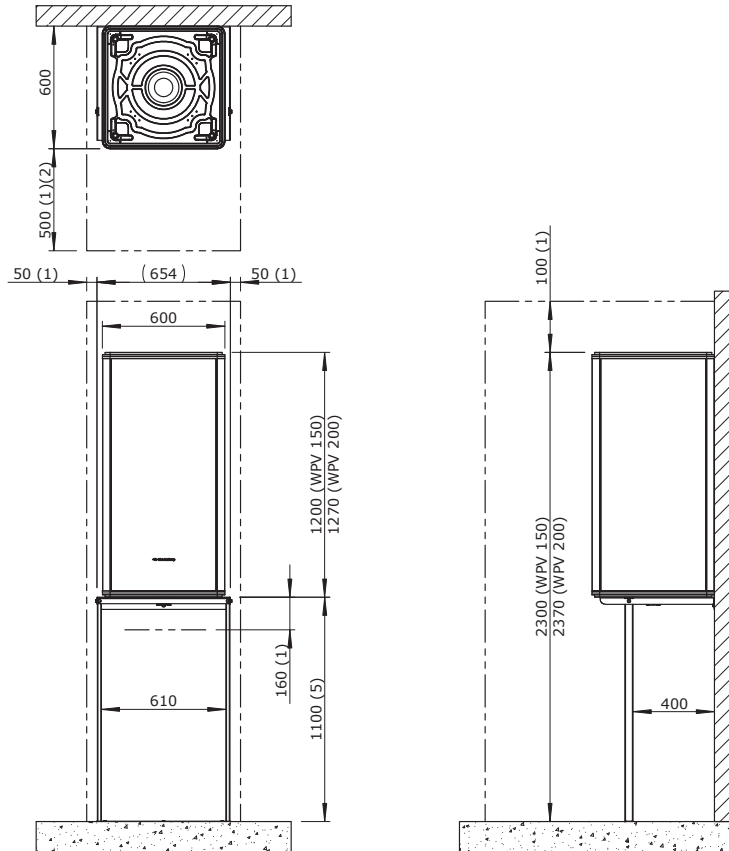
Itho Daalderop			WPV	
Omschrijving	Symbool	Eenheid	150L	200L
Energie-efficiëntieklasse	—	—	A+	A
Warmhoudverlies	S	W	28	40
Opslagvolume	V	L	150	200

Specifieke voorzorgsmaatregelen voor assemblage, installatie of onderhoud: Lees de handleiding voor installatie.

Afmetingen



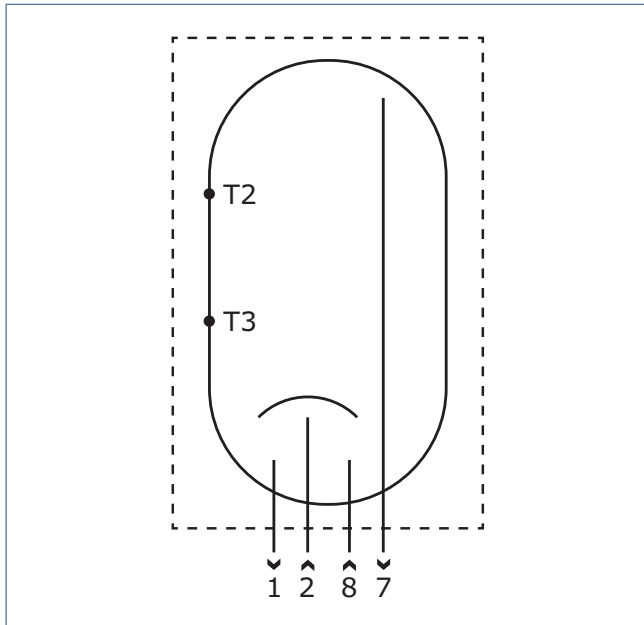
MUURMONTAGE voorraadvat



Plaatsing op het Muurframe Staand WPV.

- 1) Minimaal benodigde vrije ruimte voor installatie en service.
- 2) Bij inbouw (bijvoorbeeld in een kast) mag deze afmeting minimaal 50 mm zijn, waarbij het toestel altijd bereikbaar moet blijven voor service.
- 3) Minimaal benodigde vrije ruimte voor de wateraansluitingen. Bij voorkeur aansluiten aan één zijde.
- 5) Montagehoogte muurframe kan aangepast worden door het inkorten van de staanders.

Principeschema



Legenda

- 1** Aansluiting WPV Koud water; naar warmtepomp
- 2** Aansluiting WPV Warm water; van warmtepomp
- 7** Aansluiting WPV Warm water UIT
- 8** Aansluiting WPV Koud water IN
- T2** Temperatuursensor; boiler hoog
- T3** Temperatuursensor; boiler laag

Garantie

Voor alle Itho Daalderop producten geldt een standaard fabrieksgarantie van twee jaar. Binnen deze termijn wordt het product of de onderdelen daarvan kosteloos gerepareerd of vervangen.

Bepalingen en uitsluitingen zijn opgenomen in onze garantievoorwaarden.

Zie de pagina van het product op onze website voor de volledige garantievoorwaarden en/of aanvullende garantietermijnen of voorwaarden.

Indien er problemen zijn met de werking van ons product, adviseren wij de consument eerst de handleiding te raadplegen. Indien de problemen blijven bestaan, neem dan contact op met de installateur die het product geïnstalleerd heeft of met de Itho Daalderop servicedienst. De contactgegevens vindt u aan het einde van de handleiding of op onze website www.ithodaalderop.nl.

Nederland

Itho Daalderop
Admiraal de Ruyterstraat 2
3115 HB Schiedam

E idsupport@ithodaalderop.nl
I www.ithodaalderop.nl

Uitsluitend installateurs:
T 010 427 85 65