

Technisch productblad



Productomschrijving

De Itho Daalderop DWTW is een warmtewisselaar en bestaat uit een dubbelwandige koperen binnenbuis met daaromheen een PVC hogedruk buitenbuis. Warmteoverdracht geschiedt tussen koud aangevoerd tapwater en warm afgevoerd douchewater. Het wegstromende douchewater wordt via de binnenste buis afgevoerd. Het koude tapwater stroomt tijdens het douchen tussen de buiten- en binnenbuis door de waterdruk naar de douche en wordt verwarmd door het afvoerwater. Door een optimale warmteoverdracht tussen koud aangevoerd tapwater en warm douchewater, wordt tot meer dan 50% van de warmte tijdens het douchen teruggewonnen.

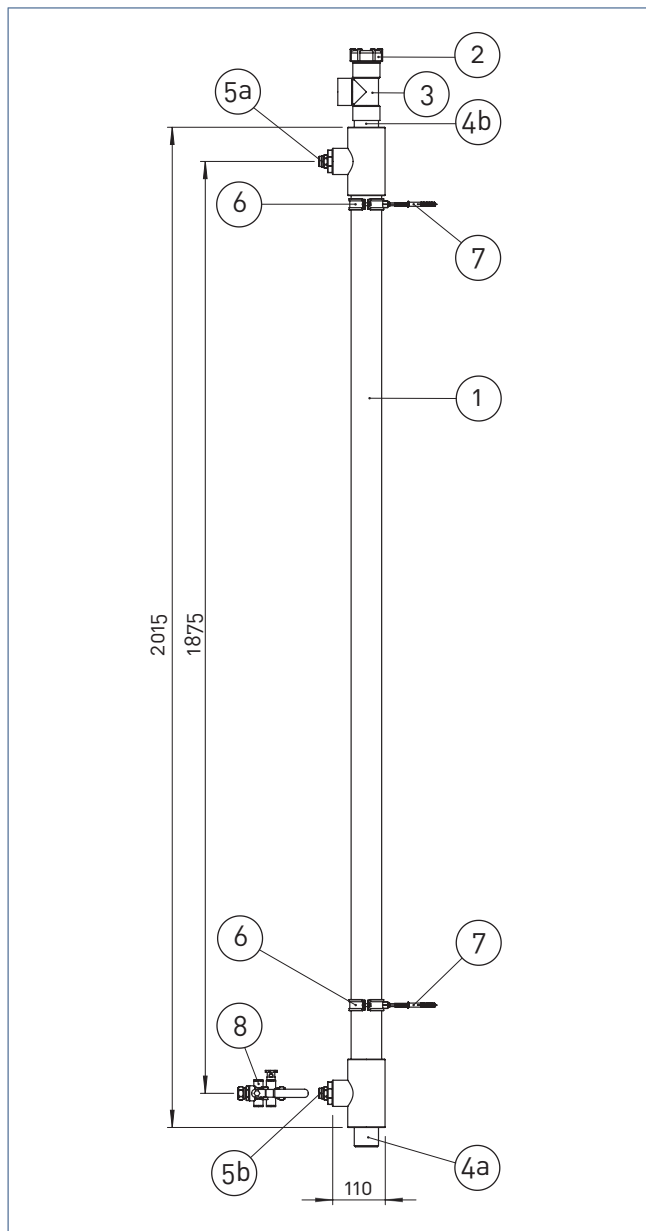
De warmtewisselaar is verkrijgbaar in twee uitvoeringen:

- DWTW P-DDS - geschikt voor standaard douche;
- DWTW P-DDS-SD - geschikt voor stortdouche.

Toepassing

De DWTW is ontwikkeld voor besparing van energie en verhoging van het aantal liters beschikbaar warm tapwater. De warmtewisselaar is toepasbaar in woningen met een douche op een bovengelegen etage en kan worden toegepast in nieuwbouw- en renovatietoepassingen.

Maatschets

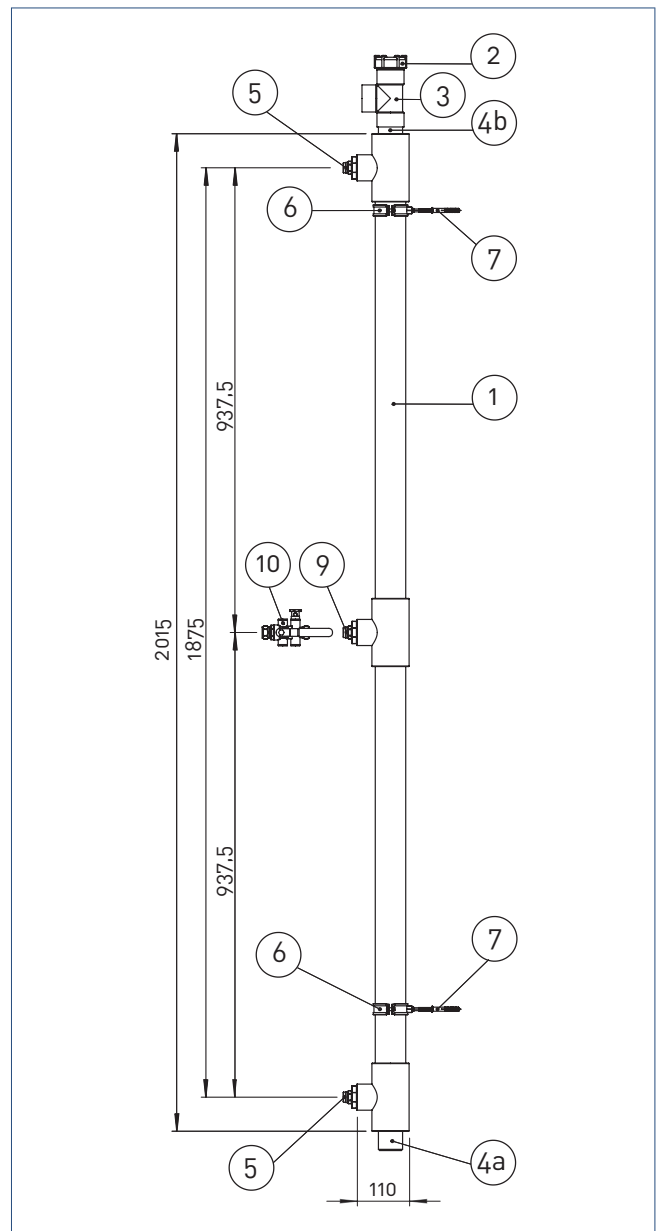


DWTW P-DDS

Aanvullende informatie DWTW P-DDS

2	Reinigingstoegang	
3	Aansluiting douche-afvoer	50 mm
4a	Aansluiting hoofdriolering	50 mm
5a	Warm water UIT	G½"
5b	Koud water IN	G½"
8	Terugstroombeveiliging dient voor koud water inlaat geplaatst te worden.	15 mm knel (2x)

Let op de stromingsrichting!



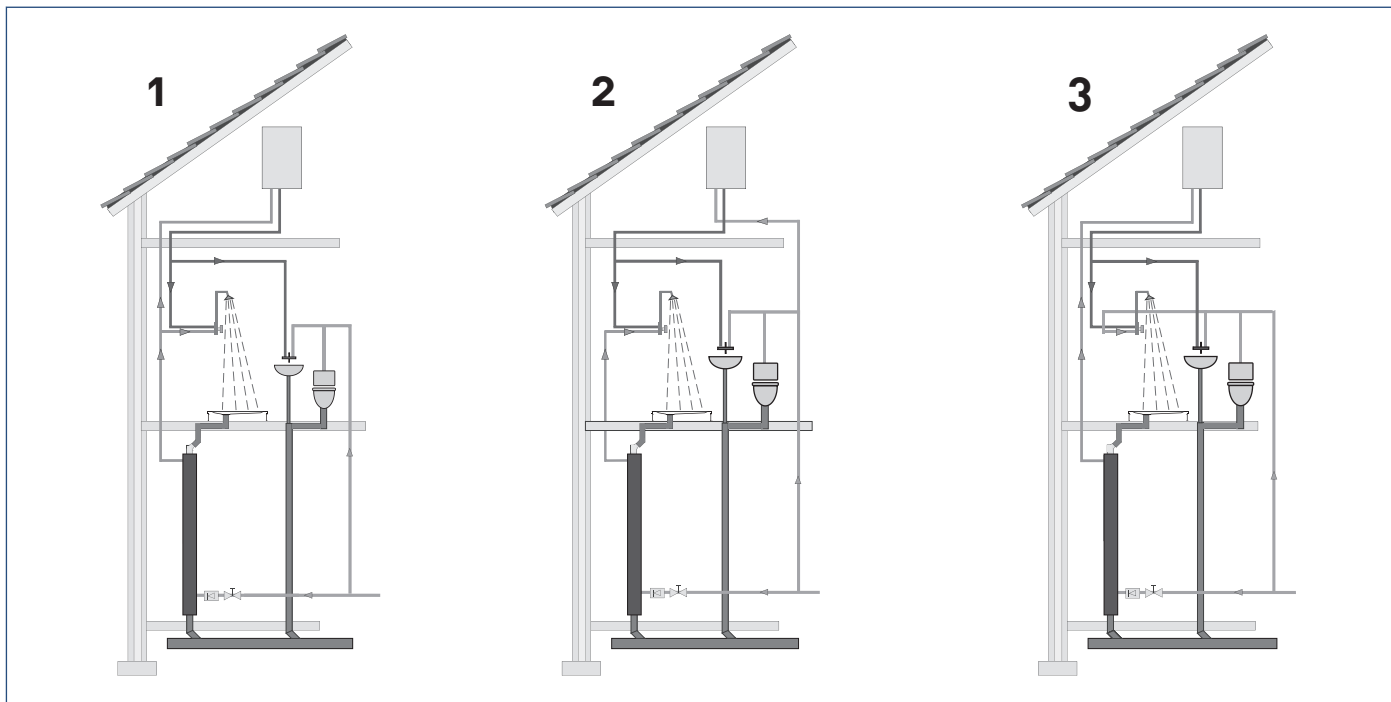
DWTW P-DDS-SD

Aanvullende informatie

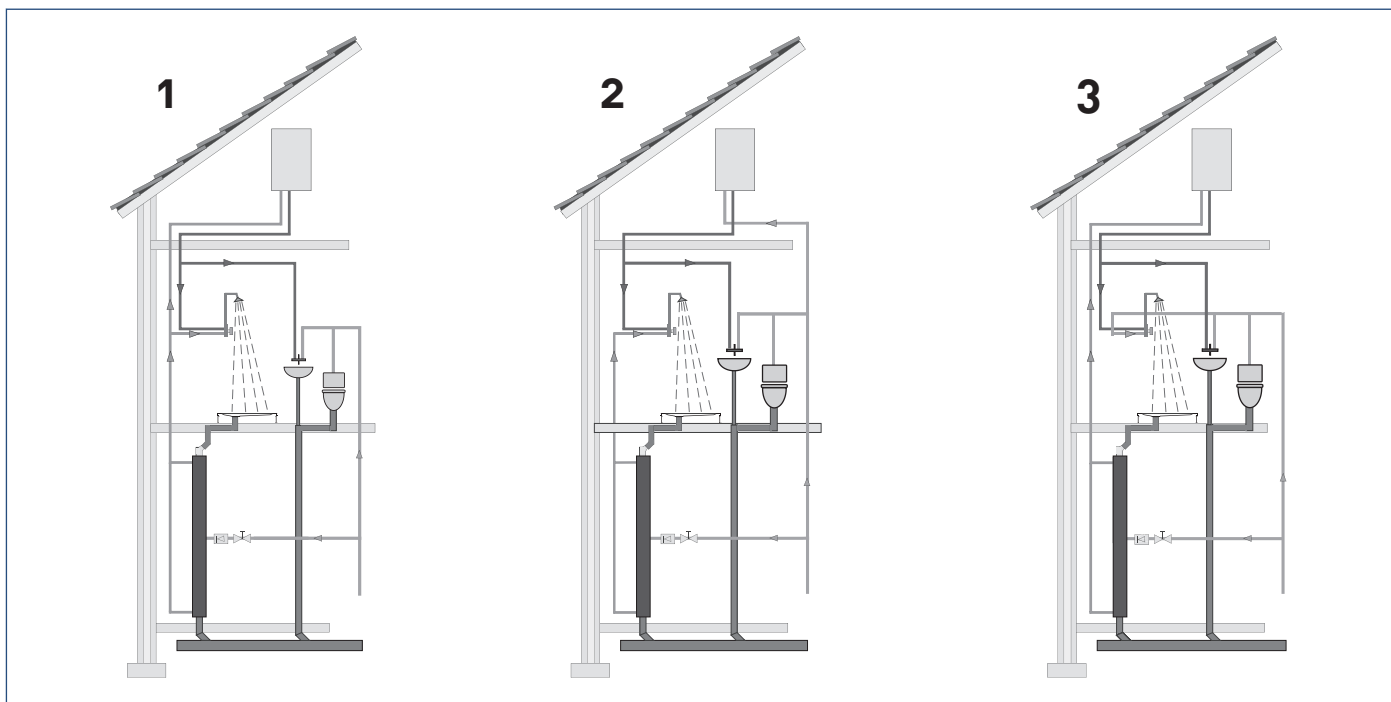
2	Reinigingstoegang	
3	Aansluiting douche-afvoer	50 mm
4a	Aansluiting hoofdriolering	50 mm
5	Warm water UIT	G½"
9	Koud water IN	G¾"
10	Terugstroombeveiliging dient voor koud water inlaat geplaatst te worden.	22 mm knel (2x)

Let op de stromingsrichting!

Configuratie installatie



Aansluiten DWTW P-DDS.



Aansluiten DWTW P-DDS-SD.

De warmwateruitlaat van de warmtewisselaar kan op drie manieren worden aangesloten:

1. Gecombineerd op de koudwateraansluitingen van de douchemengkraan en het warmwatertoestel. **Correctiefactor rendement: geen.** Hoogste rendement.
2. Op de koudwateraansluiting van de douchemengkraan. **Correctiefactor rendement: 0,85.**
3. Op de koudwateraansluiting van het warmwatertoestel. **Correctiefactor rendement: 0,75.** Laagste rendement.

De manier van aansluiten heeft invloed op het rendement van de warmtewisselaar. Voor het juiste rendement moet u de correctiefactor toepassen.

Technische gegevens

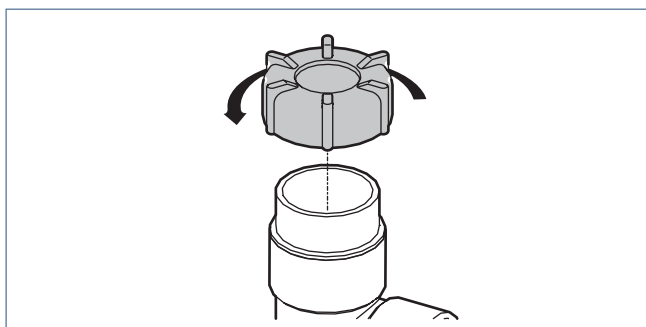
Omschrijving	Eenheid	DWTW P-DDS	DWTW P-DDS-SD
Lengte	mm	2015	
Max. buitendiameter (uiteinden)	mm	77	
Diameter buitenbuis	mm	63	
Max. hoeveelheid douchewater	l/min	12,5	20
Maximale werkdruk	bar	10	
Beveiliging drinkwater	—	DDS, afsluiter met controleerbare keerklep (beveiligingsklasse EA M / KIWA keur)	
Indicatie EPC-reductie ⁽¹⁾	—	0,05	
Rendement bij 9,2 l/min (CW3) ⁽¹⁾	%	57,6	54,0
Rendement bij 12,5 l/min (CW4) ⁽¹⁾	%	56,0	51,0
Rendement bij 15 l/min ⁽¹⁾	%	—	49,0
Rendement bij 20 l/min ⁽¹⁾	%	—	46,0
Max. drukverlies bij 9,2 l/min	kPa	55	38
Max. drukverlies bij 12,5 l/min	kPa	100	60
Max. drukverlies bij 15 l/min	kPa	—	80
Max. drukverlies bij 20 l/min	kPa	—	130

1) Bij gecombineerde aansluiting op de koudwateraansluiting van de douchemengkraan en het warmwatertoestel.

Service & Onderhoud

Itho Daalderop adviseert de DWTW minimaal één keer per jaar te reinigen voor het behoud van een optimale warmteoverdracht. Gebruik hiervoor een reinigingsborstel.

Om de warmtewisselaar gemakkelijk toegankelijk te maken voor reiniging beschikt hij aan de bovenzijde over een afneembaar schroefdeksel.



Garantie

Voor alle Itho Daalderop producten geldt een standaard fabrieksgarantie van twee jaar. Binnen deze termijn wordt het product of de onderdelen daarvan kosteloos gerepareerd of vervangen.

Bepalingen en uitsluitingen zijn opgenomen in onze garantievoorwaarden.

Zie de pagina van het product op onze website voor de volledige garantievoorwaarden en/of aanvullende garantietermijnen of voorwaarden.

Indien er problemen zijn met de werking van ons product, adviseren wij de consument eerst de handleiding te raadplegen. Indien de problemen blijven bestaan, neem dan contact op met de installateur die het product geïnstalleerd heeft of met de Itho Daalderop servicedienst. De contactgegevens vindt u aan het einde van de handleiding of op onze website www.ithodaalderop.nl.

Nederland

Itho Daalderop
Admiraal de Ruyterstraat 2
3115 HB Schiedam

E idsupport@ithodaalderop.nl
I www.ithodaalderop.nl

Uitsluitend installateurs:
T 010 427 85 65