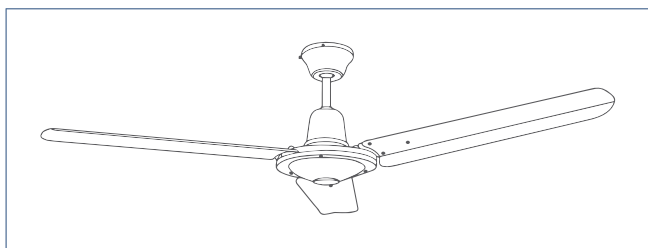


Handleiding



1. Veiligheid & voorschriften

1.1. Veiligheid

- Werkzaamheden aan het ventilatiesysteem mogen uitsluitend door erkende installateurs ⁽¹⁾ worden uitgevoerd volgens de in de handleiding vermelde voorschriften. Hierbij mag uitsluitend gebruik worden gemaakt van accessoires en onderdelen zoals die door de fabrikant zijn voorgeschreven.
- Gebruik het product niet voor andere doeleinden dan waar het voor bedoeld is, zoals beschreven in deze handleiding.
- Ga voorzichtig om met elektrische apparaten:
 - Raak het apparaat nooit aan met natte handen.
 - Raak het apparaat nooit aan wanneer u blootvoets bent.
- Dit product en/of systeem mag worden bediend door kinderen van 8 jaar en ouder en door personen met verminderde lichamelijke, zintuiglijke of geestelijke vermogens of een gebrek aan ervaring en kennis als zij onder toezicht staan of zijn geïnstrueerd over het gebruik op een veilige manier en zich bewust zijn van de gevaren van het product en/of systeem.
- Reiniging en onderhoud door de gebruiker mag niet worden uitgevoerd door kinderen en door personen met verminderde lichamelijke, zintuiglijke of geestelijke vermogens of een gebrek aan ervaring en kennis zonder toezicht.
- Voorkom dat kinderen met het product en/of systeem gaan spelen.
- Gebruik het product niet in aanwezigheid van brandbare of vluchtige substanties zoals alcohol, insecticiden, benzine etc.
- Veiligheidsinstructies moeten worden opgevolgd om lichamelijke verwondingen en/of schade aan het product te voorkomen.
- Het product bevat draaiende onderdelen. Wacht daarom na het spanningsloos maken minimaal 10 seconden met het openen of aanraken van het product, omdat deze onderdelen nog enige tijd blijven nadraaien.
- Beveilig het systeem tegen onbedoeld opnieuw inschakelen.

- Onderhoudsinstructies moeten worden opgevolgd om schade en overmatige slijtage te voorkomen.
- Het product mag niet gewijzigd worden.
- Het product is enkel geschikt voor een 230 V 50 Hz wisselstroomsysteem.
- Verzeker u ervan dat het elektrisch systeem waar het product op wordt aangesloten voldoet aan de gestelde voorwaarden.
- Stel het product niet bloot aan weersomstandigheden.
- Inspecteer het product regelmatig op defecten. Schakel bij defecten het product uit en neem direct contact op met uw installateur of de servicedienst van Itho Daalderop.
- Schakel het product uit wanneer:
 - Het product niet goed functioneert.
 - U de buitenzijde van het product wilt reinigen.
- Zorg ervoor het elektrisch circuit niet te beschadigen.

1) Een erkend installateur is een installateur werkzaam bij een cv- of werktuigbouwkundig installatiebedrijf dat is ingeschreven bij de Kamer van Koophandel en is opgenomen in het SEI-erkenningsregister (Stichting Erkennen Installatiebedrijven) of dat een Sterkin-erkenning heeft.

1.2. Normen en richtlijnen

Waarschuwing!

De specificaties en instellingen van het apparaat voldoen uitsluitend aan de normen en wetten van het land waarin het apparaat wordt verkocht.

Toepassingen buiten dit land kunnen tot zeer gevaarlijke situaties leiden!

De installateur dient ervoor te zorgen dat de gehele installatie voldoet aan de wettelijke eisen, de voorschriften zoals die zijn opgenomen in dit document en overige van toepassing zijnde documentatie van de fabrikant.

Voor alle wettelijk eisen en voorschriften geldt dat aanvullingen, wijzigingen of later van kracht geworden wettelijke eisen en voorschriften op het moment van installeren van toepassing zijn.

Na de installatie mogen er geen veiligheids-, gezondheids-, en milieuresico's meer aanwezig zijn conform de CE-richtlijnen die hierop van toepassing zijn. Dit geldt ook voor andere in de installatie opgenomen producten.

1.3. Recyclen

Bij de vervaardiging van dit product is gebruik gemaakt van duurzame materialen. Dit product moet aan het eind van zijn levenscyclus op verantwoorde wijze worden afgevoerd. De overheid kan u hierover informatie verschaffen.

De verpakking van het product is recyclebaar. Deze materialen dient u op verantwoorde wijze en conform de overheidsbepalingen af te voeren.



Om op de verplichting tot gescheiden verwerking van batterijen en elektrische huishoudelijke apparatuur te wijzen, is op het product het symbool van een doorgekruiste vuilnisbak aangebracht. Dit betekent dat het product aan het einde van zijn levensduur niet bij het gewone huisvuil mag worden gevoegd. Het product moet naar een speciaal centrum voor gescheiden afvalinzameling van de gemeente worden gebracht of naar een verkooppunt dat deze service verschaft.

Het apart verwerken van batterijen en huishoudelijke apparaten voorkomt mogelijk negatieve gevolgen voor het milieu en de gezondheid die door een ongeschikte verwerking ontstaat. Het zorgt ervoor dat de materialen waaruit het apparaat bestaat, teruggewonnen kunnen worden om een aanmerkelijke besparing van energie en grondstoffen te verkrijgen.

2. Productinformatie

2.1. Regelingen

Handbediende regeling

Het toerental van de plafondventilatoren kan door de PVD-S1 handbediende regeling worden bediend in 4 standen en een uitstand. Per ventilator is een bediening nodig. Voor het bedienen van meerdere plafondventilatoren met één bediening is een regeltransformator nodig met minimale spanning van 60V (verkrijgbaar bij derden).

RF-regeling (draadloze 3-standenschakelaar)

De plafondventilatoren kunnen ook voorzien worden van een draadloze afstandsbediening. Hierbij wordt een regelset RF-PVD, bestaande uit een ontvanger en een afstandsbediening, separaat geleverd, evenals een montageset voor deze RF-set, bestaande uit een montagebeugel en een afdekkapje in de kleur van de plafondventilator. De ontvanger moet in de montagebeugel worden geplaatst en elektrisch worden aangesloten.

2.2. Uitvoeringen

Artikel	Type	Omschrijving
793-0010	PVD 125	Plafondventilator Ø120 cm - Wit
793-0020	PVD 126	Plafondventilator Ø 120 cm - Zwart
793-0030	PVD 127	Plafondventilator Ø120 cm - Chroom

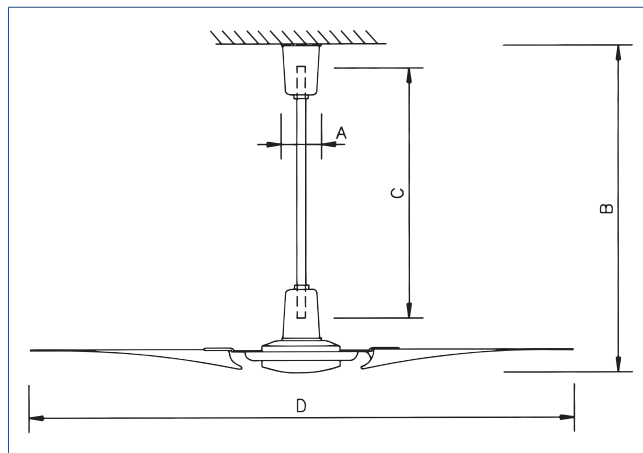
2.3. Accessoires

Artikel	Type	Omschrijving
793-8010	PVD-S1	Regelaar tbv plafondventilator
793-8020	RF-PVD	Draadloze regelset PVD 125/126/127
793-8025	PVD ONTVANGER	Draadloze ontvanger PVD 125/126/127
793-8530	RF-MONTAGESET	Montageset RF set PVD125
793-8531	RF-MONTAGESET	Montageset RF-set PVD126
793-8532	RF-MONTAGESET	Montageset RF-set PVD127

2.4. Technische specificaties

Omschrijving	Eenheid	PVD		
		125	126	127
Waaierdiameter	mm	1200		
Kleur	—	Wit	Zwart	Chroom
Gewicht	kg	8		
IP-classificatie	—	IP12		
Luchtverplaatsing (max.)	m ³ /h	14000		
Pendellengte (min./max.)	mm	150/450		
Toerental (max.)	rpm	290		
Voedingsspanning	—	~ 230V - 50Hz		
Voedingsaansluiting	—	3-aderige voedingskabel		
Opgenomen vermogen	W	60		

2.5. Maatschets



Legenda

A	90 mm
B	300 - 600 mm
C	150 - 450 mm
D	1200 mm

2.6. Leveringsomvang

Opmerking

Meld beschadigingen en/of ontbrekende onderdelen bij uw leverancier.

- Plafondplaat
- Bovenste afdekkap
- Ophangbuis
- Onderste afdekkap
- Behuizing met ventilatormotor
- Waaierbladen (3 stuks)
- Balanceerkit
- Handleiding

3. Installatie

3.1. Installatie-eisen

Houd voor plaatsing van het systeem rekening met het volgende:

- De ventilator dient aan een stevige plafond- of dakconstructie gemonteerd te worden.
 - Het ophangpunt aan het plafond moet een gewicht van minimaal 65 kg kunnen dragen en moet rigide (niet bewegend) zijn.
- Nabij de ventilator dient een (motorbeveiligings-)werkschakelaar gemonteerd te worden i.v.m. onderhouds of controle werkzaamheden.
- De waaierbladen van de ventilator dienen hoger dan 2.8 meter gemonteerd te worden.
- Onder normale bedrijfsomstandigheden mag niemand bij de draaiende delen van het apparaat kunnen komen, zonder daar een bewuste handeling voor te doen zoals:
 - Het demonteren van een beschermrooster
 - Het afschakelen van een (motorbeveiligings-)werkschakelaar
 - Het uitnemen van een voedingsstekker
 - Zolang iemand (onderhouds) werkzaamheden aan het apparaat verricht, diegene controle heeft (zichtbaar) over de elektrische voeding van het apparaat.
- De ventilator is niet geschikt voor natte of vochtige ruimtes.

3.2. Montage



Let op!

Het apparaat kan alleen verticaal hangend gemonteerd worden. Houd er bij de positionering van ventilatie-unit rekening mee dat er ook voldoende ruimte wordt vrij gehouden om service te verlenen.

1. Indien nodig kan de ophangbuis ingekort worden tot minimaal 15 cm. Zaag de buis recht en zonder scherpe kanten op de juiste lengte.
2. Schuif eerst de bovenste kap over de buis tot de kunststof ophangkogel. Daarna de onderste kap. Zet de onderste kap losjes met het borgschroefje vast.
3. Duw de motordraden door de buis. Indien het lastig is om de draden langs de borgpen van de kogel te duwen kan deze eenvoudig gedemonteerd worden. Draai wel daarna het borgschroefje weer vast.
4. Duw nu de buis in de adapter op de motor en monteer de borgpen en de splitpen. Zorg er voor dat de draden niet beschadigen.
5. Schuif de onderste kap naar beneden tot deze de ronde schijf raakt en draai het borgschroefje vast.
6. Schroef de plafondplaat, waarbij reeds 2 van de 4 schroefjes aan de zijkant losjes gemonteerd zijn, op een stevig gedeelte van het plafond. Wanneer dit onzeker is, gebruik dan houten ophangbalken van minimaal 5 bij 10 cm. Tevens kunnen nu de fase, nul en aarde draden (zorg dat deze nog spanningsvrij zijn!), op het aansluitblokje worden aangesloten.
7. De haak aan de plafondplaat dient om de, reeds gedeeltelijk gemonteerde, ventilator aan op te hangen, om zo gemakkelijk de draden aan het aansluitblokje op de plafondplaat te kunnen aansluiten. Een van de gaten aan de bovenzijde van het bovenste kapje kan dienen om aan de haak te hangen.
8. Sluit de motor-draden op het aansluitblokje aan. Zorg ervoor dat de draden, wanneer de kap naar boven gedrukt wordt, niet klem komen te zitten.
9. Neem voorzichtig de ventilator weer van de haak. Overtuig u er van dat het nokje van de kap zorgvuldig in de sleuf van de ophangkogel zit. Dit voorkomt het draaien van de ophangbuis bij het starten van de ventilator. Schuif nu de kap over de plafondplaat en gebruik de 2 schroefjes en de bajonetvormige sleufjes om de kap snel vast te kunnen zetten. Zet meteen daarna de 4 schroeven goed vast.
10. Monteer de waaierbladen. Zorg dat de bladen niet buigen, dat geeft direct onbalans.
11. Sluit desgewenst een regelaar aan volgens bijbehorende schema.

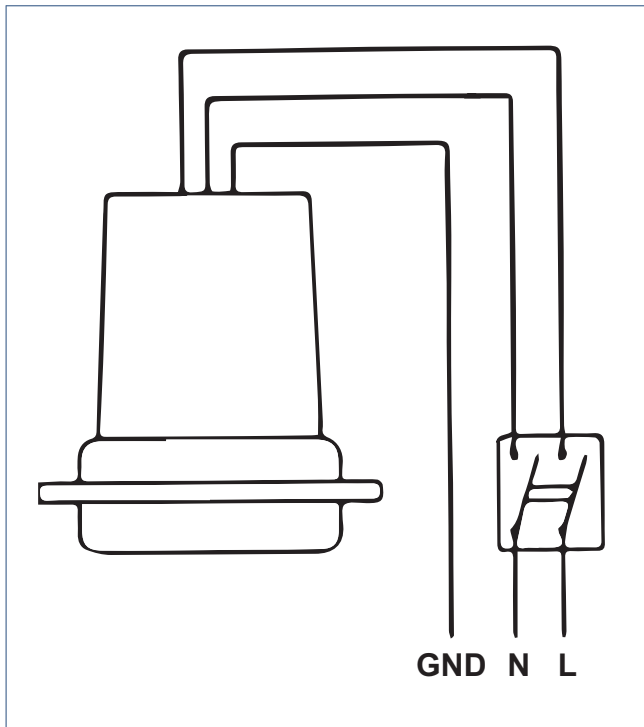
3.3. Elektrisch aansluiten

Het apparaat moet spanningsloos gemaakt kunnen worden met behulp van een dubbelpolige schakelaar met contact openingen van minimaal 3 mm.

Indien het apparaat wordt bediend vanaf een centraal schakelpunt moet een dubbelpolige werkschakelaar worden gemonteerd in de nabijheid van de ventilator (i.v.m. onderhoud of schoonmaakwerkzaamheden).

Het apparaat moet altijd elektrisch geaard worden, zie aansluitschema.

Het aansluitschema is ook te vinden aan de binnenzijde van de deksel van de aansluitdoos van de regelaar.



Aansluitschema

3.4. Onbalans verminderen

! Let op!

De balanceerkit is meegeleverd in de doos en is alleen noodzakelijk indien er een onacceptabele onbalans is na installatie.

- Zet de plafondventilator op de snelheid waarbij de onbalans het grootst is.
- Schakel de plafondventilator uit en maak hem spanningsloos.
- Zet een balanceerclip op een van de ventilatorbladen, halverwege tussen tip en bladhouder op de achterrand.
- Zet de plafondventilator weer aan. Stel vast of de onbalans is toegenomen of afgenomen.
- Herhaal dit bij alle andere ventilatorbladen en stel vast op welk blad de grootste afname van onbalans plaats vindt.
- Plaats op dat ventilatorblad de balanceerclip naar binnen (richting de motor) of naar buiten, om de onbalans verder te reduceren. Probeer de optimale positie te vinden.
- Vervang de clip door een van de meegeleverde gewichten op de bovenkant van het blad. Monteer het gewicht de middenlijn van het ventilatorblad, op dezelfde afstand van de motor als waar de clip in de optimale positie zat.
- Indien de onbalans nog onvoldoende verholpen is, kan bovenstaande procedure herhaald worden met aanvullende gewichten.

4. Service & Onderhoud

4.1. Inspectie en onderhoud



Maak het toestel spanningsloos voordat u aan onderhoud begint!

Dit apparaat mag uitsluitend worden onderhouden en schoongemaakt door gekwalificeerde personen.

- De motorbehuizing en de waaier dienen elk jaar gecontroleerd worden op vervuiling en beschadigingen.
- Indien de ventilator continue wordt gebruikt, adviseren wij om deze, na eerste ingebruikname, na 100 draaiuren te controleren en hierna na elke 6 maanden.

- Het regelmatig controleren en schoonmaken van de waaier zorgt ervoor dat de ventilator niet in onbalans zal raken. Vervuiling dient weggehaald te worden met een zachte vochtige (niet natte) doek met niet-agressief schoonmaakmiddel.
- De ventilator mag niet in contact komen met water, agressieve media of oplosmiddelen, indien dit onverhoopt toch gebeurt moet u contact op te nemen met een erkend vakman of uw leverancier. Controleer op corrosievorming op de lak en elektrische aansluitingen welke hier op kunnen duiden.

4.2. Diagnose algemene storingen

Oorzaak	Oplossing
a) Toestel is spanningsloos	<ul style="list-style-type: none">• Controleer of de spanning is ingeschakeld• Controleer of de bedrading los zit of op een juiste manier is aangesloten
b) Waaierbladen draaien niet	<ul style="list-style-type: none">• Controleer of het waaierblad niet wordt geblokkeerd

5. Garantie

Voor alle Itho Daalderop producten geldt een standaard fabrieksgarantie van twee jaar. Binnen deze termijn wordt het product of de onderdelen daarvan kosteloos gerepareerd of vervangen.

Bepalingen en uitsluitingen zijn opgenomen in onze garantievoorwaarden.

Zie de pagina van het product op onze website voor de volledige garantievoorwaarden en/of aanvullende garantietermijnen of voorwaarden.

Indien er problemen zijn met de werking van ons product, adviseren wij de consument eerst de handleiding te raadplegen. Indien de problemen blijven bestaan, neem dan contact op met de installateur die het product geïnstalleerd heeft of met de Itho Daalderop servicedienst. De contactgegevens vindt u aan het einde van de handleiding of op onze website www.ithodaalderop.nl.

6. Verklaringen

EG-Verklaring van overeenstemming | Déclaration de conformité CE |
EG-Konformitätserklärung | EC Declaration of Conformity

Itho Daalderop Group BV
Postbus 7
4000 AA Tiel
Nederland

Verklaart dat het product | Déclare que le produit |
Erklärt dass das Produkt | Declares that the product :

- **Plafondventilator PVD 125**
- **Plafondventilator PVD 126**
- **Plafondventilator PVD 127**

Voldoet aan de bepalingen gesteld in de richtlijnen |
Répond aux exigences des directives |
Entspricht den Anforderungen in den Richtlinien |
Complies with the requirements stated in the directives :

- Richtlijn laagspanning **2014/35/EU**
- Richtlijn elektromagnetische compatibiliteit (EMC)
2014/30/EU

Voldoet aan de geharmoniseerde Europese normen |
Répond aux normes Européennes harmonisées |
Entspricht den harmonisierten europäischen Normen |
Complies with the harmonized European standard :

- EN 60335-1:200+A1:2004+A11:2004+A12:2006
- EN 60335-2-80:2003/A1:2004

Tiel, 1 september 2016.



Erik Caelen, Director Innovation

Nederland

Itho Daalderop
Admiraal de Ruyterstraat 2
3115 HB Schiedam

E idsupport@ithodaalderop.nl
I www.ithodaalderop.nl

Uitsluitend installateurs:
T 010 427 85 65