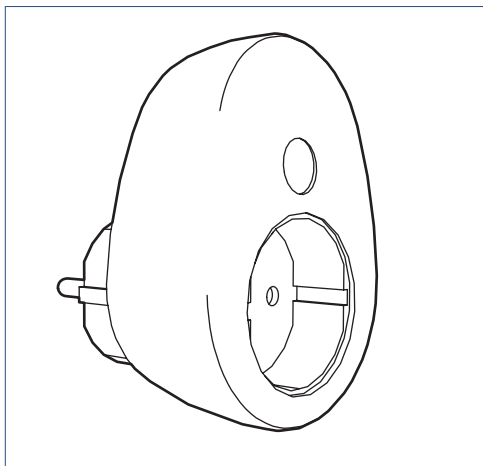


Itho Daalderop Spider Powerplug NL

Handleiding



De powerplug is een slimme stekker die draadloos communiceert met de gateway. Als de powerplug is

verbonden met uw klimaatsysteem kunnen apparaten op afstand worden aan- en uitgezet. Het is ook mogelijk om via de Spider App en uw Spider Web gebruikersaccount inzage te krijgen in het energieverbruik van het aangesloten apparaat.

Kenmerken:

- Meting van het verbruik en/of de productie van elektriciteit per 15 minuten (Wh).
- Op afstand schakelen van het aangesloten apparaat (aan/uit).
- Draadloze communicatie en bediening (RF).
- Versleutelde data-overdracht.
- Aan/uit-knop en Led-indicatie.
- Eigen data-opslag van 25 uur (indien de verbinding met de Spider Gateway is verbroken).
- U kunt tot maximaal 50 draadloze producten (powerplugs, DIN-rail modules, apparaten) op de Spider Connect aanmelden.

1. Technische gegevens

Spider Powerplug	
Afmetingen (H x B x D)	94 x 69 x 74 mm
Gewicht	145 g
Opslagcondities	- Temperatuur: 0 °C - 50 °C - Relatieve luchtvochtigheid: 10 % - 90 % niet condensierend
Bedrijfscondities	- Temperatuur: 0 °C - 40 °C - Relatieve luchtvochtigheid: 10 % - 90 % niet condensierend
Voeding	230 V, 50 Hz
Energieverbruik	0,4 W
Belasting (uitgaande stroom)	16 A
Schakelcycli	50x10 ³
Meetbereik energiemeting	1 - 3680 W
Nauwkeurigheid energiemeting	± 2 % (5 - 3680 W)
RF bereik	30 m (open veld)
RF frequentie	868 - 868,6 MHz

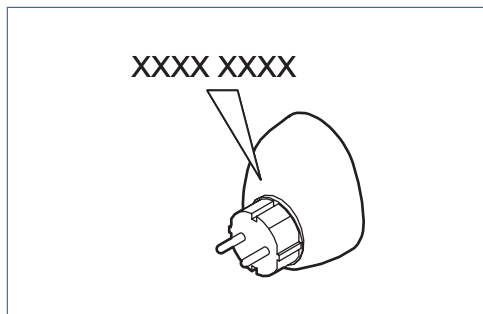
2. Voorschriften

- Dit product en/of systeem mag worden bediend door kinderen van 8 jaar en ouder en door personen met verminderde lichamelijke, zintuiglijke of geestelijke vermogens of een gebrek aan ervaring en kennis als zij onder toezicht staan of zijn geïnstrueerd over het gebruik op een veilige manier en zich bewust zijn van de gevaren van het product en/of systeem.
- Reiniging en onderhoud door de gebruiker mag niet worden uitgevoerd door kinderen en door personen met verminderde lichamelijke, zintuiglijke of geestelijke vermogens of een gebrek aan ervaring en kennis zonder toezicht.
- Voorkom dat kinderen met het product en/of systeem gaan spelen.
- Gebruik het product niet voor andere doeleinden dan waar het voor bedoeld is, zoals beschreven in deze handleiding.
- Gebruik het product niet in aanwezigheid van brandbare of vluchtige substanties zoals alcohol, insecticiden, benzine etc.
- Laat het product niet vallen.
- Veiligheidsinstructies moeten worden opgevolgd om lichamelijke verwondingen en/of schade aan het product te voorkomen.
- Onderhoudsinstructies moeten worden opgevolgd om schade en overmatige slijtage te voorkomen.
- Verzeker u ervan dat het elektrisch systeem waar het product op wordt aangesloten voldoet aan de gestelde voorwaarden.
- Stel het product niet bloot aan weersomstandigheden.
- Gebruik een droge of lichtvochtige doek om het product aan de buitenzijde te reinigen (gebruik geen oplosmiddelen zoals benzeen, verdunners of alcohol).

3. Installeren powerplug

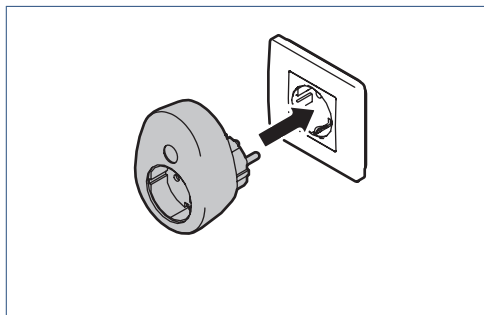
Meld de powerplug aan op de volgende manier:

- a) Noteer het 8-cijferige serienummer van de powerplug. U hebt deze gegevens nodig tijdens het aanmelden van de powerplug.



*Gebruik de overzichtstabel in de handleiding **Spider Connect** om uw registratiegegevens te noteren.*

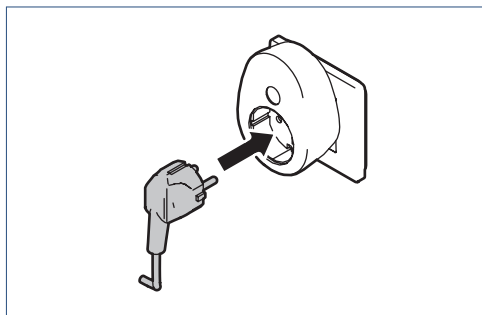
- b) Steek de powerplug in de wandcontactdoos.



De afstand tussen de gateway en de powerplug mag niet kleiner zijn dan 1,6 meter.

- c) Er gaat een rood led-lichtje branden.

- d) Steek de stekker van het apparaat dat u wilt bedienen in de powerplug.



- e) Log in op uw Spider web gebruikersaccount.
f) Ga naar **Mijn installatie → Powerplug(s)** en kies **+** (toevoegen).
g) Vul het 8-cijferige serienummer van de powerplug in.
h) Klik op **Opslaan**.
i) Als de aanmelding is gelukt gaat het rode lampje op de powerplug uit.
U ziet in **Mijn installatie → Powerplug(s)** dat de nieuwe powerplug is toegevoegd aan uw klimaatsysteem.

U kunt tot maximaal 50 draadloze producten (powerplugs, DIN-rail modules, apparaten) op de Spider Connect aanmelden.

Na aanmelding kunt u de naam wijzigen of het klokprogramma instellen.

Meer informatie over het instellen van het klokprogramma kunt u vinden op de website.

4. Bedienen powerplug

U kunt de powerplug op vier manieren in- of uitschakelen:

1. **Handmatig**; via de knop op de powerplug.
2. **Automatisch**; via een klokprogramma.
3. **Op afstand**; via de Spider App.
4. **Op afstand**; via Spider Web.

5. Problemen oplossen

Omschrijving	Oorzaak	Oplossing
Rood led-lampje op de powerplug.	De powerplug is ingeschakeld en zoekt verbinding met de gateway.	- U hoeft niets te doen.
Rood knipperend led-lampje op de powerplug.	De powerplug kan geen verbinding maken met de gateway.	- De powerplug bevindt zich te dicht bij of te ver van de gateway.
De status in Spider Web of de Spider App is inactief.	Er is een slechte verbinding tussen de powerplug en de gateway.	- De powerplug bevindt zich te dicht bij of te ver van de gateway.
	De powerplug zit niet in een wandcontactdoos.	- Steek de powerplug in een wandcontactdoos.
	De powerplug is spanningsloos.	- De powerplug is handmatig uitgeschakeld. - Er staat geen spanning op de wandcontactdoos. Herstel de spanning.
	De powerplug is defect.	- Als u de storing of het defect niet zelf kunt verhelpen, neem dan contact op met uw installateur.

6. Onderhoud

Let op!

Houd u aan onderstaande onderhoudsvorschriften.

- Gebruik een droge of lichtvochtige doek om het toestel of apparaat aan de buitenzijde te reinigen.
- Gebruik geen oplosmiddelen zoals benzeen, verdunners of alcohol.
- Breng nooit direct water of (schoonmaak)vloeistof op het toestel of apparaat aan.

7. Garantie

Voor alle Itho Daalderop producten geldt een standaard fabrieksgarantie van twee jaar. Binnen deze termijn wordt het product of de onderdelen daarvan kosteloos gerepareerd of vervangen.

Bepalingen en uitsluitingen zijn opgenomen in onze garantievoorwaarden.

Zie de pagina van het product op onze website voor de volledige garantievoorwaarden en/of aanvullende garantietermijnen of voorwaarden.

Indien er problemen zijn met de werking van ons product, adviseren wij de consument eerst de handleiding te raadplegen. Indien de problemen blijven bestaan, neem dan contact op met de installateur die het product geïnstalleerd heeft of met de Itho Daalderop servicedienst. De contactgegevens vindt u aan het einde van de handleiding of op onze website www.ithodaalderop.nl.

8. Verklaringen

EG-Verklaring van overeenstemming | Déclaration de conformité CE |
EG-Konformitätserklärung | EC Declaration of Conformity

Itho Daalderop Group BV
Postbus 7
4000 AA Tiel
Nederland

Verklaart dat het product | Déclare que le produit |
Erklärt dass das Produkt | Declares that the product :

- **Schakelaar - Spider Powerplug**

Voldoet aan de bepalingen gesteld in de richtlijnen |
Répond aux exigences des directives |
Entspricht den Anforderungen in den Richtlinien |
Complies with the requirements stated in the directives :

- Richtlijn Radio Apparatuur (RED) **2014/53/EU**
- Richtlijn beperking van het gebruik van bepaalde gevaarlijke stoffen in elektrische en elektronische apparatuur **2011/65/EU**
- Richtlijn Algemene Productveiligheid **2001/95/EG**

Voldoet aan de geharmoniseerde Europese normen |
Répond aux normes Européennes harmonisées |
Entspricht den harmonisierten europäischen Normen |
Complies with the harmonized European standard :

- EN 50581:2012
- EN 60669-2-1:2004/A1:2009/A12:2010
- EN 61010-2-30:2010
- EN 61326-1:2013
- ETSI EN 300 220-1 V3.1.1
- ETSI EN 300 220-2 V3.1.1
- ETSI EN 301 489-1 V2.1.1
- ETSI EN 301 489-3 V1.6.1
- NEN 1020:1987/A2:2004



Tiel, 20 juli 2018.

Erik Caelen, Director Innovation

Nederland

Itho Daalderop
Admiraal de Ruyterstraat 2
3115 HB Schiedam

E idsupport@ithodaalderop.nl
I www.ithodaalderop.nl

Raadpleeg uw installateur bij vragen.
Is de installateur niet bekend, kijk s.v.p. op
www.ithodaalderop.nl/dealerlocator.