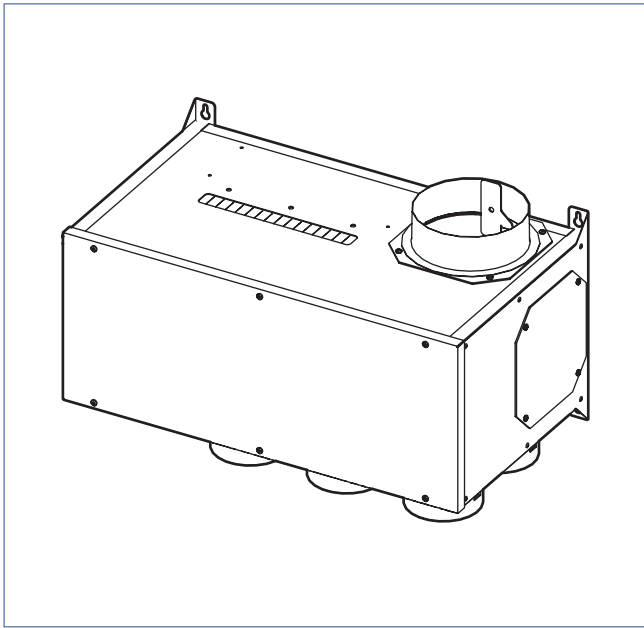


Universeel plenum UP

Ventilatiesysteem



Deze montage-instructie is bedoeld voor de universele plenums UP8 en UP12. Deze plenums maken deel uit van het Itho Daalderop DemandFlow/QualityFlow-ventilatiesysteem.

Raadpleeg voor eventuele aanvullende informatie de website van Itho Daalderop.

1. Productinformatie

1.1. Productbeschrijving

Het DemandFlow-/QualityFlow-systeem is een vraaggestuurd automatisch ventilatiesysteem dat meerdere vertrekken in de woning apart ventileert op basis van de gemeten CO₂-concentratie (koolstofdioxide). In de badkamer wordt behalve de CO₂-concentratie ook de relatieve luchtvochtigheid (RV) gemeten. Het DemandFlow-/QualityFlow-systeem helpt zo een optimale luchtkwaliteit te waarborgen bij een maximale energiebesparing, zonder dat de bewoner er naar om hoeft te kijken.

Het plenum fungeert bij dit ventilatiesysteem als een luchtverdeelbox. De centrale tuit van het plenum wordt aangesloten op een centrale ventilatie-unit van Itho Daalderop.

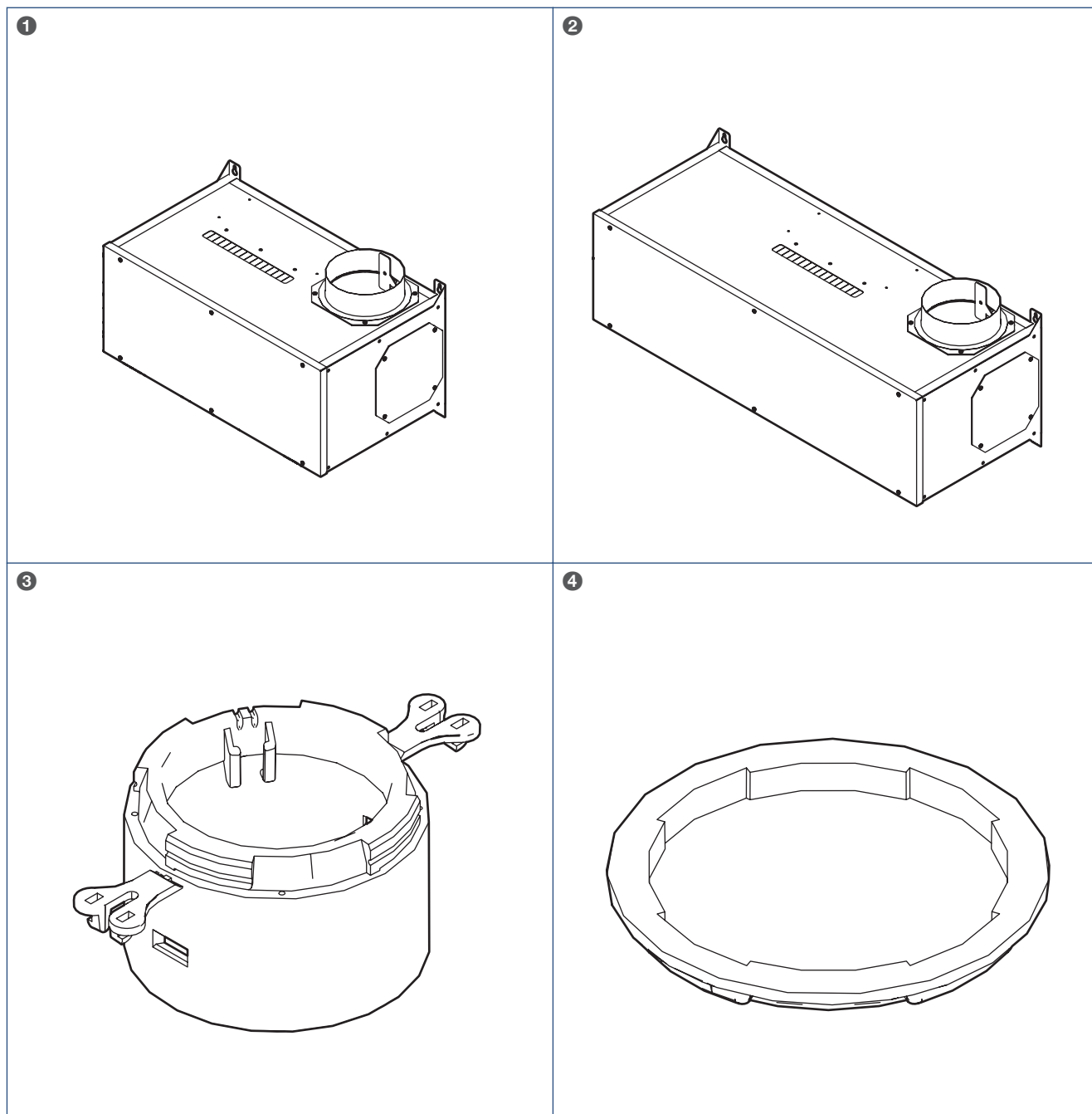
In het plenum worden later regelkleppen en sensoren aangesloten, waarmee de afgezogen ventilatielucht vanuit elke ruimte apart kan worden geregeld.

1.2. Technische specificaties

	UP8	UP12
Afmetingen (HxBxD) (*)	243 x 574 x 330 mm	243 x 854 x 330 mm
Gewicht	8,3 kg	11 kg
Aantal aansluitingen	8	12
Montage	4x schroef 6 mm	4x schroef 6 mm
Behuizing	Staal, gepoedercoat (RAL 7035)	Staal, gepoedercoat (RAL 7035)

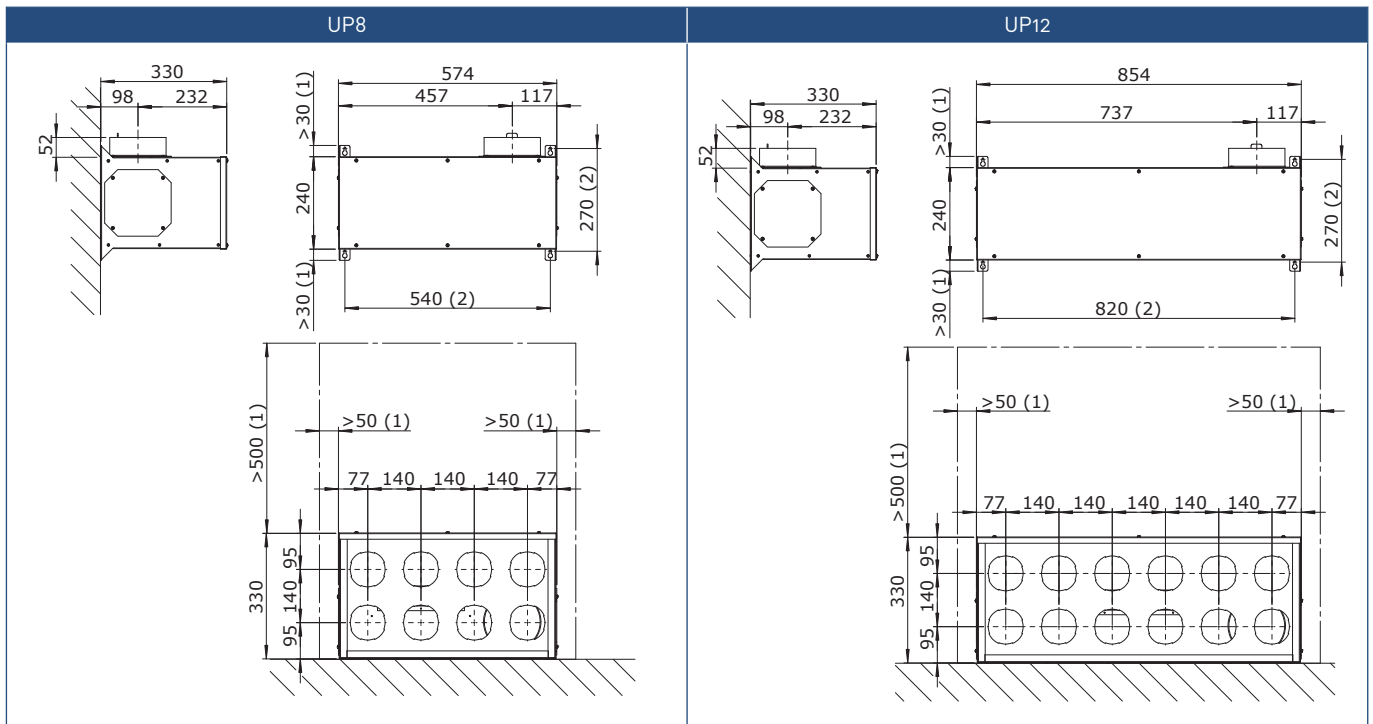
*) Exclusief tuiten voor kanaalaansluiting

1.3. Hoofdcomponenten



Nummer	Artikelnummer	Type	Omschrijving	Aantal	
				UP8	UP12
1	03-00051	UP8	Plenum universele montage; 8 aansluitingen	1	—
2	03-00052	UP12	Plenum universele montage; 12 aansluitingen	—	1
3	545-7220	DF-A	Adapter (voorzien van Spiralo-mof)	6	8
4	545-7225	DF-B	Blindplaat type DF-B (kunststof)	2	4

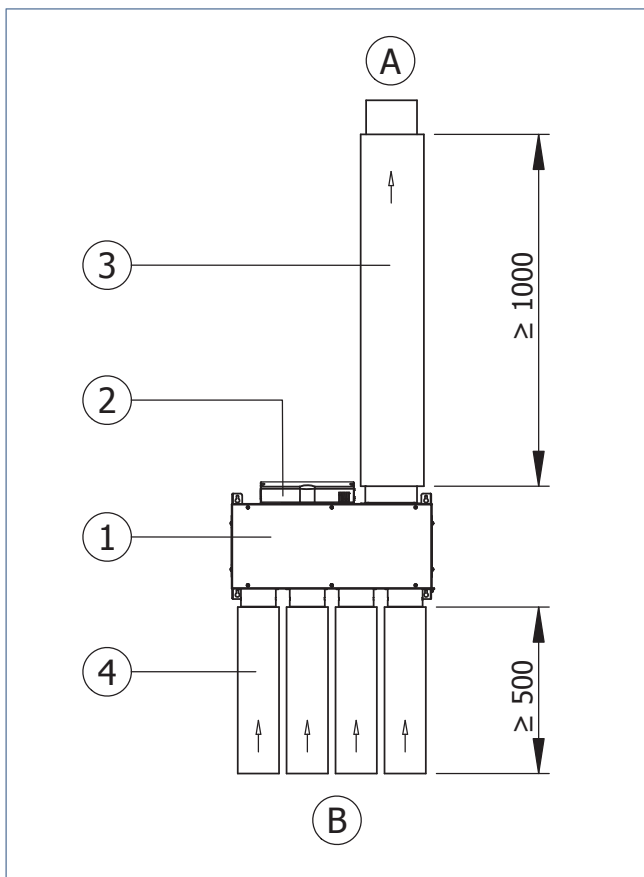
1.4. Maatschetsen



(1) Minimaal vrij te houden ruimte rondom het plenum.

(2) Hart op hart-afstand boor-/schroefgaten.

1.5. Voorbeeldopstelling



Omschrijving

- | | |
|----------|----------------------------------|
| A | Aansluiting naar ventilatie-unit |
| B | Aansluiting op afvoerkanaal |
| 1 | Plenum UP8/UP12 |
| 2 | Regelaar |
| 3 | Geluiddempende slang |
| 4 | Geluiddempende slang |

2. Installatie

2.1. Installatie-eisen

Houd voor plaatsing van het systeem rekening met het volgende:

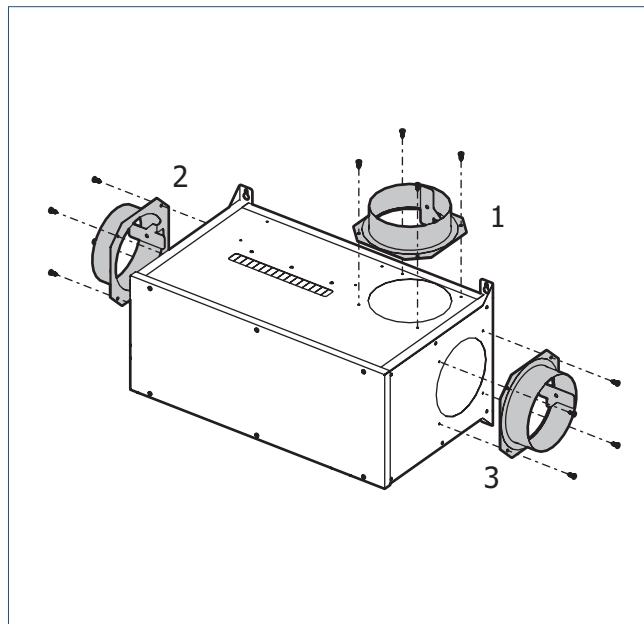
- Monteer de ventilatie-unit en het plenum volgens de meegeleverde handleidingen
 - in een gesloten opstellingsruimte (waar het systeem minimaal geluidsoverlast veroorzaakt);
 - in een vorstvrije opstellingsruimte;
 - in de buurt van twee voedingsaansluitingen 230 V, 50 Hz voor de DF/QF-regelaar (Eurostekker) en de ventilatie-unit (Eurostekker of RA-stekker, afhankelijk van de ventilatie-unit); de lengte van de voedingskabels is 1,5 m;
 - zodanig dat de ventilatie-unit, het plenum en de regelaar voor service en onderhoud bereikbaar blijven;
 - aan een wand/plafond/vloer met voldoende draagvermogen (min. 200 kg/m²).
- Houd er bij plaatsing van het plenum rekening mee dat er tussen het plenum en de afzuigtuit van de ventilatie-unit en het plenum en de kanalen geluiddempende slangen moeten worden geplaatst.
- Het kanalsysteem en de afvoer- en toevoerpunten moeten juist gedimensioneerd zijn.
- Zorg dat de juiste bevestigingsmaterialen aanwezig zijn.

2.2. Uitpakken en controleren

- a) Neem de apparatuur voorzichtig uit de doos.
- b) Controleer de naamplaatgegevens en het type op juistheid zoals weergegeven op de sticker op de buitenzijde van de doos.
- c) Controleer de apparatuur op beschadigingen en volledigheid.
- d) Controleer of bij het plenum kanaalstickers en de juiste hoeveelheid adapters, Spiralo-moffen en blindplaten zijn verpakt.

2.3. Het plenum plaatsen

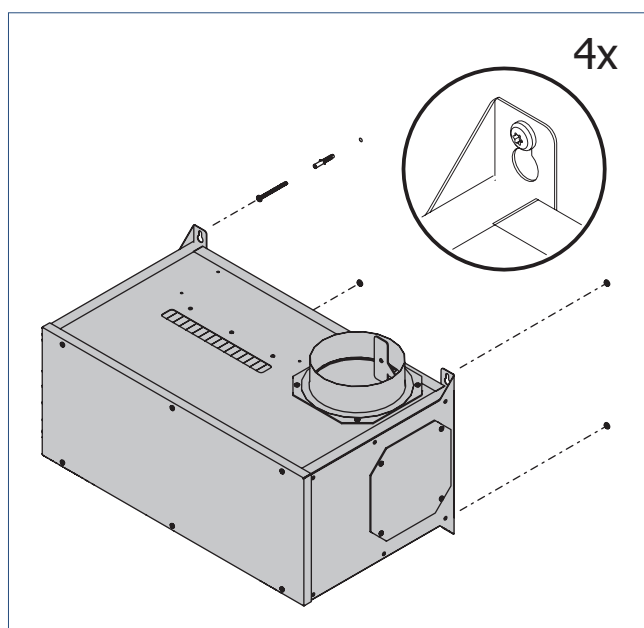
- a) Bij het plenum kan de positie van de centrale afzuigtuit worden aangepast. Zorg ervoor dat de afzuigtuit aan de juiste zijde zit (positie 1, 2 of 3; zie afbeelding) voordat u het plenum bevestigt. De andere zijden moeten worden afgesloten met de twee bijgeleverde stalen blindplaten.



Tip

Als de plaats waar het plenum moet worden gemonteerd slecht bereikbaar is, is het verstandig het plenum eerst in zijn geheel te assembleren voordat u het bevestigt.

- b) Bevestig het plenum met behulp van de montage-ogen en 4 schroeven van 6 mm aan een wand of plafond met voldoende draagvermogen (zie Installatie-eisen).



2.4. Adapters en kanalen monteren

Opmerking

Houd er bij plaatsing van het plenum rekening mee dat er tussen het plenum en de afzuigtuit van de ventilatie-unit geluiddempende slangen met een lengte van 1 m moeten worden geplaatst.

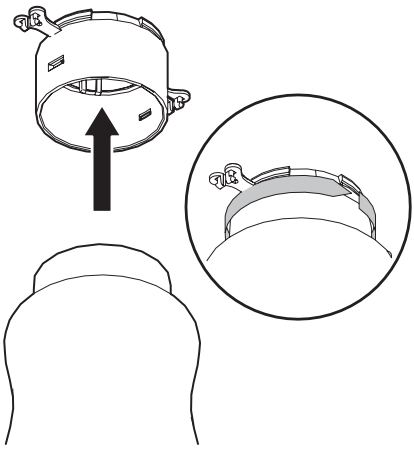
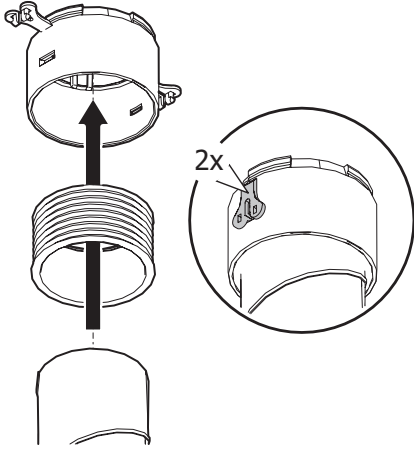
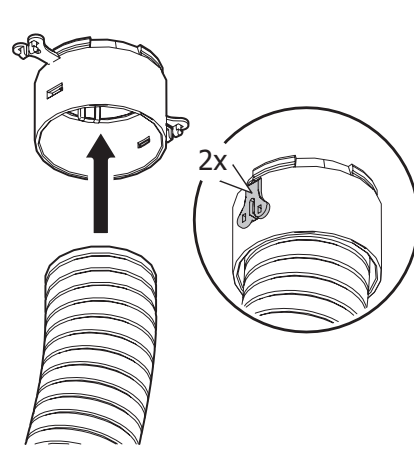
Opmerking

Tussen het plenum en het kanaalwerk (naar de verblijfsruimten) dienen tevens geluiddempende slangen geplaatst te worden van minimaal 0,5 meter.

De kanalen die uit de diverse ruimten in de woning komen, worden door middel van kanaaladapters op het plenum aangesloten. Op deze adapters kunnen verschillende typen kanalen worden aangesloten.

Tip

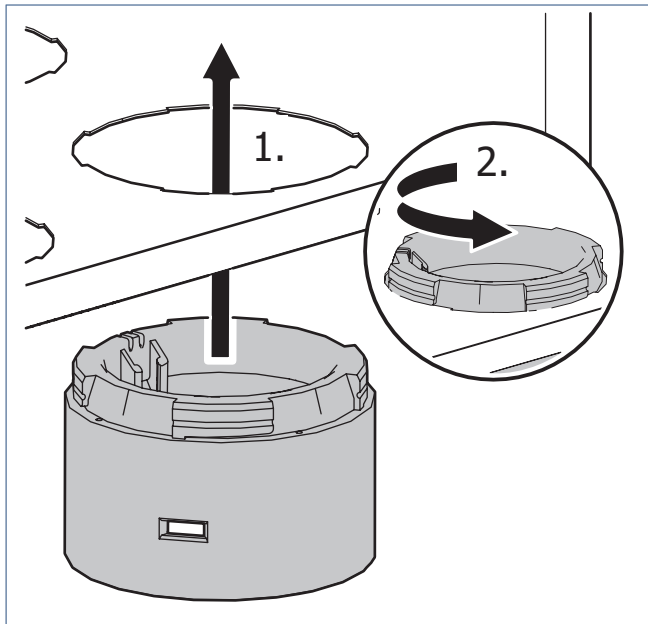
Het kan handig zijn de kanalen of slangen eerst aan de adapters te bevestigen, voordat u de adapters in het plenum vastzet.

FGD Ø 100 mm	Spiralo Ø 80 mm	Kunststof ribbelslang Ø 92 mm
 <ol style="list-style-type: none"> 1. Geluiddempende slang <i>zonder</i> rubberen mof <i>over</i> de adapter plaatsen. 2. Slang aftapen. 	 <ol style="list-style-type: none"> 1. Buis <i>met</i> rubberen mof <i>in</i> de adapter plaatsen 2. 'Oortjes' dichtvouwen om kanaal vast te klemmen. 	 <ol style="list-style-type: none"> 1. Slang zonder rubberen mof in de adapter plaatsen. 2. 'Oortjes' dichtvouwen om het kanaal vast te klemmen.

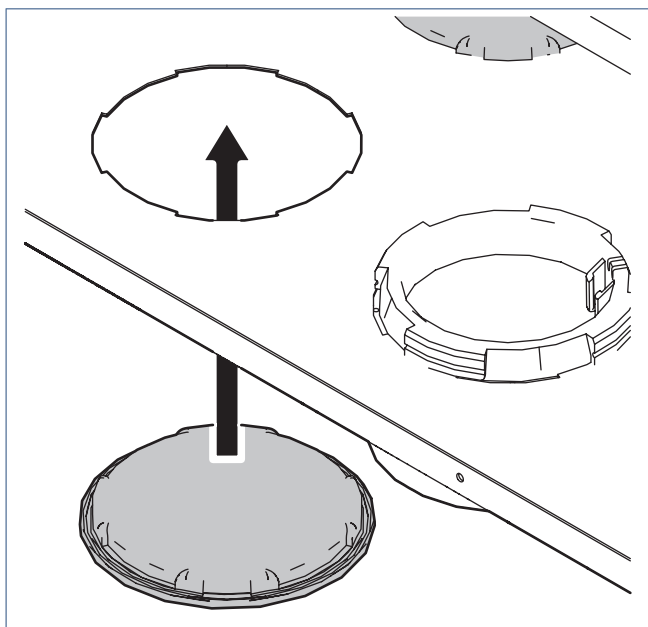
Opmerking

Eventueel extra adapters en rubberen moffen zijn bij te bestellen.

- a) Steek de adapters vanaf de buitenzijde door de gaten in het plenum en draai ze rechtsom vast.



- b) Gaten die niet worden gebruikt, moeten worden afgedicht met meegeleverde blindplaten type DF-B.



- c) Sluit de kanalen aan op de adapters, voor zover dit nog niet is gebeurd.
- d) Label de adapters met de stickers die bij het plenum zijn geleverd. Dit voorkomt verkeerde aansluitingen en vereenvoudigt het inregelen van het ventilatiesysteem.

HR-wasemkap
Keuken
Toilet 1
Woonkamer 1
Woonkamer 2
Wasruimte
Badkamer 1
2e badkamer / 2e toilet
Slaapkamer 1 / berging
Slaapkamer 2
Slaapkamer 3
Slaapkamer 4

Opmerking
Raadpleeg de handleiding die bij de DemandFlow/QualityFlow-set is geleverd voor de verdere installatie en ingebruikname van het ventilatiesysteem.

3. Garantie

Voor alle Itho Daalderop producten geldt een standaard fabrieksgarantie van 2 jaar. In deze termijn wordt uw product of de onderdelen daarvan kosteloos gerepareerd of vervangen.

De garantietermijn wordt uitgebreid naar 5 jaar op onderdelen door het product online te registreren via de website www.ithodaalderop.nl/garantie.

Bepalingen en uitsluitingen zijn opgenomen in de garantievoorwaarden.

De uitbreiding naar 5 jaar garantie op onderdelen betekent volledige vergoeding van alleen de onderdelen en geldt niet voor de voorrijkosten en arbeid.

De garantie geldt als aanvulling op de wettelijke garantieverplichtingen van Itho Daalderop.

Zie de pagina van het product op onze website voor de volledige garantievoorwaarden en/of aanvullende garantietermijnen of voorwaarden.



Itho Daalderop
Zakelijk T +31 10 427 89 10
Consumenten T 0800 945 3225
F +31 10 427 88 88