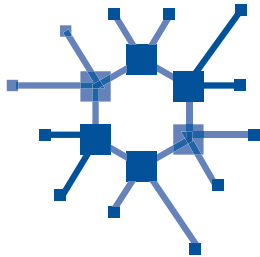


## Handleiding





# Persoonlijke informatie en systeemgegevens

Hieronder vindt u een overzicht van de gegevens die nodig zijn voor het maken van instellingen via uw computer. Noteer de ontbrekende gegevens in onderstaande tabel voordat u zich gaat registreren.

## Itho Daalderop Spider web gebruikersaccount.

Spider web :	<b>Nederland:</b> mijn.ithodaalderop.nl <b>België:</b> my.ithodaalderop.be
Gebruikersnaam (e-mail):	
Wachtwoord :	

## Gateway

MAC adres :	
Serienummer :	

## Thermostaat

Serienummer :	
---------------	--

Powerplug   DIN-rail module   Multizonering	Lokatie
1. Serienummer :	
2. Serienummer :	
3. Serienummer :	
4. Serienummer :	
5. Serienummer :	
6. Serienummer :	

Powerplug   DIN-rail module   Multizonering		Lokatie
7. Serienummer :		
8. Serienummer :		
9. Serienummer :		
10. Serienummer :		
11. Serienummer :		
12. Serienummer :		
13. Serienummer :		
14. Serienummer :		
15. Serienummer :		
16. Serienummer :		
17. Serienummer :		
18. Serienummer :		
19. Serienummer :		
20. Serienummer :		
21. Serienummer :		
22. Serienummer :		
23. Serienummer :		
24. Serienummer :		
25. Serienummer :		

# Voorwoord

De volgende definities worden in deze handleiding gebruikt om de aandacht te vestigen op gevaren, instructies of aanwijzingen die betrekking hebben op personen, product, installatie en/of omgeving.

## **Waarschuwing!**

Wijst op gevaar dat lichamelijk letsel bij personen en/of zware materiële schade aan product, installatie of omgeving kan veroorzaken.

## **Let op!**

Instructie die van belang is voor de installatie, functioneren, bediening of onderhoud van het product. Het negeren van deze instructie kan licht lichamelijk letsel bij personen en/of zware materiële schade aan product, installatie of omgeving veroorzaken.

## **Opmerking**

Instructie die van belang is voor de installatie, functioneren, bediening of onderhoud van het product. Het negeren van deze instructie kan lichte materiële schade aan product, installatie of omgeving veroorzaken.

## **Tip**

Aanwijzing die van belang kan zijn voor de installatie, functioneren, bediening of onderhoud van het product, niet gerelateerd aan lichamelijk letsel bij personen of materiële schade.

## **Tip**

Vergeet niet het product via de website van Itho Daalderop te registreren!

Hoewel deze handleiding met uiterste zorg is samengesteld, kunnen er geen rechten aan worden ontleend.

Itho Daalderop behoudt zich het recht producten en handleidingen te wijzigen zonder voorafgaande mededelingen.

Door ons continue proces van verbeteren van onze producten kan dit document afwijken van het aan u geleverde product. U kunt de nieuwste versie van deze handleiding downloaden via onze website.

# Inhoud

<b>1. Veiligheid en voorschriften</b>	<b>7</b>	<b>8. Energiemonitoring</b>	<b>26</b>
<b>2. Productinformatie</b>	<b>9</b>	8.1. Energiemonitoring via een slimme meter	26
2.1. Technische gegevens	10	8.2. Gateway met slimme meter verbinden	26
2.2. Spider Connect	10		
2.3. Leveringsomvang	11	<b>9. Spider Multizonering</b>	<b>27</b>
<b>3. Installatie</b>	<b>12</b>	<b>10. Spider Powerplug</b>	<b>28</b>
3.1. Stappenplan	12	10.1. Afmelden powerplug	28
3.2. Spider Gateway	12	10.2. Klokprogramma powerplug	28
3.2.1. Montage gateway	12		
3.2.2. Gateway met internet verbinden	13	<b>11. Spider DIN-rail module</b>	<b>29</b>
3.3. Spider Base	14	11.1. Afmelden DIN-rail module	29
<b>4. Spider web</b>	<b>15</b>	11.2. Klokprogramma DIN-rail module	29
4.1. Registratie nieuwe gebruiker	15	<b>12. Probleem oplossen</b>	<b>30</b>
4.2. Gebruik Spider web	15	12.1. Klimaatthermostaat	30
<b>5. Draadloos verbinden</b>	<b>16</b>	12.2. Ventilatie-unit	30
5.1. Activeren thermostaat	16	12.3. Gateway	30
5.2. Aanmelden	17	12.4. Powerplug	30
5.2.1. VERWARMINGSTOESTEL aanmelden op THERMOSTAAT	17	12.5. DIN-rail module	31
5.2.2. VENTILATIE-UNIT aanmelden op THERMOSTAAT	18	12.6. Multizonering	31
5.2.3. THERMOSTAAT aanmelden op GATEWAY	19	<b>13. Service &amp; Onderhoud</b>	<b>32</b>
5.2.4. VENTILATIE-UNIT aanmelden op GATEWAY	20	13.1. Gateway ledverlichting	32
5.3. Afmelden	21	13.2. Schoonmaken	32
5.3.1. VERWARMINGSTOESTEL afmelden van THERMOSTAAT	21	<b>14. Garantie</b>	<b>33</b>
5.3.2. VENTILATIE-UNIT afmelden van THERMOSTAAT	22	<b>15. Verklaringen</b>	<b>34</b>
5.3.3. THERMOSTAAT afmelden van GATEWAY	22		
5.3.4. VENTILATIE-UNIT afmelden van GATEWAY	23		
<b>6. Spider klokprogramma</b>	<b>24</b>		
6.1. Instellen klokprogramma	24		
6.2. Uitschakelen klokprogramma	24		
<b>7. Smartphone en tablet</b>	<b>25</b>		
7.1. Spider App	25		
7.2. Snooze-functie	25		

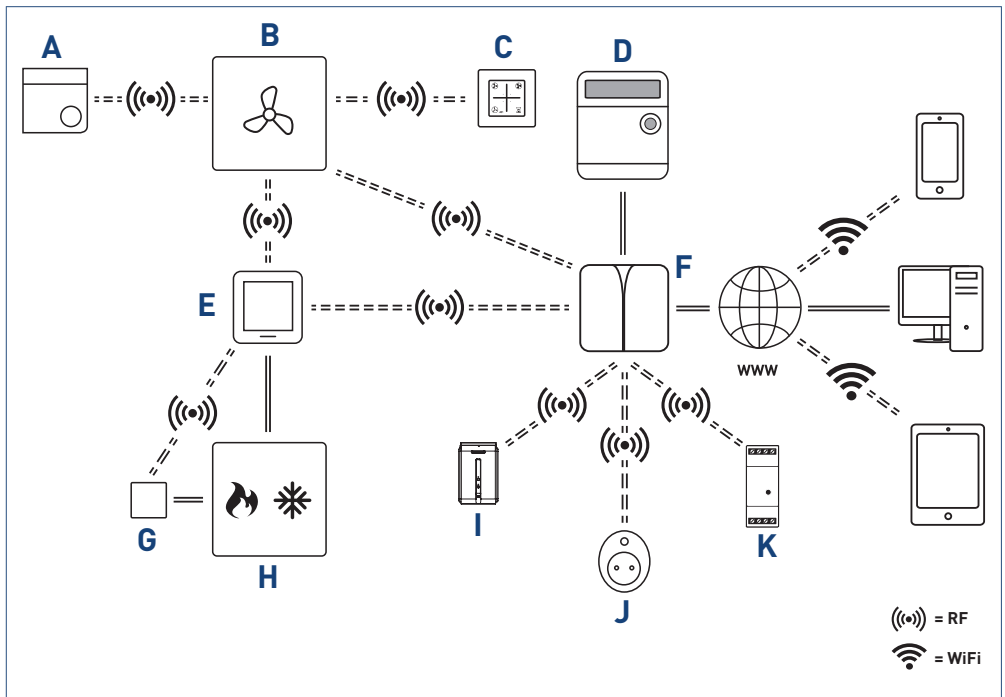
# 1. Veiligheid en voorschriften

- Dit product en/of systeem mag worden bediend door kinderen van 8 jaar en ouder en door personen met verminderde lichamelijke, zintuiglijke of geestelijke vermogens of een gebrek aan ervaring en kennis als zij onder toezicht staan of zijn geïnstrueerd over het gebruik op een veilige manier en zich bewust zijn van de gevaren van het product en/of systeem.
- Reiniging en onderhoud door de gebruiker mag niet worden uitgevoerd door kinderen en door personen met verminderde lichamelijke, zintuiglijke of geestelijke vermogens of een gebrek aan ervaring en kennis zonder toezicht.
- Voorkom dat kinderen met het product en/of systeem gaan spelen.
- Gebruik het product niet voor andere doeleinden dan waar het voor bedoeld is, zoals beschreven in deze handleiding.
- Gebruik het product niet in aanwezigheid van brandbare of vluchtige substanties zoals alcohol, insecticiden, benzine etc.
- Houd het product uit de buurt van elektrische apparaten zoals beeldschermen, radio's en computers.
- Het product mag niet worden blootgesteld aan directe warmtebronnen, zoals een radiator of kookplaat. Plaats het product ook niet in direct zonlicht of in de buurt van een openhaard of brandende kaarsen.
- Laat het product niet vallen.
- Tik niet op het scherm met een scherp voorwerp, om beschadiging te voorkomen.
- Gebruik nooit een gebroken, gesplinterd of gebarsten scherm. Raak het niet aan en probeer het niet te verwijderen of te repareren.
- Veiligheidsinstructies moeten worden opgevolgd om lichamelijke verwondingen en/of schade aan het product te voorkomen.

- Onderhoudsinstructies moeten worden opgevolgd om schade en overmatige slijtage te voorkomen.
- Verzeker u ervan dat het elektrisch systeem waar het product op wordt aangesloten voldoet aan de gestelde voorwaarden.
- Stel het product niet bloot aan weersomstandigheden.
- Gebruik een droge of lichtvochtige doek om het product aan de buitenzijde te reinigen (gebruik geen oplosmiddelen zoals benzeen, verdunners of alcohol).



# 2. Productinformatie



## Legenda

- A** Sensor [RV/CO2/PIR]
- B** Ventilatie-unit
- C** Bedieningsschakelaar ventilatie
- D** Slimme meter
- E** Spider Base
- F** Spider Gateway
- G** Schakelmodule SDS
- H** Cv-ketel / warmtepomp
- I** Spider Multizonering
- J** Spider Powerplug
- K** Spider DIN-rail module

## 2.1. Technische gegevens

Spider Gateway	
Afmetingen (H x B x D)	124 x 124 x 30 mm
Gewicht	150 g
Opslagcondities	<ul style="list-style-type: none"><li>• Temperatuur: 0 °C - 50 °C</li><li>• Relatieve luchtvochtigheid: 10 % - 90 % niet condenserend</li></ul>
Bedrijfscondities	<ul style="list-style-type: none"><li>• Temperatuur: 0 °C - 45 °C</li><li>• Relatieve luchtvochtigheid: 10 % - 90 % niet condenserend</li></ul>
Montage / Plaatsing	<ul style="list-style-type: none"><li>• Wand (<i>wandpluggen en schroeven niet meegeleverd</i>)</li></ul>
Voeding	5 V DC (via adapter 230 V)
IP classificatie	IP20

## 2.2. Spider Connect

Met Spider Connect, het klimaatsysteem van Itho Daalderop, is een ideaal binnenklimaat zo geregeld. Als een spin in het web regelt u met dit slimme communicatieplatform op afstand uw ventilatie en verwarming - efficiënt en effectief. Waar en wanneer u maar wilt. Ook buiten de deur, met de speciale app op uw smartphone of tablet. Zo verliest u nooit de controle. Omdat u altijd nog zelf bepaalt wat comfortabel is. De rest regelen wij.

Het klimaatsysteem kan uit de volgende onderdelen bestaan:

### Spider Gateway

De gateway is een apparaat dat verantwoordelijk is voor de onderlinge communicatie tussen alle aangesloten apparaten, de klimaatthermostaat, de Spider App en Spider Web.

### Spider Powerplug

De powerplug is een slimme stekker die draadloos communiceert met de gateway. Als de powerplug is verbonden met uw klimaatsysteem kunnen apparaten op afstand worden aan- en uitgezet. Het is ook mogelijk om via de Spider App en uw Spider Web gebruikersaccount inzage te krijgen in het energieverbruik van het aangesloten apparaat.

### Spider DIN-rail module 16A

De DIN-rail module geeft inzicht in het energieverbruik van een elektriciteitsgroep en kan tevens een groep aan- of uitschakelen. Deze module is bijvoorbeeld toepasbaar voor het schakelen van de buitenverlichting. De module communiceert draadloos met de gateway. Via de Spider App en web kan de module bediend en uitgelezen worden.

### Spider DIN-rail module 25A

De DIN-rail module geeft inzicht in het energieverbruik van een elektriciteitsgroep of in de opgewekte energie (van bijvoorbeeld zonnepanelen). De module communiceert draadloos met de gateway. Via de Spider App en web kan de module uitgelezen worden.

### Spider Web

Spider Web is de persoonlijke, goed beveiligde website om uw klimaatsysteem in te richten. Op Spider Web kan de gebruiker het klokprogramma van de verwarming, ventilatie en powerplugs activeren, powerplugs namen geven en schakeltijden instellen.

### Spider App

De Spider App is de afstandsbediening van uw Spider klimaatsysteem. De app vertoont veel gelijkenissen met de klimaatthermostaat. De bediening werkt vergelijkbaar, maar de app geeft extra mogelijkheden. De app is overal te bedienen en de gebruiker is in staat de installatie in of uit te schakelen als hij onderweg is. Daarnaast is het klokprogramma van vandaag in te zien, kan met de snooze-functie een schakelperiode eenvoudig worden verlengd en is zichtbaar welke apparaten er zijn gekoppeld.

### Spider Multizonering

Spider Multizonering is een uitbreiding op het Spider klimaatsysteem die het mogelijk maakt om in iedere ruimte de temperatuur te regelen zonder dat u er omkijken naar heeft. De radiatorregelaar die op de afsluiter van de radiator wordt gemonteerd meet de temperatuur in de ruimte regelmatig en communiceert deze draadloos naar het systeem. Zodra de temperatuur onder de ingestelde waarde komt zal de radiatorregelaar de radiatorafsluiter verder opensturen zodat de ruimte weer op de ingestelde temperatuur komt.

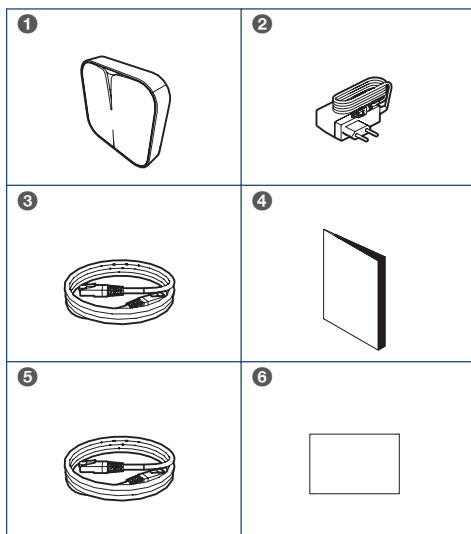
## 2.3. Leveringsomvang

Controleer aan de hand van onderstaand overzicht of de inhoud van de verpakking compleet is en of de onderdelen onbeschadigd zijn.

Als u beschadigingen aantreft, of als er één of meer onderdelen ontbreken, neem dan contact op met het verkooppunt waar u het toestel hebt aangeschaft.

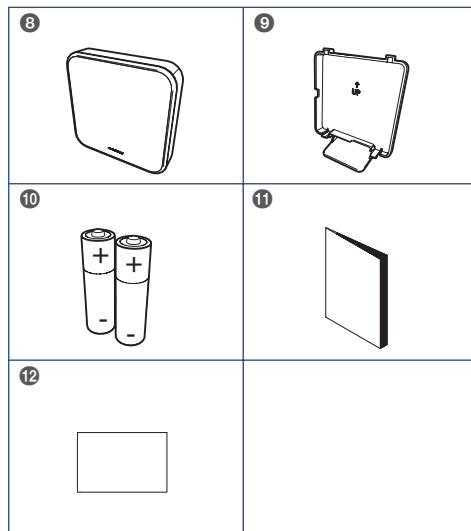
### Module gateway

- 1 Spider Gateway
- 2 Voedingsadapter 230V
- 3 Ethernetkabel, lengte 1,8 m.
- 4 Handleiding
- 5 DSMR kabel
- 6 Garantiekarta



### Module klimaatthermostaat

- 8 Spider Base
- 9 Tafelstandaard
- 10 1,5 V LR6 Alkaline AA batterij (2x).
- 11 Handleiding
- 12 Garantiekarta



# 3. Installatie

## 3.1. Stappenplan

### ! Let op!

De cv-ketel, warmtepomp en/of ventilatie-unit moeten al geïnstalleerd zijn.

Volg het stappenplan zoals hieronder beschreven om uw klimaatsysteem te installeren.

Montage	
1	Installeer de Spider Gateway op pagina 12
2	Installeer de Spider Base op pagina 14
Registreren	
3	Maak een Spider Web gebruikersaccount aan; zie Spider web op pagina 15
4	Registreer de gateway in uw Spider Web gebruikersaccount.
Draadloos verbinden <sup>(1)</sup> [2]	
5	VERWARMINGSTOESTEL aanmelden op THERMOSTAAT op pagina 17
6	VENTILATIE-UNIT aanmelden op THERMOSTAAT op pagina 18
7	Sluit de thermostaat draadloos aan op de gateway
8	Sluit de gateway draadloos aan op de ventilatie-unit
Downloaden	
9	Installeer de Spider App, zie Smartphone en tablet op pagina 25 Programmeer een klokprogramma voor verwarming en/of ventilatie; zie Instellen klokprogramma op pagina 24
Systeem uitbreiden <sup>(2)</sup>	
11	Sluit de slimme meter aan op de Gateway; zie Energiemonitoring op pagina 26
12	Installeer en registreer uw Multizonering, zie Spider Multizonering op pagina 27
13	Installeer en registreer uw Powerplug(s); zie Spider Powerplug op pagina 28
14	Installeer en registreer uw DIN-rail module(s); zie Spider DIN-rail module op pagina 29
Garantie <sup>(2)</sup>	
15	Registreer onderdelen van het klimaatsysteem voor verlengde garantie

1) De volgorde niet wijzigen.

2) Indien van toepassing.

## 3.2. Spider Gateway

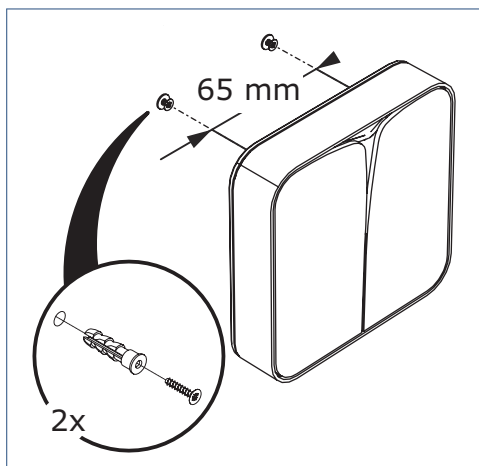
### 3.2.1. Montage gateway

De gateway is geschikt voor wandmontage. Houdt bij uw keuze van de plaats rekening met het volgende:

- Zorg voor een wandcontactdoos dicht in de buurt van de installatie.
- De gateway moet worden aangesloten op een internetmodem of router. Houdt rekening met de lengte van de UTP-kabel.
- Over het algemeen is het draadloze bereik van de gateway in een woning voldoende, maar dit is echter wel afhankelijk van de omgeving. Objecten en voorwerpen kunnen de ontvangst (sterk) beïnvloeden. Denk hierbij aan:
  - Muren, vloeren en plafonds van beton met staal, systeembinnenwanden, brandwerend glas, isolatiefolie, hout, tegels, vloerbedekking enzovoort.
  - Apparaten met elektromagnetische emissies, zoals computers, tv's, draadloze telefoons, enzovoort.

Monteer de gateway op de wand op de volgende manier:

- a) Bepaal de plaats waar u de gateway wilt ophangen.
- b) Gebruik twee schroeven en eventueel wandpluggen [*niet meegeleverd!*] om de gateway op te hangen.

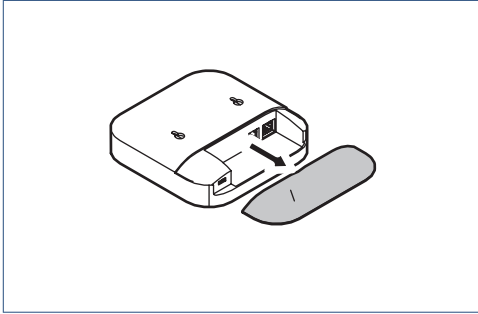


- c) Monteer de gateway aan de wand.
- d) Ga verder met *Gateway met internet verbinden op pagina 13*.

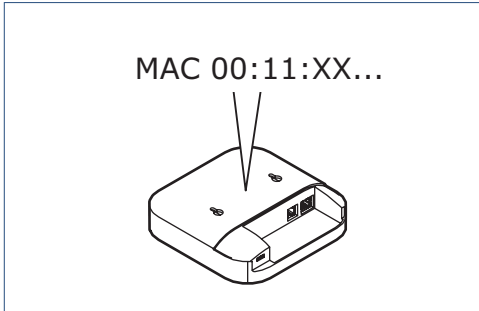
### 3.2.2. Gateway met internet verbinden

Het aansluiten van de gateway met een ethernetkabel op uw internetmodem of router gaat op de volgende manier:

- a) Verwijder de klep aan de achterkant van de gateway.

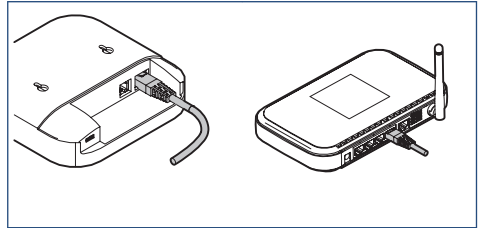


- b) Noteer het MAC-adres en serienummer van uw gateway. U hebt deze gegevens nodig tijdens de registratie van uw Spider web gebruikersaccount.

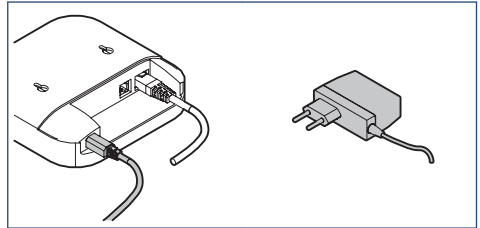


*Gebruik de overzichtstabel in het begin van deze handleiding om uw registratiegegevens te noteren.*

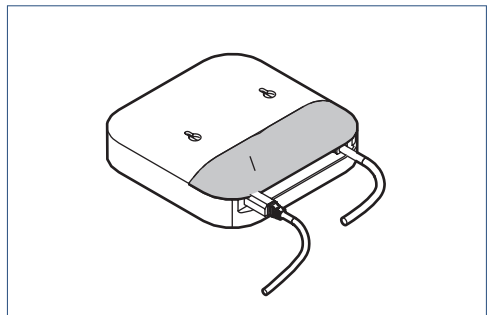
- c) Gebruik de ethernetkabel om de gateway te verbinden met internet. Als u een modem met meerdere ethernetpoorten (van uw internetleverancier) heeft ontvangen, steek de kabel dan in één van de beschikbare poorten. Als uw modem één ethernetaansluiting heeft, en deze is verbonden met een losse router, steek dan de kabel in één van de vrije ethernetpoorten van de router.



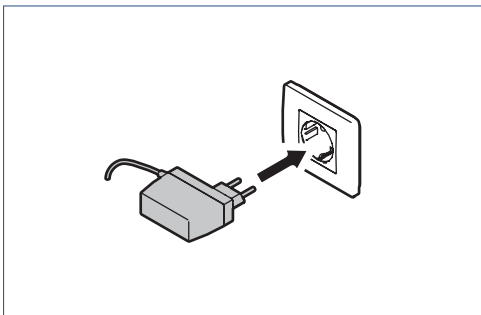
- d) Sluit het netsnoer aan op de gateway.



- e) Plaats het klepje terug op de gateway.



- f) Steek de stekker in het stopcontact.



- g) Het led-lampje op de gateway begint te knipperen. De gateway is aan het opstarten. Zodra het led-lampje continu groen brandt is de gateway verbonden met internet.

---

*Als de verbinding met internet of Spider web mislukt zal het led-lampje geel knipperen of branden. Controleer en herstel uw internetverbinding.*

---

**! Let op!**

Nadat de gateway voor de eerste keer met internet is verbonden mogen er gedurende 15 minuten geen apparaten op de gateway worden aangesloten. In deze tijd zullen beschikbare software-updates voor de gateway automatisch worden geïnstalleerd. Indien noodzakelijk zal uw gateway automatisch opnieuw opstarten.

### 3.3. Spider Base

Monteer de thermostaat zoals beschreven in de bijgeleverde handleiding.

Volg de instructies in *Draadloos verbinden op pagina 16* om andere apparaten aan te sluiten.

# 4. Spider web

## 4.1. Registratie nieuwe gebruiker

---

*Voer deze instructie alleen uit als de Spider Gateway is aangesloten en een internetverbinding heeft.*

---

- a) Open de internetbrowser op uw pc of tablet en ga naar:  
**Nederland:** mijn.ithodaalderop.nl  
**België:** my.ithodaalderop.be
- b) Een inlogvenster verschijnt. Klik op **Nog geen account?**
- c) Vul de gevraagde gegevens in en klik op **Aanmelden**.
- d) U ontvangt een e-mail met een link om uw registratie te bevestigen.
- e) Door op de link te klikken wordt uw Spider web gebruikersaccount geregistreerd.
- f) Log in op uw gebruikersaccount om de gateway te activeren.
- g) Vul de gevraagde gegevens in en klik op **Activeren**.
- h) Wanneer de activatie is voltooid krijgt u het startscherm te zien en is uw klimaatstelsel klaar voor gebruik.

## 4.2. Gebruik Spider web

- a) Open de internetbrowser op uw pc of tablet en ga naar:  
**Nederland:** mijn.ithodaalderop.nl  
**België:** my.ithodaalderop.be
- b) Een inlogvenster verschijnt. Vul uw gebruikersnaam en wachtwoord in.
- c) Klik op **Inloggen**.
- d) Uw Spider web gebruikersaccount wordt nu geopend.

In de menubalk kunt u kiezen uit de volgende opties:

- **Installatie.**  
Hier vindt u alle onderdelen die zijn gekoppeld aan uw klimaatstelsel. Het is mogelijk om instellingen aan te passen, powerplugs of DIN-rail modules toe te voegen en een klokprogramma voor temperatuur, ventilatie, powerplugs en DIN-rail modules in te stellen of aan te passen.
- **Grafieken.**  
Hier vindt u grafieken van alle onderdelen die zijn gekoppeld aan uw klimaatstelsel. In deze grafieken worden verschillende data getoond, zoals energieverbruik, energiekosten of temperatuurverloop.
- **Documentatie.**  
Hier vindt u handleidingen, instructievideo's of andere informatie van de diverse Spider onderdelen.
- **Berichten.**  
Hier vindt u de berichten van uw klimaatstelsel.
- **Persoonlijke gegevens.**  
Hier vindt u uw persoonlijke gegevens en energietarieven.

# 5. Draadloos verbinden

## ! Let op!

Nadat de gateway voor de eerste keer met internet is verbonden mogen er gedurende 15 minuten geen apparaten op de gateway worden aangesloten. In deze tijd zullen beschikbare software-updates voor de gateway automatisch worden geïnstalleerd. Indien noodzakelijk zal uw gateway automatisch opnieuw opstarten.

## 5.1. Activeren thermostaat

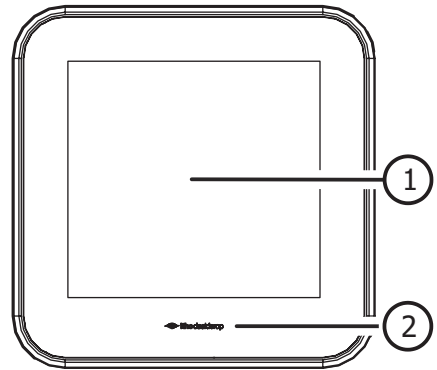
Tijdens normaal bedrijf staat de thermostaat in stand-by. Dit betekent dat het scherm is uitgeschakeld. Door op het **itho Daalderop LOGO** te drukken wordt de thermostaat actief en toont het scherm de actieve bedrijfsstatus.

Na bediening gaat de thermostaat na 20 seconden terug in stand-by.

---

*Als de thermostaat voor de allereerste keer wordt geactiveerd is alleen de huidige temperatuur te zien. Dit geldt wanneer de thermostaat nog niet is aangesloten op de cv-ketel of warmtepomp en er nog geen andere apparaten draadloos zijn verbonden.*

---



### Legenda

- 1 Scherm
- 2 Logo (knop activeren/bevestigen)



## 5.2. Aanmelden

### 5.2.1. VERWARMINGSTOESTEL aanmelden op THERMOSTAAT

#### Let op!

De cv-ketel of warmtepomp kan alleen via een draadloze ketelmodule worden aangemeld.

*Gebruik de Itho Daalderop draadloze ketelmodule OpenTherm® (R8810A) of Aan/Uit (SDS).*

Het aanmelden van de cv-ketel of warmtepomp gaat op de volgende manier:

- De cv-ketel of warmtepomp, de thermostaat en de ketelmodule moeten zijn aangesloten en spanning hebben.
- Houdt de knop van de ketelmodule ingedrukt (ongeveer 15 seconden) tot de rode led snel knippert om voorgaande aanmeldingen te wissen.

***Let op!** Na 5 seconden begint de RODE led al te knipperen, maar houdt de knop ingedrukt.*

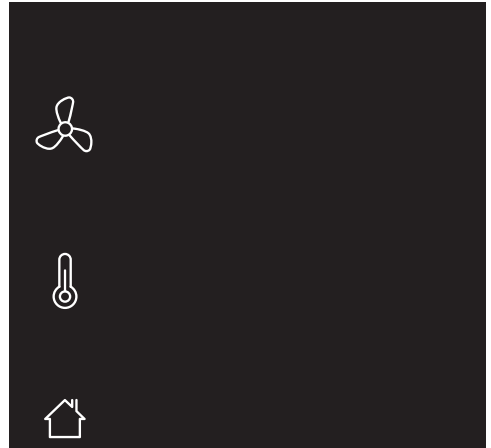
- Houdt de knop van de ketelmodule opnieuw ingedrukt (ongeveer 5 seconden) tot de rode led langzaam knippert. De ketelmodule is nu gereed voor het aanmelden.

*Zorg dat er binnen 3 minuten na het indrukken van de knop een aanmeldingssignaal wordt verstuurd door de thermostaat. Als de aanmelding mislukt moet de procedure opnieuw worden gestart.*

- De aanmeldprocedure van de thermostaat kan alleen worden gestart binnen 2 minuten nadat de batterijen in de thermostaat geplaatst zijn.

*Plaats de batterijen eventueel opnieuw!*

- Activeer binnen twee minuten de thermostaat, druk op het **LOGO** en houdt deze ingedrukt (ongeveer 5 seconden) tot op het scherm de symbolen **VENTILATIE**, **TEMPERATUUR** en **HUIS** verschijnen.



Knipperende symbolen/onderdelen kunnen worden aangemeld.  
Permanent brandende symbolen/onderdelen kunnen worden afgemeld.

*Om te stoppen drukt u op het **LOGO**. Indien geen keuze wordt gemaakt zal de thermostaat na 1 minuut terugkeren naar de bedrijfsstatus.*

- Druk op het knipperende symbool **TEMPERATUUR**.

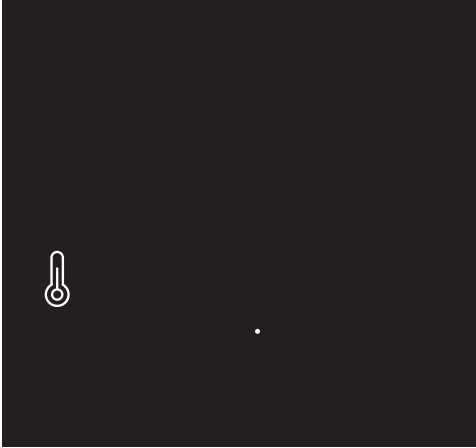


Het symbool zal permanent gaan branden en de overige symbolen verdwijnen.

*Als de thermostaat met een bedrade OpenTherm® verbinding is aangesloten op de cv-ketel of warmtepomp zal het symbool **TEMPERATUUR** niet zichtbaar zijn tijdens de aanmeldprocedure.*

- Bevestig de keuze door op het **LOGO** te drukken.

- h) Tijdens het opzetten van de draadloze verbinding zal er een knipperende punt op het scherm zichtbaar zijn.



- i) Nadat de aanmelding is gelukt zal in het scherm de signaalsterkte van de verbinding verschijnen.  
1 = zwak | 5 = sterk.
- j) De thermostaat zal terugkeren in de bedrijfsstatus. De rode led van de ketelmodule is uit.

*Indien de aanmelding mislukt zal op de thermostaat het symbool knipperen en worden twee witte streepjes "--" op het scherm getoond. Daarna zal de thermostaat terugkeren naar het aanmeldscherm.*

*Stop de aanmeldprocedure en herhaal de procedure vanaf het begin.*

- k) De cv-ketel of warmtepomp is nu gekoppeld aan de thermostaat en de instellingen zijn zichtbaar in het scherm.

## 5.2.2. VENTILATIE-UNIT aanmelden op THERMOSTAAT

### Let op!

Alleen een Itho Daalderop ventilatie-unit is geschikt om draadloos (RF) te verbinden met de thermostaat.

De thermostaat verbinden met de ventilatie-unit gaat op de volgende manier:

- a) Zet de ventilatie-unit in de aanmeldstand zoals beschreven in de handleiding van de ventilatie-unit.

---

*Zorg dat er binnen 2 minuten een aanmeldingssignaal wordt verstuurd door de thermostaat. Als de aanmelding mislukt moet de procedure opnieuw worden gestart.*

---

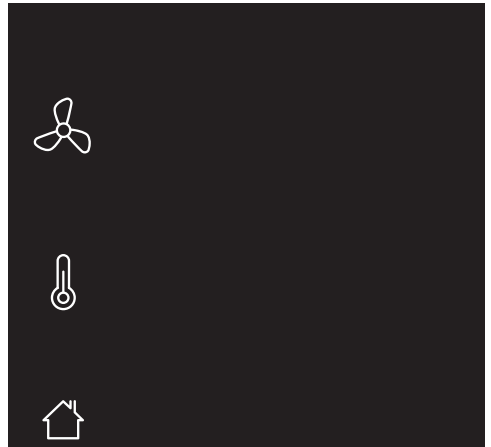
- b) De aanmeldprocedure van de thermostaat kan alleen worden gestart binnen 2 minuten nadat de batterijen in de thermostaat geplaatst zijn.

---

*Plaats de batterijen eventueel opnieuw!*

---

- c) Activeer binnen twee minuten de thermostaat, druk op het **LOGO** en houdt deze ingedrukt (ongeveer 5 seconden) tot op het scherm de symbolen **VENTILATIE**, **TEMPERATUUR** en **HUIS** verschijnen.



Knipperende symbolen/onderdelen kunnen worden aangemeld.

Permanent brandende symbolen/onderdelen kunnen worden afgemeld.

---

*Om te stoppen drukt u op het **LOGO**. Indien geen keuze wordt gemaakt zal de thermostaat na 1 minuut terugkeren naar de bedrijfsstatus.*

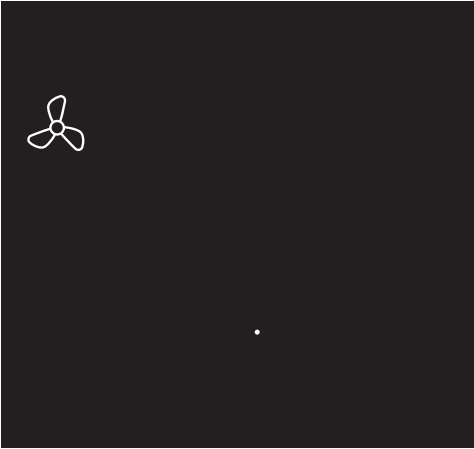
---

- d) Druk op het knipperende symbool **VENTILATIE**.



Het symbool zal permanent gaan branden en de overige symbolen verdwijnen.

- e) Bevestig de keuze door op het **LOGO** te drukken.  
f) Tijdens het opzetten van de draadloze verbinding zal er een knipperende punt op het scherm zichtbaar zijn.



- g) Nadat de aanmelding is gelukt zal in het scherm de signaalsterkte van de verbinding verschijnen.  
1 = zwak | 5 = sterk.  
h) De thermostaat zal terugkeren in de bedrijfsstatus.

---

*Indien de aanmelding mislukt zal op de thermostaat het symbool knipperen en worden twee witte streepjes "--" op het scherm getoond. Daarna zal de thermostaat terugkeren naar het aanmeldscherm.  
Stop de aanmeldprocedure en herhaal de procedure vanaf het begin.*

---

- i) De ventilatie-unit is nu gekoppeld aan de thermostaat en de instellingen zijn zichtbaar in het scherm.

## 5.2.3. THERMOSTAAT aanmelden op GATEWAY

### ! Let op!

De gateway moet tijdens de aanmeldprocedure met internet zijn verbonden.

De thermostaat verbinden met de gateway gaat op de volgende manier:

- Zorg ervoor dat de gateway is ingeschakeld.
- Log in op uw Spider web gebruikersaccount en ga naar **Installatie**.
- Zet de gateway in de verbindingsmodus. Dit doet u met de knop **Verbinden thermostaat/ventilator/BDR/SDS** boven in het scherm **Zone Configurator**. Na het indrukken van de knop gaat de gateway **blauw** knipperen.

---

*Zorg dat er binnen 2 minuten een aanmeldingssignaal wordt verstuurd door de thermostaat. Als de aanmelding mislukt moet de procedure opnieuw worden gestart.*

---

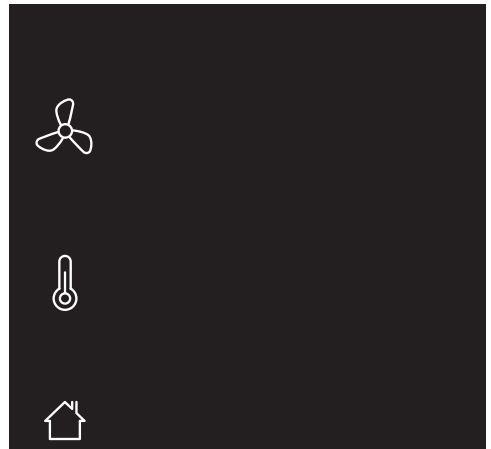
- d) De aanmeldprocedure van de thermostaat kan alleen worden gestart binnen 2 minuten nadat de batterijen in de thermostaat geplaatst zijn.

---

*Plaats de batterijen eventueel opnieuw!*

---

- e) Activeer binnen twee minuten de thermostaat, druk op het **LOGO** en houdt deze ingedrukt (ongeveer 5 seconden) tot op het scherm de symbolen **VENTILATIE, TEMPERATUUR** en **HUIS** verschijnen.



Knipperende symbolen/onderdelen kunnen worden aangemeld.  
Permanent brandende symbolen/onderdelen kunnen worden afgemeld.

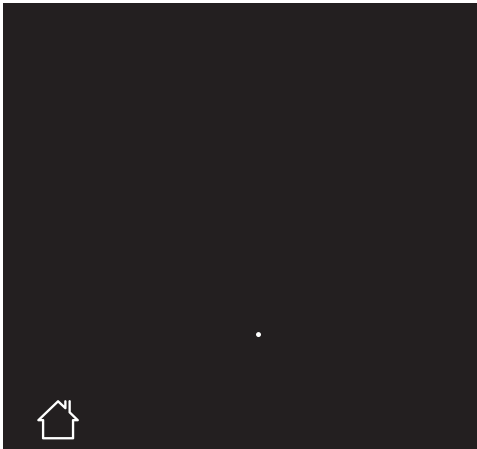
Om te stoppen drukt u op het **LOGO**. Indien geen keuze wordt gemaakt zal de thermostaat na 1 minuut terugkeren naar de bedrijfsstatus.

- f) Druk op het knipperende symbool **HUIS**.



Het symbool zal permanent gaan branden en de overige symbolen verdwijnen.

- g) Bevestig de keuze door op het **LOGO** te drukken.  
h) Tijdens het opzetten van de draadloze verbinding zal er een knipperende punt op het scherm zichtbaar zijn.



- i) Nadat de aanmelding is gelukt zal in het scherm de signaalsterkte van de verbinding verschijnen.  
1 = zwak | 5 = sterk.  
j) De thermostaat zal terugkeren in de bedrijfsstatus. Als de verbinding is gelukt zal de blauwe led op de gateway sneller gaan knipperen.

*Indien de aanmelding mislukt zal op de thermostaat het symbool knipperen en worden twee witte streepjes "... " op het scherm getoond. Daarna zal de thermostaat terugkeren naar het aanmeldscherm.  
Stop de aanmeldprocedure en herhaal de procedure vanaf het begin.*

- k) Ga naar Spiderweb en druk in het scherm **Zone Configurator** op **Verversen**. De thermostaat is nu in het scherm zichtbaar.  
l) De thermostaat is nu gekoppeld aan de gateway. Het communicatiesymbool is zichtbaar op het scherm.

### Let op!

Het duurt maximaal vijftien minuten voordat het systeem helemaal geconfigureerd is en het cv-toestel of de warmtepomp snel reageert op de thermostaat. Om dit proces te versnellen kunt u de thermostaat tijdelijk instellen op een hogere temperatuur totdat het cv-toestel of de warmtepomp in bedrijf komt.

## 5.2.4. VENTILATIE-UNIT aanmelden op GATEWAY

### Let op!

Alleen een Itho Daalderop ventilatie-unit is geschikt om draadloos (RF) te verbinden met de gateway.

### Let op!

De gateway moet tijdens de aanmeldprocedure met internet zijn verbonden.

De thermostaat verbinden met de ventilatie-unit gaat op de volgende manier:

- a) Zorg ervoor dat de gateway is ingeschakeld.  
b) Zet de ventilatie-unit in de aanmeldstand zoals beschreven in de handleiding van de ventilatie-unit.

*Zorg dat er binnen 2 minuten een aanmeldingssignaal wordt verstuurd door de gateway. Als de aanmelding mislukt moet de procedure opnieuw worden gestart.*

- c) Log in op uw Spider web gebruikersaccount en ga naar **Installatie**.  
d) Zet de gateway in de verbindingmodus. Dit doet u met de knop **Verbinden thermostaat/ventilator/BDR/SDS** boven in het scherm **Zone Configurator**. Na het indrukken van de knop gaat de gateway **blauw** knipperen.  
e) Als de verbinding is gelukt zal de blauwe led op de gateway sneller gaan knipperen.  
f) Ga naar Spiderweb en druk in het scherm **Zone Configurator** op **Verversen**. De ventilatie-unit is nu in het scherm zichtbaar.

*Indien de aanmelding mislukt wordt de ventilatie-unit niet in het scherm getoond.  
Herhaal de procedure vanaf het begin.*

- g) De gateway is nu verbonden met de ventilatie-unit.

## 5.3. Afmelden

### 5.3.1. VERWARMINGSTOESTEL afmelden van THERMOSTAAT

Het afmelden van de cv-ketel of warmtepomp gaat op de volgende manier:

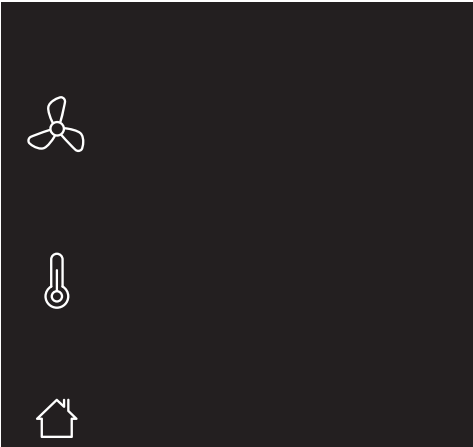
- a) De afmeldprocedure van de thermostaat kan alleen worden gestart binnen 2 minuten nadat de batterijen in de thermostaat geplaatst zijn.

---

*Plaats de batterijen eventueel opnieuw!*

---

- b) Activeer binnen twee minuten de thermostaat, druk op het **LOGO** en houdt deze ingedrukt (ongeveer 5 seconden) tot op het scherm de symbolen **VENTILATIE**, **TEMPERATUUR** en **HUIS** verschijnen.



Knipperende symbolen/onderdelen kunnen worden aangemeld.  
Permanent brandende symbolen/onderdelen kunnen worden afgemeld.

---

*Om de afmeldprocedure te stoppen drukt u op het **LOGO**.  
Indien geen keuze wordt gemaakt zal de thermostaat na 1 minuut terugkeren naar de bedrijfsstatus.*

---

- c) Druk op het symbool **TEMPERATUUR**.



De overige symbolen verdwijnen.

- d) Bevestig de keuze door op het **LOGO** te drukken.

- e) Nadat de verbinding is verbroken zal de thermostaat terugkeren in de bedrijfsstatus.
- f) De thermostaat is niet meer verbonden met de cv-ketel of warmtepomp. De instellingen zijn niet meer zichtbaar op het scherm.

### 5.3.2. VENTILATIE-UNIT afmelden van THERMOSTAAT

De verbinding tussen de thermostaat en de ventilatie-unit verbreken gaat op de volgende manier:

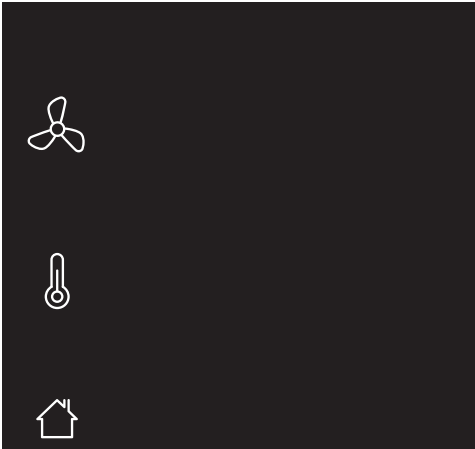
- a) De afmeldprocedure van de thermostaat kan alleen worden gestart binnen 2 minuten nadat de batterijen in de thermostaat geplaatst zijn.

---

*Plaats de batterijen eventueel opnieuw!*

---

- b) Activeer binnen twee minuten de thermostaat, druk op het **LOGO** en houdt deze ingedrukt (ongeveer 5 seconden) tot op het scherm de symbolen **VENTILATIE**, **TEMPERATUUR** en **HUIS** verschijnen.



Knipperende symbolen/onderdelen kunnen worden aangemeld.  
Permanent brandende symbolen/onderdelen kunnen worden afgemeld.

---

*Om de afmeldprocedure te stoppen drukt u op het **LOGO**.  
Indien geen keuze wordt gemaakt zal de thermostaat na 1 minuut terugkeren naar de bedrijfsstatus.*

---

- c) Druk op het symbool **VENTILATIE**.



De overige symbolen verdwijnen.

- d) Bevestig de keuze door op het **LOGO** te drukken.
- e) Nadat de verbinding is verbroken zal de thermostaat terugkeren in de bedrijfsstatus.
- f) De thermostaat is niet meer verbonden met de ventilatie-unit. De instellingen van de ventilatie-unit zijn niet meer zichtbaar op het scherm.

### 5.3.3. THERMOSTAAT afmelden van GATEWAY

De verbinding tussen de thermostaat en de gateway verbreken gaat op de volgende manier:

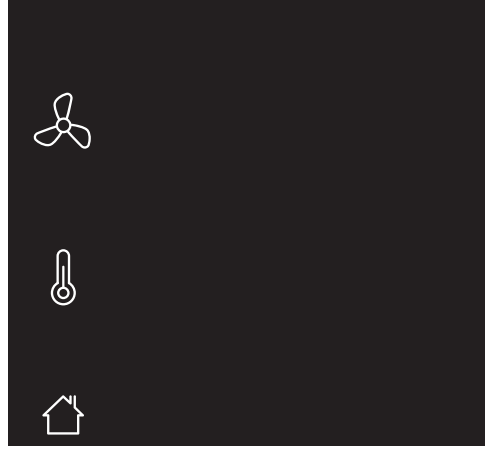
- a) De afmeldprocedure van de thermostaat kan alleen worden gestart binnen 2 minuten nadat de batterijen in de thermostaat geplaatst zijn.

---

*Plaats de batterijen eventueel opnieuw!*

---

- b) Activeer binnen twee minuten de thermostaat, druk op het **LOGO** en houdt deze ingedrukt (ongeveer 5 seconden) tot op het scherm de symbolen **VENTILATIE**, **TEMPERATUUR** en **HUIS** verschijnen.



Knipperende symbolen/onderdelen kunnen worden aangemeld.  
Permanent brandende symbolen/onderdelen kunnen worden afgemeld.

---

*Om de afmeldprocedure te stoppen drukt u op het **LOGO**.  
Indien geen keuze wordt gemaakt zal de thermostaat na 1 minuut terugkeren naar de bedrijfsstatus.*

---

- c) Druk op het symbool **HUIS**.



De overige symbolen verdwijnen.

- d) Bevestig de keuze door op het **LOGO** te drukken.
- e) Nadat de verbinding is verbroken zal de thermostaat terugkeren in de bedrijfsstatus.
- f) De thermostaat is niet meer verbonden met de gateway. Het communicatiesymbool is niet meer zichtbaar op het scherm.
- g) Log in op uw Spider web gebruikersaccount en ga naar **Installatie**.

- h) Verwijder de thermostaat in het scherm **Zone Configurator**.
- i) Klik op **Opslaan** om uw instellingen te bewaren.

#### 5.3.4. VENTILATIE-UNIT afmelden van GATEWAY

##### **Let op!**

Het is alleen mogelijk om de verbinding tussen de gateway en de ventilatie-unit te verbreken via spider Web.

- a) Log in op uw Spider web gebruikersaccount en ga naar **Installatie**.
- b) Verwijder de ventilatie-unit in het scherm **Zone Configurator**.
- c) Klik op **Opslaan** om uw instellingen te bewaren.

# 6. Spider klokprogramma

## 6.1. Instellen klokprogramma

Met het Spider klokprogramma kunt u door middel van een weekprogramma de temperatuur, ventilatie en het in- en uitschakelen van apparaten in huis automatisch door het klimaatsysteem laten regelen.

Het klokprogramma werkt met schakelmomenten. Een schakelmoment is een tijdstip in het klokprogramma waarop u een verandering wenst en is per kwartier in te stellen.

### Let op!

Het is alleen mogelijk om het klokprogramma in te stellen via uw Spider web gebruikersaccount.

Het instellen van een klokprogramma is zeer eenvoudig en gaat op de volgende manier:

- a) Log in op uw Spider web gebruikersaccount.
- b) Ga naar **Installatie**:
  - Kies de **ZONE** voor het programmeren van de temperatuur en/of ventilatiestand.
  - Kies de **Powerplug** of **DIN-rail module** voor het programmeren van de aan/uit-stand.
- c) Stel het klokprogramma in naar uw wensen.

---

*Meer informatie over het instellen van het klokprogramma kunt u vinden op de website.*

---

- d) Klik op **Opslaan** om uw instellingen te bewaren.

## 6.2. Uitschakelen klokprogramma

Het uitschakelen van het klokprogramma kan op de volgende manieren:

- Via uw Spider web gebruikersaccount.
- Via de Spider Base <sup>[1]</sup>.
- Via de Spider App.

*1) Alleen temperatuur en ventilatiestand.*



# 7. Smartphone en tablet

## 7.1. Spider App

De Spider App is de afstandsbediening van het klimaatsysteem. De app vertoont veel gelijkenissen met de klimaathermostaat. De bediening werkt vergelijkbaar, maar geeft extra mogelijkheden. De app is overal te bedienen en de gebruiker is in staat de installatie in of uit te schakelen als hij onderweg is. Daarnaast zijn de klokprogramma's en het energieverbruik in te zien, welke apparaten er zijn gekoppeld en kunnen met de snooze-functie de schakeltijden van het klokprogramma eenvoudig worden verlengd.

Een comfortabel huis is zo geregeld met Spider:

- Eén communicatiesysteem voor ventilatie, verwarming en aangesloten apparaten.
- Op afstand bedienbaar, ook buiten de deur met smartphone of tablet.
- Altijd en direct inzicht en controle over verbruik en comfort.



Gebruik de QR-code of zoek in de App store op "Spider itho daalderop".

Download en installeer de gratis Spider App voor je smartphone of tablet.

- De Spider App is te gebruiken op de besturingssystemen Android en iOS en draait vanaf Android 4.2 en iOS 7 en hoger.
- De Spider App is specifiek ontworpen voor smartphones. Gebruik op een tablet is mogelijk, maar dit is minder optimaal.
- Om de Spider App te gebruiken is een internetverbinding nodig.

Gebruik de inloggegevens van uw Spider Web gebruikersaccount om in te loggen op de app.

## 7.2. Snooze-functie

Via de Spider App is het mogelijk om het laatste (tot 2 uur terug) en het aankomende schakelmoment in stappen van 15 minuten vooruit te schuiven. Een schakelmoment vervroegen is niet mogelijk

---

*Situaties waarin een tijdelijke aanpassing gewenst is, zijn bijvoorbeeld later thuis komen, later naar bed of een feestje.*

---

### Let op!

Het is niet mogelijk om het schakelmoment van een powerplug tijdelijk aan te passen.

Tijdens de snooze-functie kan nog steeds de temperatuur en/of ventilatiestand van het huidige tijdsblok gewijzigd worden.

- Aanpassingen via de Spider App zijn voor een instelbare periode. Na deze periode wordt de aanpassing automatisch opgeheven.

---

*Via de Spider App is het volgende schakelmoment zichtbaar.*

---

- Na opheffing schakelt het klokprogramma weer in.

# 8. Energiemonitoring

## 8.1. Energiemonitoring via een slimme meter

Door middel van energiemonitoring kan het energieverbruik in kaart worden gebracht. U kunt deze gegevens raadplegen via uw Spider App en Spider Web gebruikersaccount.

Om gebruik te kunnen maken van energiemonitoring moet er een slimme meter geïnstalleerd zijn, en moet deze meter door de netbeheerder geactiveerd zijn. Wanneer de gebruiker in het bezit is van een slimme meter, kan de gateway met behulp van een extra kabel het energieverbruik uitlezen. Spider vertaalt deze data naar grafieken, waaruit het energieverbruik per dag afgelezen kan worden.

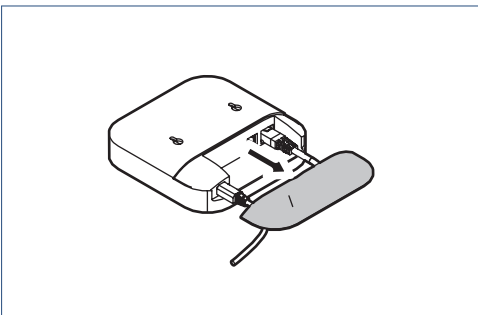
In Spider App en Spider Web wordt aangegeven hoeveel kWh elektra of m3 gas er de afgelopen 24 uur verbruikt is. Wanneer de gebruiker zijn energietarief invult, kunnen deze kWh en m3 naar euro's omgerekend worden en krijgt men meer inzage in de energielasten.

### Tip

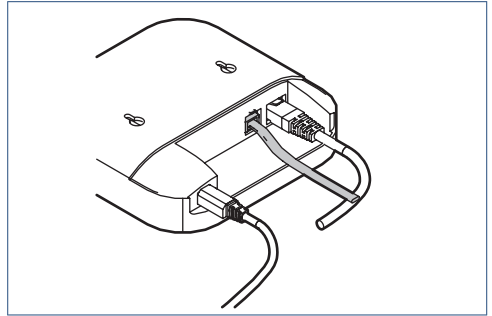
Voor meer informatie over de slimme energiemeter kunt u terecht bij uw energieleverancier of netbeheerder.

## 8.2. Gateway met slimme meter verbinden

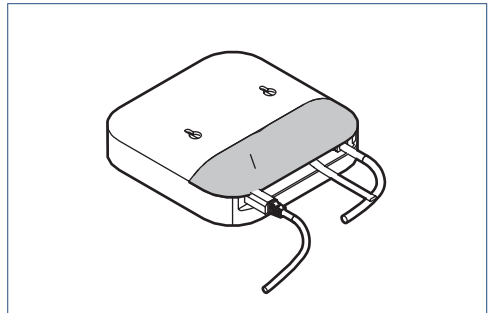
- a) Verwijder de klep aan de achterzijde van de gateway.



- b) Gebruik de DSMR kabel om de gateway met uw slimme meter te verbinden.



- c) Sluit de DSMR kabel aan op de P1-aansluiting van uw slimme meter.  
d) Plaats het klepje terug op de gateway.



Nadat de verbinding is gemaakt, kunt u uw verbruiksgegevens inzien.

Maak hiervoor gebruik van uw Spider Web gebruikersaccount of de Spider App op uw smartphone.

# 9. Spider Multizonering

Spider Multizonering is een uitbreiding op het Spider klimaatsysteem die het mogelijk maakt om in iedere ruimte de temperatuur te regelen zonder dat u er omkijken naar heeft. De radiatorregelaar die op de afsluiter van de radiator wordt gemonteerd meet de temperatuur in de ruimte regelmatig en communiceert deze draadloos naar het systeem. Zodra de temperatuur onder de ingestelde waarde komt zal de radiatorregelaar de radiatorafsluiter verder opensturen zodat de ruimte weer op de ingestelde temperatuur komt.

Volg de instructies in de handleiding van de Spider Multizonering om deze uitbreiding aan uw klimaatsysteem toe te voegen.

# 10. Spider Powerplug

De powerplug is een slimme stekker die draadloos communiceert met de gateway. Als de powerplug is verbonden met uw klimaatsysteem kunnen apparaten op afstand worden aan- en uitgezet. Het is ook mogelijk om via de Spider App en uw Spider Web gebruikersaccount inzage te krijgen in het energieverbruik van het aangesloten apparaat.

Volg de instructies in de bijgeleverde handleiding om de powerplug aan uw klimaatsysteem toe te voegen.

U kunt de powerplug op vier manieren in- of uitschakelen:

1. **Handmatig**; via de knop op de powerplug.
2. **Automatisch**; via een klokprogramma.
3. **Op afstand**; via de Spider App.
4. **Op afstand**; via Spider Web.

## 10.1. Afmelden powerplug

Het is niet mogelijk om een powerplug van uw klimaatsysteem af te melden.

---

*Voor meer informatie kunt u contact opnemen met uw installateur.*

---

## 10.2. Klokprogramma powerplug

Elke powerplug heeft een eigen klokprogramma om het aangesloten apparaat in of uit te schakelen.

Zie *Instellen klokprogramma op pagina 24* om het klokprogramma voor de powerplug in te stellen.

# 11. Spider DIN-rail module

## Spider DIN-rail module 16A

De DIN-rail module geeft inzicht in het energieverbruik van een elektriciteitsgroep en kan tevens een groep aan- of uitschakelen. Deze module is bijvoorbeeld toepasbaar voor het schakelen van de buitenverlichting. De module communiceert draadloos met de gateway. Via de Spider App en web kan de module bediend en uitgelezen worden.

U kunt de module op vier manieren in- of uitschakelen:

1. **Handmatig**; via de knop op de module.
2. **Automatisch**; via een klokprogramma.
3. **Op afstand**; via de Spider App.
4. **Op afstand**; via Spider Web.

## Spider DIN-rail module 25A

De DIN-rail module geeft inzicht in het energieverbruik van een elektriciteitsgroep of in de opgewekte energie (van bijvoorbeeld zonnepanelen). De module communiceert draadloos met de gateway. Via de Spider App en web kan de module uitgelezen worden.

### Opmerking

U kunt de Spider DIN-rail module 25A niet in- of uitschakelen. Wel kunt u de module uitlezen via Spider App en web.

Volg de instructies in de bijgeleverde handleiding om de DIN-rail module aan uw klimaatsysteem toe te voegen.

## 11.1. Afmelden DIN-rail module

Het is niet mogelijk om een DIN-rail module van uw klimaatsysteem af te melden.

---

*Voor meer informatie kunt u contact opnemen met uw installateur.*

---

## 11.2. Klokprogramma DIN-rail module

Elke Spider DIN-rail module 16A heeft een eigen klokprogramma om het aangesloten apparaat in of uit te schakelen.

Zie *Instellen klokprogramma op pagina 24* om het klokprogramma voor de module in te stellen.

# 12. Probleem oplossen

## 12.1. Klimaatthermostaat

Zie het hoofdstuk *Probleem oplossen* in de handleiding van de Spider Base.

## 12.2. Ventilatie-unit

Omschrijving	Oorzaak	Oplossing
<b>De ventilatie-unit reageert niet op bediening via de Spider App.</b>	De gateway heeft geen verbinding met de ventilatie-unit.	<ul style="list-style-type: none"><li>Meld de gateway aan op de ventilatie-unit.</li></ul>

## 12.3. Gateway

Omschrijving	Oorzaak	Oplossing
<b>Geel knipperend led-lampje op de gateway.</b>	De gateway heeft geen verbinding met het internet.	<ul style="list-style-type: none"><li>Controleer of uw internetverbinding actief is.</li><li>Controleer de verbinding tussen de gateway en uw internetmodem of router.</li></ul>
<b>Geel led-lampje op de gateway.</b>	De gateway heeft geen verbinding met het Spider web.	<ul style="list-style-type: none"><li>Controleer de verbinding tussen de gateway en uw internetmodem of router.</li><li>Spider web werkt niet. Wacht tot de website weer is hersteld.</li></ul>
<b>U kunt geen verbinding maken.</b>	De internetverbinding werkt niet.	<ul style="list-style-type: none"><li>Controleer of uw internetverbinding actief is.</li></ul>
	De gateway is defect.	<ul style="list-style-type: none"><li>Als u de storing of het defect niet zelf kunt verhelpen, neem dan contact op met uw installateur.</li></ul>

## 12.4. Powerplug

Omschrijving	Oorzaak	Oplossing
<b>Rood led-lampje op de powerplug.</b>	De powerplug is ingeschakeld en zoekt verbinding met de gateway.	<ul style="list-style-type: none"><li>U hoeft niets te doen.</li></ul>
<b>Rood knipperend led-lampje op de powerplug.</b>	De powerplug kan geen verbinding maken met de gateway.	<ul style="list-style-type: none"><li>De powerplug bevindt zich te dicht bij of te ver van de gateway.</li></ul>
<b>De status in Spider Web of de Spider App is inactief.</b>	Er is een slechte verbinding tussen de powerplug en de gateway.	<ul style="list-style-type: none"><li>De powerplug bevindt zich te dicht bij of te ver van de gateway.</li></ul>
	De powerplug zit niet in een wandcontactdoos.	<ul style="list-style-type: none"><li>Steek de powerplug in een wandcontactdoos.</li></ul>
	De powerplug is spanningsloos.	<ul style="list-style-type: none"><li>De powerplug is handmatig uitgeschakeld.</li><li>Er staat geen spanning op de wandcontactdoos. Herstel de spanning.</li></ul>
	De powerplug is defect.	<ul style="list-style-type: none"><li>Als u de storing of het defect niet zelf kunt verhelpen, neem dan contact op met uw installateur.</li></ul>

## 12.5. DIN-rail module

Omschrijving	Oorzaak	Oplossing
<b>Geel STATUS lampje brandt permanent op de DIN-rail module.</b>	De module is ingeschakeld en zoekt verbinding met de gateway.	<ul style="list-style-type: none"> <li>U hoeft niets te doen.</li> </ul>
<b>Geel knipperend STATUS lampje.</b>	De module kan geen verbinding maken met de gateway.	<ul style="list-style-type: none"> <li>De module bevindt zich te dicht bij of te ver van de gateway.</li> </ul>
<b>De status in Spider Web of de Spider App is inactief.</b>	Er is een slechte verbinding tussen de module en de gateway.	<ul style="list-style-type: none"> <li>De module bevindt zich te dicht bij of te ver van de gateway.</li> </ul>
	De module is spanningsloos.	<ul style="list-style-type: none"> <li>Er staat geen spanning op de elektriciteitsgroep. Herstel de spanning.</li> </ul>
	De module is defect.	<ul style="list-style-type: none"> <li>Neem contact op met uw installateur.</li> </ul>

## 12.6. Multizonering

Omschrijving	Oorzaak	Oplossing
<b>De radiatorregelaar reageert niet.</b>	De batterijen zijn leeg.	<ul style="list-style-type: none"> <li>Plaats nieuwe batterijen.</li> </ul>
	De batterijen zijn niet geplaatst.	<ul style="list-style-type: none"> <li>Plaats nieuwe batterijen.</li> </ul>
	De radiatorregelaar zit niet goed op de radiatorafsluiter.	<ul style="list-style-type: none"> <li>Monteer de radiatorregelaar opnieuw op de radiatorafsluiter en draai hem stevig vast.</li> </ul>
	De radiatorregelaar is defect.	<ul style="list-style-type: none"> <li>Vervang de radiatorregelaar.</li> </ul>
<b>De radiator is warm terwijl die koud zou moeten zijn.</b>	De radiatorregelaar zit niet goed op de radiatorafsluiter.	<ul style="list-style-type: none"> <li>Monteer de radiatorregelaar opnieuw op de radiatorafsluiter en draai hem stevig vast.</li> </ul>
	De radiatorregelaar is aan de verkeerde zone toegevoegd.	<ul style="list-style-type: none"> <li>Voeg de radiatorregelaar toe aan de juiste zone.</li> </ul>

# 13. Service & Onderhoud

## 13.1. Gateway ledverlichting

KLEUR	ACTIE	OMSCHRIJVING
<b>Blauw</b>	Knipperend	Verbindsmodus actief
<b>Geel</b>	Continu branden	Geen verbinding met Spider web
	Knipperend	Geen verbinding met internet
<b>Groen</b>	Continu branden	Verbonden met internet
	Knipperend	Opstarten gateway
<b>Paars</b>	Knipperend	Update software installeren

## 13.2. Schoonmaken

### Let op!

Houd u aan onderstaande onderhoudsvoorschriften.

- Gebruik een droge of lichtvochtige doek om het toestel of apparaat aan de buitenzijde te reinigen.
- Gebruik geen oplosmiddelen zoals benzeen, verduuners of alcohol.
- Breng nooit direct water of (schoonmaak)vloeistof op het toestel of apparaat aan.



# 14. Garantie

Voor alle Itho Daalderop producten geldt een standaard fabrieksgarantie van twee jaar. Binnen deze termijn wordt het product of de onderdelen daarvan kosteloos gerepareerd of vervangen.

Bepalingen en uitsluitingen zijn opgenomen in onze garantievoorwaarden.

Zie de pagina van het product op onze website voor de volledige garantievoorwaarden en/of aanvullende garantietermijnen of voorwaarden.

Indien er problemen zijn met de werking van ons product, adviseren wij de consument eerst de handleiding te raadplegen.

- **Nederland :**

Indien de problemen blijven bestaan, neem dan contact op met de installateur die het product geïnstalleerd heeft of met de Itho Daalderop servicedienst. De contactgegevens vindt u aan het einde van de handleiding of op onze website [www.ithodaalderop.nl](http://www.ithodaalderop.nl).

- **België :**

Indien de problemen blijven bestaan, neem dan contact op met de installateur die het product geïnstalleerd heeft of met de servicedienst van Itho Daalderop.

# 15. Verklaringen

EG-Verklaring van overeenstemming | Déclaration de conformité CE |  
EG-Konformitätserklärung | EC Declaration of Conformity

Itho Daalderop Group BV  
Postbus 7  
4000 AA Tiel  
Nederland

Verklaart dat het product | Déclare que le produit |  
Erklärt dass das Produkt | Declares that the product :

- **Gateway - Spider Gateway**

Voldoet aan de bepalingen gesteld in de richtlijnen |  
Répond aux exigences des directives |  
Entspricht den Anforderungen in den Richtlinien |  
Complies with the requirements stated in the directives :

- Richtlijn Radio Apparatuur (RED) **2014/53/EU**
- Richtlijn beperking van het gebruik van bepaalde gevaarlijke stoffen in elektrische en elektronische apparatuur **2011/65/EU**

Voldoet aan de geharmoniseerde Europese normen |  
Répond aux normes Européennes harmonisées |  
Entspricht den harmonisierten europäischen Normen |  
Complies with the harmonized European standard :

- EN 50581:2012
- EN 55032:2015 class B
- EN 55024:2010/A1:2015
- EN 61000-3-2:2014
- EN 61000-3-3:2013
- EN 62368-1:2014
- ETSI EN 300 220-2 V3.1.1
- ETSI EN 301 489-1 V2.1.1
- ETSI EN 301 489-3 V1.6.1



Tiel, 20 juli 2018.

Erik Caelen, Director Innovation



---

## Nederland

Itho Daalderop  
Admiraal de Ruyterstraat 2  
3115 HB Schiedam

E [idsupport@ithodaalderop.nl](mailto:idsupport@ithodaalderop.nl)  
I [www.ithodaalderop.nl](http://www.ithodaalderop.nl)

Raadpleeg uw installateur bij vragen.  
Is de installateur niet bekend, kijk s.v.p. op  
[www.ithodaalderop.nl/dealerlocator](http://www.ithodaalderop.nl/dealerlocator).

## België / Belgique

Itho Daalderop Belgium bvba  
Brusselsesteenweg 498  
1731 Zellik

T 02 270 96 30  
E [info@ithodaalderop.be](mailto:info@ithodaalderop.be)

*Alleen serviceaanvragen:*  
E [service@ithodaalderop.be](mailto:service@ithodaalderop.be)

I [www.ithodaalderop.be](http://www.ithodaalderop.be)